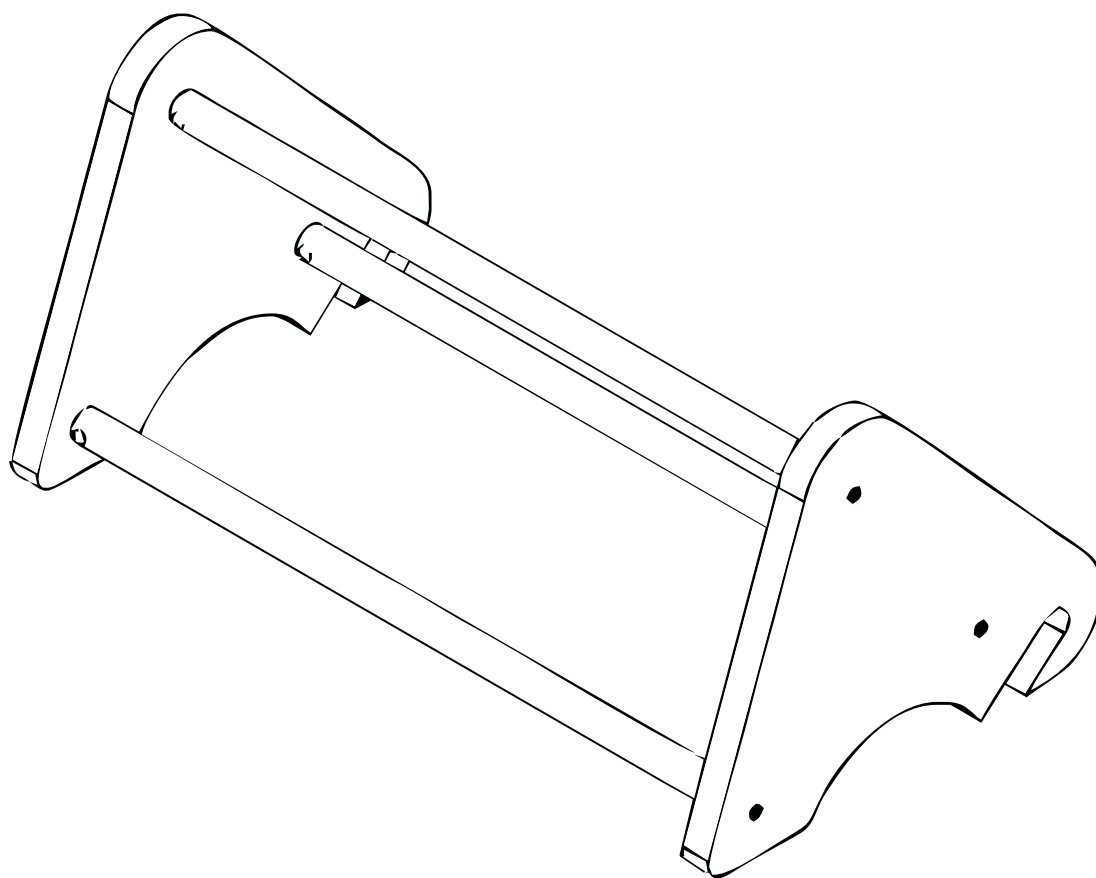


**CODE
W0000**



STALL BARS ADJUSTABLE



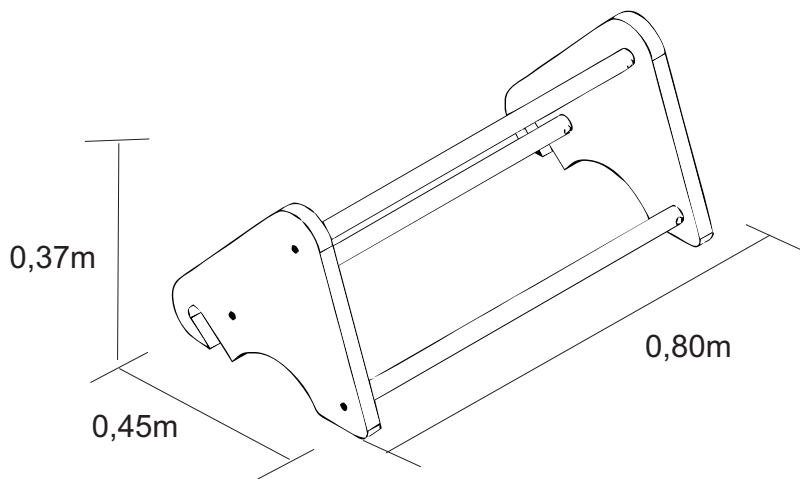
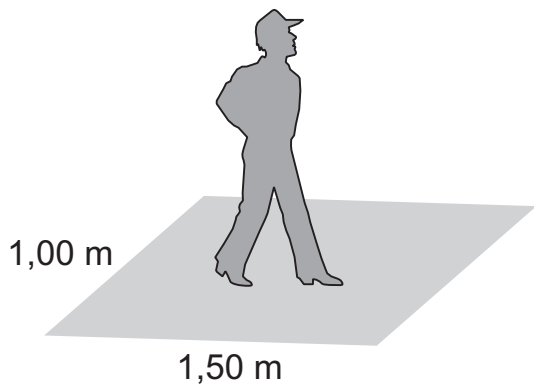
INTERNATIONAL DISTRIBUTOR

3B Scientific GmbH, Hamburg

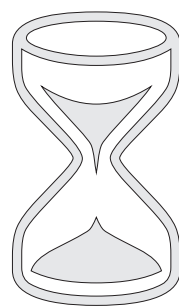
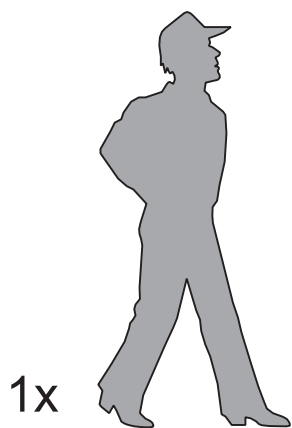
Rudorffweg 8

21031 Hamburg

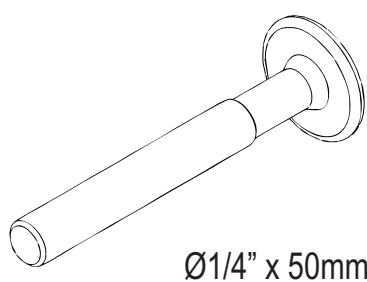
www.3bscientific.com



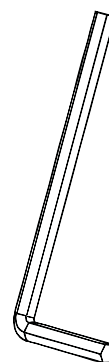
Weight 4,0 Kg



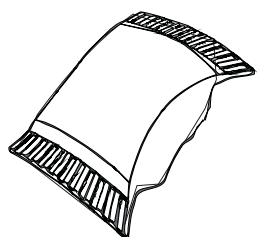
10 min.



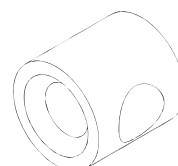
A
06x



C
01x



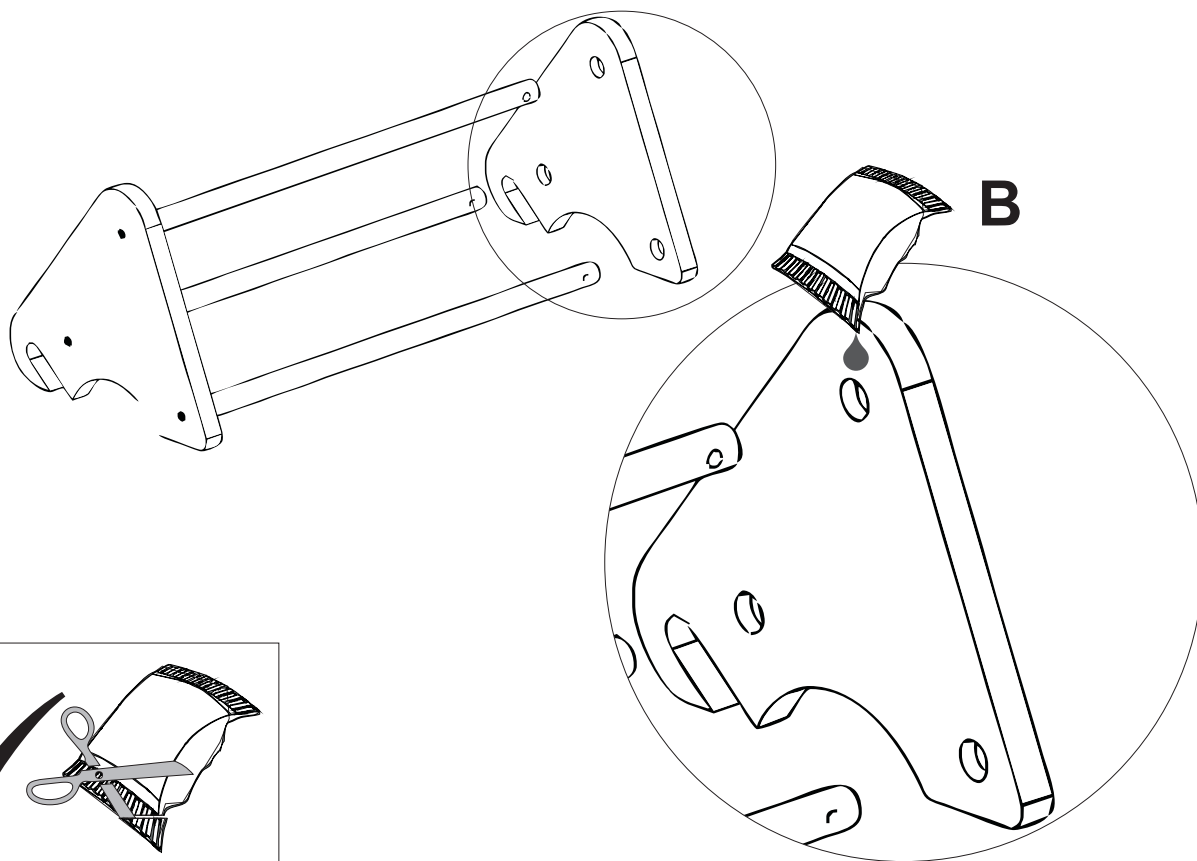
B
01x



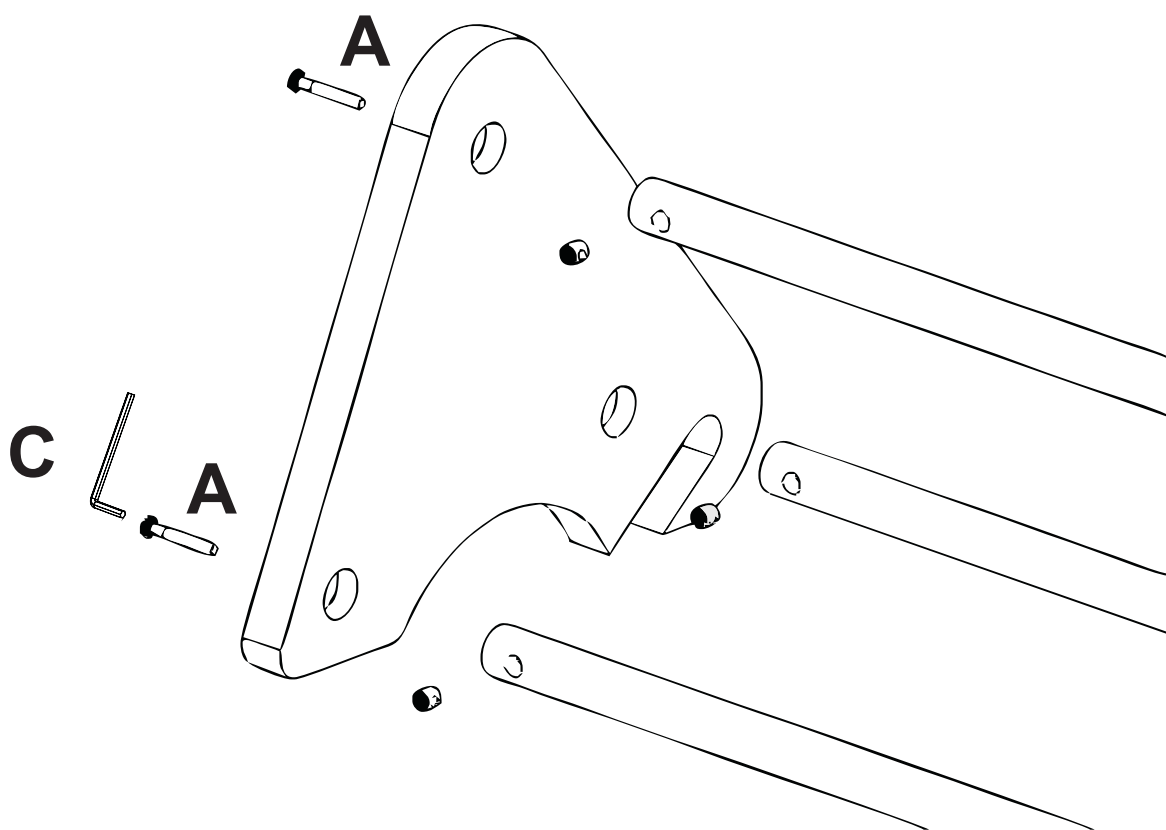
Ø1/4

D
06x

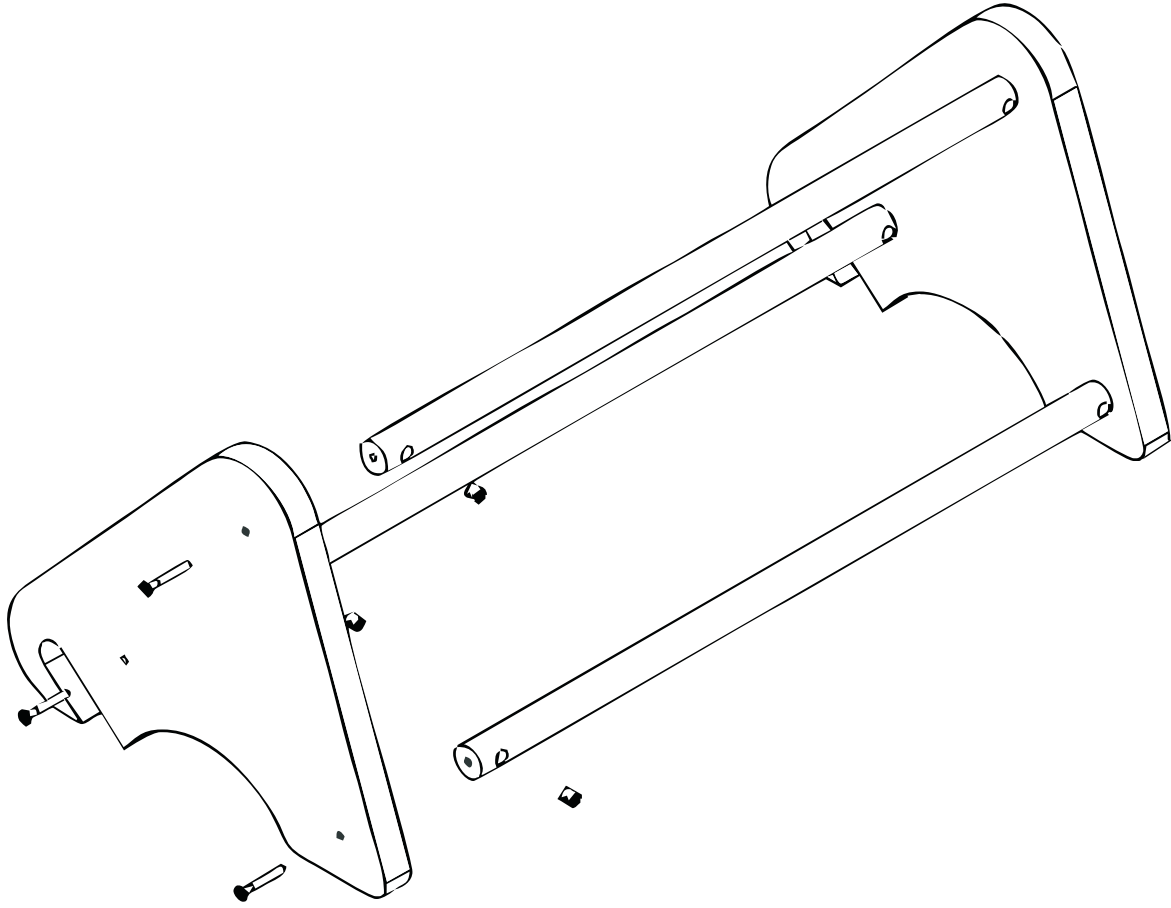
01



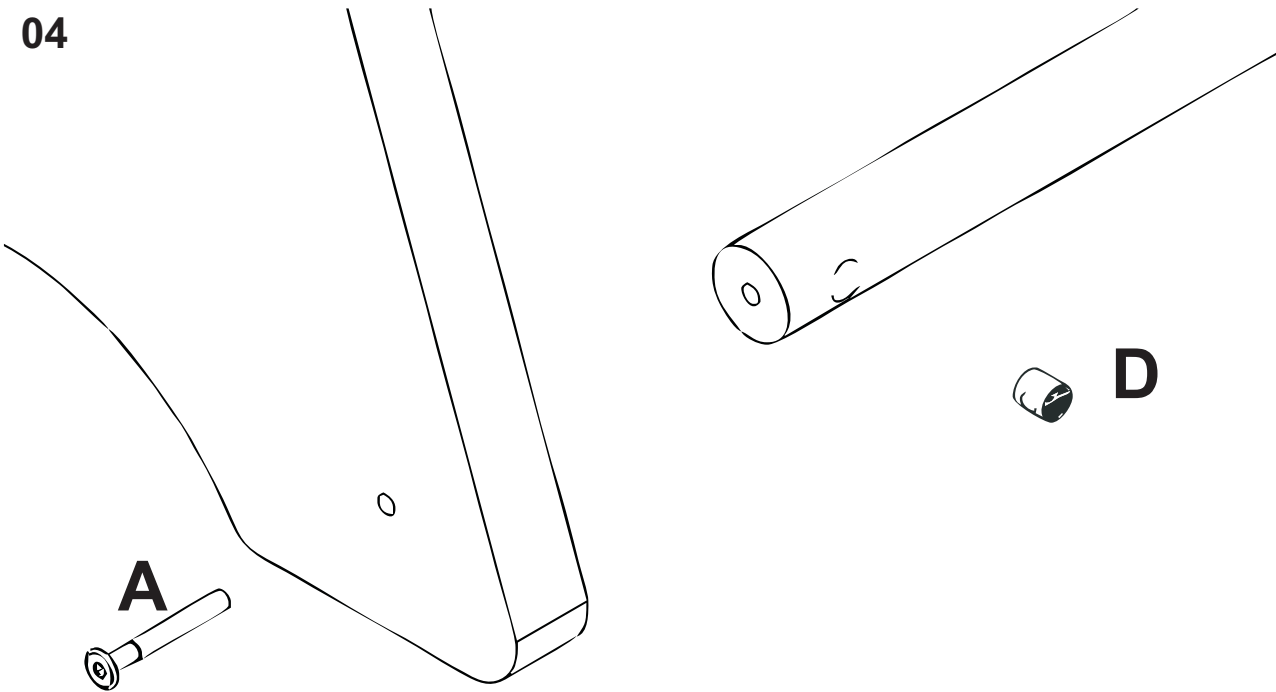
02



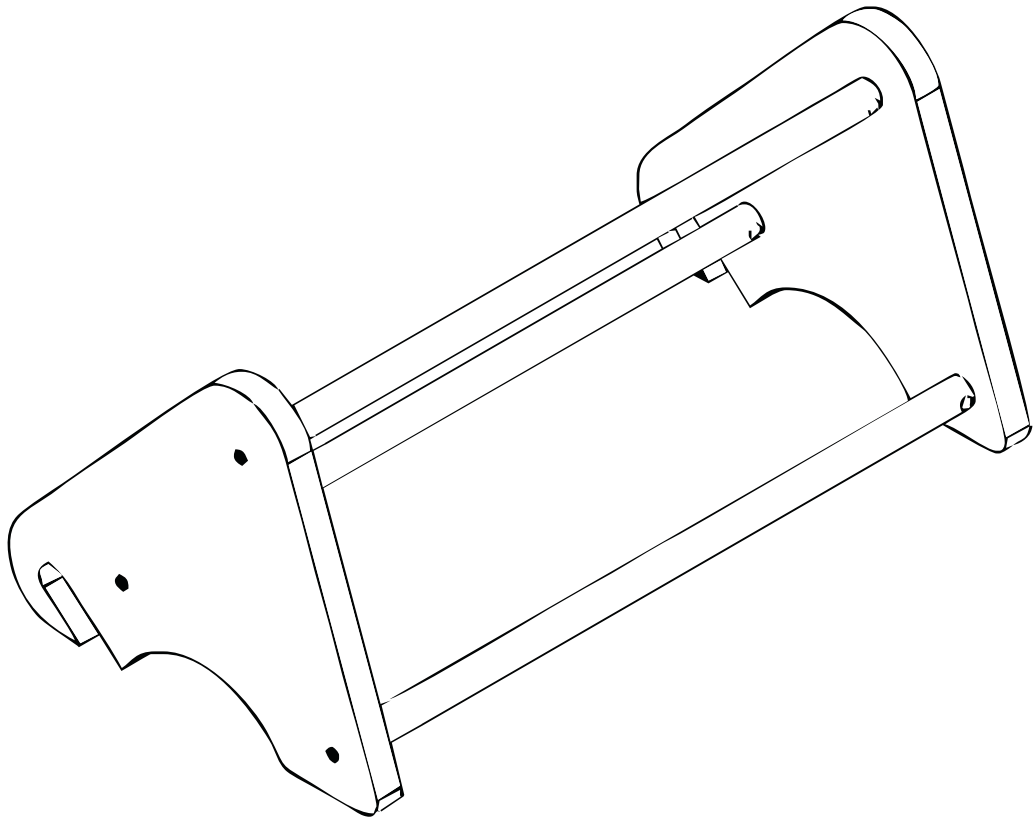
03



04



05



06

