

manual do equipamento

Banqueta Giratória

cod.: 00612A



**ARKTUS INDÚSTRIA E COMÉRCIO DE PRODUTOS PARA
SAÚDE LTDA.**

R. Antônio Victor Maximiano, 107 Bloco A, Parque Industrial II
CEP: 85825-000 - Santa Tereza do Oeste - Paraná - Brasil
CNPJ: 01.417.367/0001-78

AFE: 1033481

Responsável Técnico: Dr. Alex Fernando Zani
Crefito: 8/8409 - F

Sumário

Descrição do equipamento.....	02
Informações técnicas.....	02
Indicações de uso.....	02
Advertências, Precauções e Cuidados especiais.....	03
Armazenamento e transporte.....	03
Formas de apresentação do produto médico.....	04
Preparação para montagem.....	04
Lista de componentes.....	05
Montagem.....	05
Termo de garantia.....	06
Certificado de garantia.....	07

Este manual contém informações essenciais para a utilização do seu equipamento. Leia-o atentamente antes de iniciar sua instalação e operação. Preserve e mantenha-o para consultas futuras.

Descrição do equipamento

BANQUETA GIRATÓRIA foi desenvolvido a partir de conceitos modernos, proporcionando ao usuário facilidade e segurança, além de sua estrutura elaborada dentro dos princípios de ergonomia. Seu mecanismo, estrutura e componentes foram duramente testados, objetivando a segurança, operacionalidade e conforto do uso.

Informações Técnicas

Comprimento: Ø460 mm

Largura: Ø460 mm

Altura Máxima: 630 mm

Altura Mínima: 510 mm

Peso do produto: 3,8 kg

Estrutura: Aço carbono 1020.





3,8 Kg

Peso do produto.

Indicações de uso

Utilizada como assento para uma só pessoa, com rodízios, destinado a acomodação do profissional;

	 AVISO
	E recomendável a utilização de um lençol sobre o produto para uma melhor conservação do courvin. Visto que alguns tipos de tecidos utilizados pelos paciente podem o prejudicar, causando manchas irreversíveis.

Advertências, Precauções e Cuidados especiais.

Advertências/Precauções:

- Não deve ser molhado ou exposto em lugares úmidos.
- Antes do uso colocar em uma superfície nivelada.

Cuidados especiais:

A sua limpeza deve ser feita diariamente apenas com panos levemente umedecido com água.

Para melhor conservação, o produto deve ter seus fixadores (parafusos) apertados periodicamente, sobre a metodologia de manutenção preventiva de equipamentos, é recomendado avaliar a estrutura do equipamento mensalmente.

Armazenamento e transporte

O armazenamento das embalagens deve ser em local fresco e arejado protegido de ações climáticas ofensivas (sol, chuvas, ventos e altas temperaturas), com um empilhamento máximo de cinco caixas idênticas.



ESTE LADO PARA CIMA

Indica a correta posição para transporte da embalagem



FRÁGIL

O conteúdo nesta embalagem é frágil e deve ser transportado com cuidado



EMPILHAMENTO MÁXIMO

Número máximo de embalagens idênticas que podem ser empilhadas umas sobre as outras. Neste equipamento, o número limite de empilhamento é 5 unidades.



LIMITES DE TEMPERATURA

Indica as temperaturas limites para transporte e armazenagem da embalagem, sendo o limite inferior de 5° C e o superior de 50° C.



NÃO EXPOR AO SOL

As embalagens devem ser armazenadas em lugar fresco e arejado protegido de ações climáticas ofensivas.



MANTENHA LONGE DA CHUVA

A embalagem não deve ser transportada na chuva.



UMIDADE RELATIVA

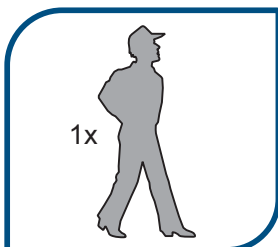
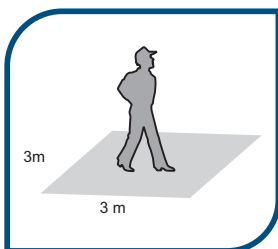
Indica a umidade relativa do ambiente para transporte e armazenagem sendo até umidade relativa até 80%

Acima estão os símbolos de indicação de segurança ao produto quanto a armazenagem, ações climáticas e transporte.

Formas de apresentação do produto médico

O produto é enviado desmontado, embalado em plástico bolha e acomodado em caixa resistente a fim de chegar ao cliente final de forma segura. Dentro de sua embalagem acompanha o manual do equipamento.

Preparação para Montagem



PESSOAS

ATENÇÃO: É necessário uma pessoa para realizar a montagem do equipamento.

CUIDADOS

Durante a montagem deve-se seguir corretamente as orientações neste manual. O equipamento está sujeito a danos durante este processo, portanto, tenha cautela ao lidar com componentes e ferramentas.

O equipamento deverá ser instalado e utilizado em ambiente apropriado, devem ser respeitadas as seguintes características na área de instalação do equipamento:

- Nivelamento adequado e estabilidade na superfície de uso;
- Baixa umidade;
- Proteção contra incidência de raios solares;

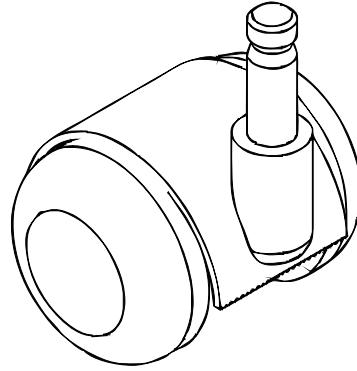
Em caso de dúvidas ou dificuldades entre em contato com a nossa Assistência Técnica Arktus.

TEMPO DE MONTAGEM

Seguindo as orientações contidas neste manual estima-se um tempo de 20 minutos para a montagem.

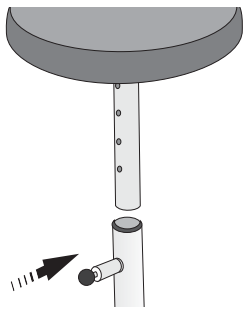
Lista de componentes

Rodízios
Quant. 5x

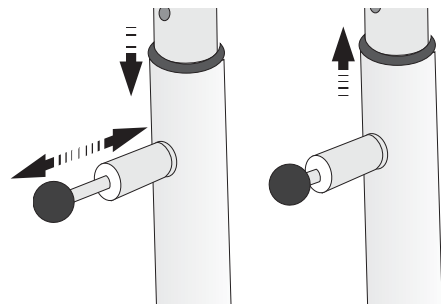


Montagem

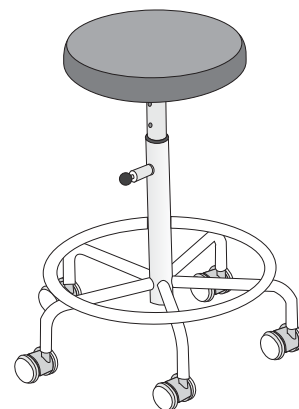
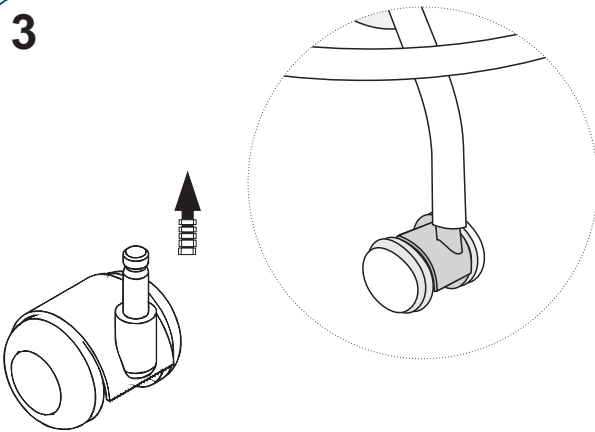
1



2



3



Este produto é garantido contra defeitos de fabricação, pelos prazos constantes no Quadro "PRAZOS DE GARANTIA", contados a partir da data de emissão da Nota Fiscal de venda e limita-se à realização de serviços de reposição de partes e componentes do produto, nos termos discriminados nas condições abaixo e cujo exame realizado por profissionais da empresa constate, satisfatoriamente, a existência do alegado defeito de material ou manufatura.

PRAZO DE GARANTIA			
03 (três) MESES	06 (seis) MESES	12 (doze) MESES	24 (vinte e quatro) MESES
Cordas; Courvin; Amortecedores; Molas; Acessórios; Acrílico; Adesivos; Borracha.	Peças e partes plásticas; Espumas; Costuras; Colagens sintéticas (Emborrachados); Madeira MDF.	Pintura epóxi (não cobre danos provocados por impactos, atritos e/ou arranhões); Parafusos e elementos de fixação.	Estruturas metálicas e Madeira Eucalipto

A garantia é válida somente para defeitos de fabricação e não contempla:

- Mau uso, esforços indevidos, ou qualquer tipo de uso diferente daquele proposto através do Manual do produto, ou seja, uso inadequado do equipamento que não seja a prática de exercícios por pessoas habilitadas.
- Desgaste no acabamento, partes e/ou peças, ocorrido por uso intenso, lubrificação inadequada, uso de substâncias (lubrificantes, produtos de limpeza, etc.) não indicadas no Manual, oxidação ou corrosão devido à falta de limpeza e/ou a exposição a condições adversas como intempéries, umidade, maresia, frio e calor intensos.
- Danos causados durante o transporte e montagem em desacordo com o Manual ou relacionados a adaptações e/ou alterações realizadas no produto ou uso de peças e ferramentas não especificadas no Manual.
- Problemas relacionados a condições inadequadas do local onde o produto foi instalado, tais como pisos desnivelados, presença de umidade excessiva, etc.
- Danos causados por serviços de conserto realizados por terceiros não autorizado pela *Arktus*.
- Danos causados por acidentes, quedas, sinistros, ataques de pragas ou agentes da natureza.
- Caso não seja seguida as orientações, recomendações, cuidados e especificações apresentadas no Manual quanto à sua utilização, inspeções antes de cada uso e manutenções preventivas do produto, não sendo estes custos cobertos pela *Arktus*.
- Despesas com a instalação do equipamento, peças e/ou acessórios por pessoas ou empresas não autorizadas pela *Arktus*. Despesas e/ou serviços de limpeza e manutenção do equipamento não autorizadas pela *Arktus*.
- Taxa de visita técnica (inspeção e diagnóstico) determinando que a falha tenha sido causada por motivo não coberto por esta garantia.

Ocasiona a perda da garantia:

- Utilização do produto em ambiente úmido e/ou expostos à maresia;
- Montagem e utilização do produto sem seguir as orientações contidas no Manual;
- Utilização de acessórios que não sejam originais do equipamento;
- Uso de peças por outras não originais ou não autorizadas pela *Arktus*;
- Adulteração e/ou remoção do número de série ou da etiqueta de identificação do produto.

ATENÇÃO:

- O conserto e/ou substituição do produto com defeito não prorroga o prazo de garantia.
- A recepção dos produtos mediante a transportadora deve ser acompanhada com seriedade pelo cliente, pois produtos danificados durante o transporte deverão ser questionados ao transportador no ato da entrega.
- Em caso de dúvidas, para esclarecimentos adicionais e/ou reclamações de defeitos observados durante o prazo de garantia referente ao equipamento deverão ser efetivadas diretamente ao Núcleo de Atendimento e Qualidade (NAQ), através do telefone 0800 200 8022 ou e-mail qualidade@arktus.com.br e serão atendidas mediante:
 - ✓ Identificação do cliente (CPF) e/ou empresa (CNPJ);
 - ✓ Número de identificação do respectivo documento fiscal de venda caso seja referente algum defeito reclamado. (Sugerimos o envio de fotos e/ou vídeos relativos ao defeito reclamado para facilitar a emissão do laudo, o que tornará o seu atendimento ainda mais rápido.)
- As despesas de frete são de responsabilidade do fabricante somente nos primeiros 90 (noventa) dias, após este prazo serão de responsabilidade do solicitante.
- A *Arktus* reserva-se o direito de alterar as características gerais, técnicas e estéticas, ou introduzir melhoramentos nos seus produtos em qualquer momento, sem incorrer na obrigação de efetuar o mesmo nos produtos em estoque ou já vendidos.
- Este Termo de Garantia é válido para produtos vendidos e instalados em território brasileiro, a partir da data de emissão da Nota Fiscal de compra. Para sua tranquilidade, preserve-o junto ao documento fiscal e Manual em local de fácil acesso.

Certificado de Garantia

CERTIFICADO DE GARANTIA

Nome do Cliente: _____

Endereço: _____

Complemento: _____

Bairro: _____

Cidade: _____

UF: _____ CEP: _____

Data da Compra: ___/___/___ Nota Fiscal (n°): _____

N° de Série: _____ N° Lote: _____

Equipamento: _____

Obs.: _____



 0800 70 70 010

www.arktus.com.br