

Termo de Garantia

Este certificado garante que o produto fabricado pela Biotron foi testado e encontra-se em perfeito estado de utilização. Garante ao proprietário serviço de reparo ou assistência técnica ao produto caso apresente defeito de fabricação ou mau funcionamento, conforme condições abaixo.

- 1- **Produto adquirido: NEGATO SLIM.**
 - 2- **Prazo de garantia:** 1 ano contado a partir da data de aquisição, especificada na Nota Fiscal de compra.
 - 3- **Cobertura:** Aos custos de mão de obra e reposição de peças que apresentem defeitos de fabricação.
 - 4- **Abrangência:** A Biotron garante o equipamento **NEGATO SLIM** contra defeitos de material e mão de obra, desde que o equipamento seja utilizado com adequadas condições de uso e seja operado de acordo com as especificações do manual técnico de instruções.
 - 5- **Esta garantia não cobre:**
 - 5.1 Defeitos ou danos resultantes pelo mau uso do equipamento, arranhões, fissuras, trincas, danos causados às superfícies plásticas em razão ou modo que não o especificado neste **MANUAL**;
 - 5.2 Defeitos ou danos decorrentes de reparo, desmonte, testes, instalações, alterações, qualquer tipo de modificação realizada por pessoas ou assistências técnicas não autorizadas pela Biotron;
 - 5.3 Defeitos ou danos causados por queda do aparelho, negligência, acidentes e descarga elétrica;
 - 5.4 Desgaste ou custos de substituição de peças que apresentem algum defeito mecânico natural das partes ou componente;
 - 6- **Garantia:** Para reparar o seu equipamento, leve-o ao local onde foi realizada a aquisição ou entre em contato com a Biotron. Nesta oportunidade você deverá ter em mãos a Nota Fiscal de compra para pronto atendimento.
As peças trocadas terão a garantia restante de acordo com a Nota Fiscal da compra ou de 90 dias caso falte um mês ou menos para término da garantia de um ano.
 - 7- **Transporte e deslocamento:** Despesas com deslocamento do produto, envio por correio ou transportadora, bem como os riscos e seguro para remessa do produto para conserto são de responsabilidade do usuário. O produto deverá ser devidamente embalado e enviado a Biotron, junto com uma cópia da Nota Fiscal ou documento correlato que comprove a data de aquisição do produto. Para informações complementares, envie um e-mail para suporte@biotron.com.br ou entre em contato com a Biotron pelo telefone (35) 3471-7800.
- Outras informações:** Para dúvidas, sugestões e novas dicas não deixem de acessar o nosso site: www.biotron.com.br onde você encontra estas e muitas outras informações importantes, além de conhecer a nossa linha completa de produtos e várias outras facilidades que representam a nossa filosofia: qualidade, tecnologia e inovação que são estrategicamente desenvolvidos visando o seu conforto, economia e praticidade.

Biotron

Santa Rita do Sapucaí – MG - 37540-000

CNPJ 08.979.861/0001-75

55 – (35) 3471-7800

www.biotron.com.br

REV04



Manual Do Usuário

Antes de utilizar o equipamento, leia atentamente às instruções contidas neste manual.

FAMÍLIA DE NEGATOS SLIM

Parabéns, você acaba de adquirir um produto tecnológico e inovador totalmente desenvolvido pela Biotron.

A **FAMÍLIA DE NEGATOS SLIM**, composta pelo **NEGATO SLIM ENDODÔNTICO**, **NEGATO SLIM PANORÂMICO**, **NEGATO SLIM TELERRADIOGRÁFICO** e **NEGATO SLIM TOMOGRÁFICO** são equipamentos utilizados por profissionais da área de medicina e odontologia para visualização de radiografias. Desenvolvido com moderna tecnologia de iluminação os **NEGATOS SLIM** permitem uma visualização mais uniforme e sem áreas de sombra, com baixo consumo de energia.

Biotron

NEGATO SLIM

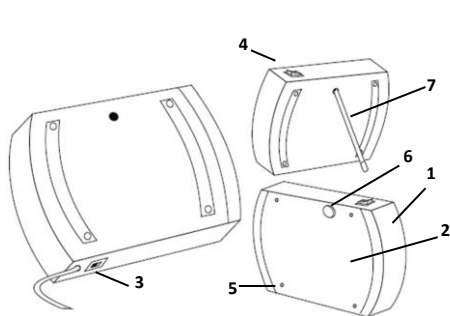


Figura 1 – Modelos Endodôntico

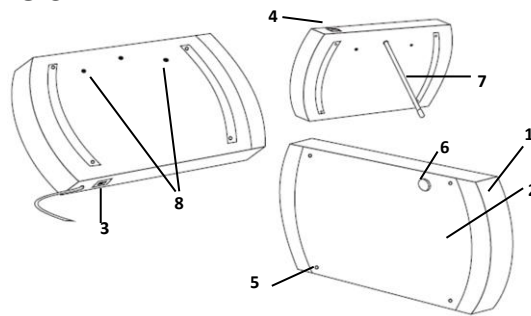


Figura 2 – Modelo Panorâmico

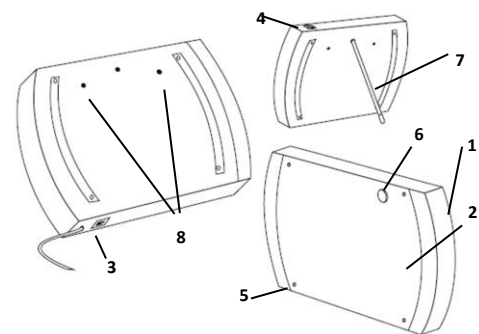


Figura 3 – Modelo Telerradiográfico

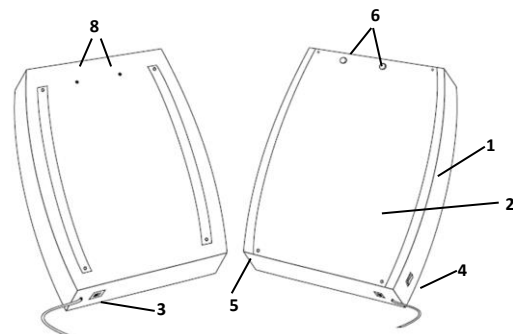


Figura 4 - Modelo Tomográfico (não acompanha haste de sustentação)

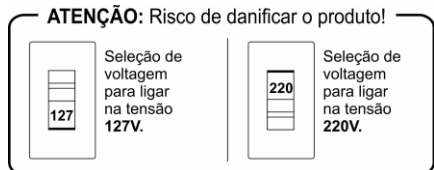
Características e Vantagens:

1. Painel translúcido na cor branco leitoso.
2. Chave seletora de voltagem 127V ou 220V.
3. Alta luminosidade com baixo consumo energético.
4. Alto brilho e ausência das áreas de sombra.
5. Não aparece a lâmpada.
6. Reator que proporciona maior durabilidade à lâmpada.
7. Permite três posições de trabalho: Inclinado ou deitado na mesa e na parede (para os modelos Endo, Pano e Tele).
8. Design moderno, inovador, leve e compacto. De fácil instalação e manuseio, com inovador sistema de fixação das radiografias por ímã.

1. Corpo.
2. Acrílico.
3. Chave seletora voltagem (127V ou 220V).
4. Chave Liga/Desliga.
5. Pinos para fixação do acrílico.
6. Ímã.
7. Haste de sustentação (para posicioná-lo inclinado).
8. Furos para a fixação na parede.

Seleção de voltagem: Próximo ao cabo de alimentação do **NEGATO SLIM** encontra-se uma chave seletora de voltagem que deve ser alterada conforme a voltagem correta do local de utilização (127V ou 220V).

Tenha certeza de que a voltagem do equipamento selecionada esteja de acordo com a da rede elétrica do local. A seleção errada da voltagem pode danificar o equipamento.



ATENÇÃO: Risco de danificar o produto!

Seleção de voltagem para ligar na tensão 127V.

Seleção de voltagem para ligar na tensão 220V.

Utilização: Existem três modos de sustentação do **NEGATO SLIM**:

1. **Deitado na mesa:** Neste modo, basta posicionar o **NEGATO SLIM** em uma superfície plana.
2. **Inclinado:** Para utilizá-lo inclinado sobre uma superfície plana, fixe a haste de sustentação no furo central localizado na parte traseira do **NEGATO SLIM**. (Modelos Endodôntico, Panorâmico e Teleradiográfico).
3. **Parede:** Para fixá-lo na parede, utilize os furos para fixação na parede localizados na parte de trás do produto.

Informações Técnicas:

Chave Liga/Desliga	Duas posições	Peso	Endo – 0,350Kg Pano – 0,550Kg Tele – 0,850Kg Tomo – 1,750Kg
Chave seletora de Voltagem	127V ou 220V		
Painel	Translúcido branco leitoso	Frequência	50/60Hz
Material	PSAI – Poliestireno de alto impacto		
Cor do corpo	Branco	Potência Máxima	Endo – 4W Pano – 8W Tele – 16W Tomo – 30W
Dimensão	Endo – 216X156X45 Pano – 375X190X45mm Tele – 400X280X55 Tomo – 440X515	Lâmpada	Endo – 1X4W Pano – 1X8W Tele – 2X8W Tomo – 2X15WW
Área Visível	Endo – 140X130mm Pano – 150X300mm Tele – 250X320mm Tomo – 350X470mm	Garantia	1 ano

Trocando a Lâmpada:

Com o uso ocorre um desgaste natural da lâmpada que eventualmente pode se queimar. Esta facilmente poderá ser trocada, seguindo os passos abaixo:

1. Remova a tampa acrílica frontal;
2. Puxe cuidadosamente a lâmpada para fora até que seja possível removê-la dos soquetes;
3. Encaixe a nova lâmpada nos soquetes;
4. Empurre a lâmpada, já encaixada nos soquetes, para dentro do equipamento;
5. Coloque a tampa acrílica;
6. Prenda a tampa com os pinos que foram removidos.

Considerações Importantes:

- ✓ Não deixe ligado quando não estiver em uso.
- ✓ Não deixe em proximidade em temperaturas acima de 50 graus ou em contato com produtos abrasivos e exposição de períodos prolongados ao sol.
- ✓ Não deixe água, ou qualquer outro líquido cair no interior do produto.
- ✓ Evite apoiar objetos pesados e/ou pontiagudos no acrílico.
- ✓ Evite exposição a substâncias corrosivas ou ácidas.
- ✓ Faça a limpeza do produto com uma flanela levemente umedecida em água.
- ✓ Sempre antes de ligar verifique se a chave seletora de voltagem se encontra ajustada para a tensão do local de utilização