

manual do equipamento

# MESA DE OSTEOPATIA

cod.: PA00366A



**ARKTUS INDÚSTRIA E COMÉRCIO DE PRODUTOS PARA  
SAÚDE LTDA.**

R. Antônio Víctor Maximiano, 107 Bloco A, Parque Industrial II  
CEP: 85825-000 - Santa Tereza do Oeste - Paraná - Brasil  
CNPJ: 01.417.367/0001-78

AFE: 1033481

Responsável Técnico: Dr. Alex Fernando Zani  
Crefito: 8/8409 - F

## Sumário

Descrição do equipamento.....	02
Informações técnicas.....	02
Indicações de uso.....	02
Advertências, Precauções e Cuidados especiais.....	03
Armazenamento e transporte.....	03
Formas de apresentação do produto médico.....	04
Preparação para montagem.....	04
Lista de componentes.....	05
Kit montagem.....	05
Montagem.....	06
Termo de garantia.....	07
Certificado de garantia.....	08

Este manual contém informações essenciais para a utilização do seu equipamento. Leia-o atentamente antes de iniciar sua instalação e operação. Preserve e mantenha-o para consultas futuras.

## Descrição do equipamento

A MESA DE OSTEOPATIA, foi desenvolvida a partir de conceitos modernos e fabricada em aço carbono. Possui alta resistência e estabilidade, garantindo assim um produto de excelente qualidade e durabilidade, proporcionando ao usuário facilidade e segurança na sua utilização.

## Informações Técnicas

**Comprimento:** 2120mm

**Largura:** 670 mm

**Altura :** 422 mm

**Peso do produto:** 26kg

**Peso do produto embalado:**32 kg

**Peso máximo suportado:** 135 kg

**Estrutura:** Aço carbono 1020.



26 Kg  
Peso do produto.

## Indicações de uso

Utilizado em clínicas, consultórios como auxílio em procedimentos médicos.

## Advertências, Precauções e Cuidados especiais.

### Advertências/Precauções:

- Não deve ser molhado ou exposto em lugares úmidos.
- Antes do uso colocar em uma superfície nivelada.

### Cuidados especiais:

A sua limpeza deve ser feita diariamente apenas com panos levemente umedecido com água.

Para melhor conservação, o produto deve ter seus fixadores (parafusos) apertados periodicamente, sobre a metodologia de manutenção preventiva de equipamentos, é recomendado avaliar a estrutura do equipamento mensalmente.

## Armazenamento e transporte

O armazenamento das embalagens deve ser em local fresco e arejado protegido de ações climáticas ofensivas (sol, chuvas, ventos e altas temperaturas), com um empilhamento máximo de cinco caixas idênticas.



### **ESTE LADO PARA CIMA**

Indica a correta posição para transporte da embalagem



### **FRÁGIL**

O conteúdo nesta embalagem é frágil e deve ser transportado com cuidado



### **EMPILHAMENTO MÁXIMO**

Número máximo de embalagens idênticas que podem ser empilhadas umas sobre as outras. Neste equipamento, o número limite de empilhamento é 5 unidades.



### **LIMITES DE TEMPERATURA**

Indica as temperaturas limites para transporte e armazenagem da embalagem, sendo o limite inferior de 5° C e o superior de 50° C.



### **NÃO EXPOR AO SOL**

As embalagens devem ser armazenadas em lugar fresco e arejado protegido de ações climáticas ofensivas.



### **MANTENHA LONGE DA CHUVA**

A embalagem não deve ser transportada na chuva.



### **UMIDADE RELATIVA**

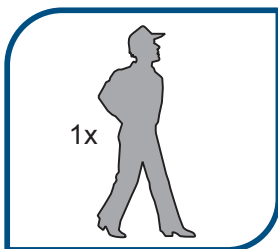
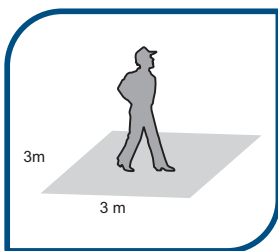
Indica a umidade relativa do ambiente para transporte e armazenagem sendo até umidade relativa até 80%

Acima estão os símbolos de indicação de segurança ao produto quanto a armazenagem, ações climáticas e transporte.

## Formas de apresentação do produto médico

O produto é enviado embalado em plástico bolha e acomodado em caixa resistente a fim de chegar ao cliente final de forma segura. Dentro de sua embalagem acompanha o manual do equipamento.

## Preparação para Montagem



### FERRAMENTAS

A ARKTUS disponibiliza todas as ferramentas necessárias para realizar a montagem do seu equipamento. Certifique-se de tê-las à mão antes de iniciar a montagem

### PESSOAS

**ATENÇÃO:** É necessário uma pessoa para realizar a montagem do equipamento.

### CUIDADOS

Durante a montagem deve-se seguir corretamente as orientações neste manual. O equipamento está sujeito a danos durante este processo, portanto, tenha cautela ao lidar com componentes e ferramentas.

O equipamento deverá ser instalado e utilizado em ambiente apropriado, devem ser respeitadas as seguintes características na área de instalação do equipamento:

- Nivelamento adequado e estabilidade na superfície de uso;
- Baixa umidade;
- Proteção contra incidência de raios solares;

Em caso de dúvidas ou dificuldades entre em contato com a nossa Assistência Técnica Arktus.

### TEMPO DE MONTAGEM

Seguindo as orientações contidas neste manual estima-se um tempo de 20 minutos para a montagem.

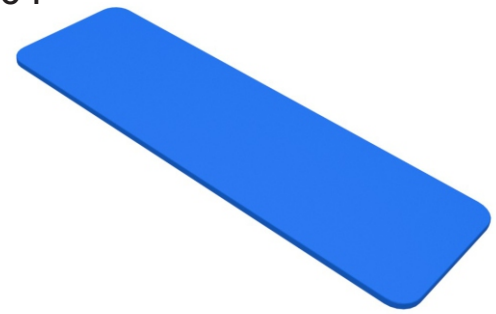
## Lista de componentes

Pé fixação base  
Qtde. 02



01

Estofado  
Qtde. 01



02

## Kit cliente

Parafuso mec. sext.  
 $\varnothing 3/8"$  x  $5/8"$   
QT: 08



A

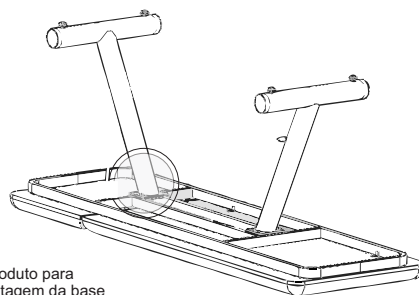
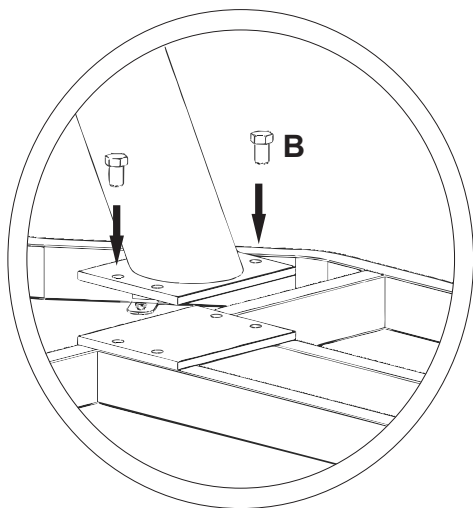
Chave estampada  $9/16"$  x  $1/2"$   
QT: 01



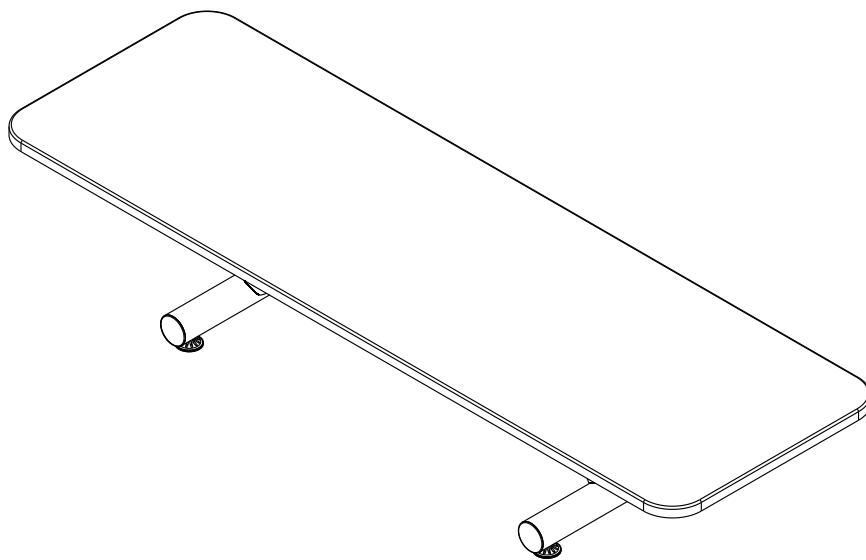
B

## Montagem

01



Virar o produto para  
facilitar a montagem da base  
Coloque os parafusos nos pés



Este produto é garantido contra defeitos de fabricação, pelos prazos constantes no Quadro "PRAZOS DE GARANTIA", contados a partir da data de emissão da Nota Fiscal de venda e limita-se à realização de serviços de reposição de partes e componentes do produto, nos termos discriminados nas condições abaixo e cujo exame realizado por profissionais da empresa constate, satisfatoriamente, a existência do alegado defeito de material ou manufatura.

Prazo de garantia				
3 MESES	6 MESES	12 MESES	24 MESES	36 MESES
MOLAS AMORTECEDORES	ACESSÓRIOS PLÁSTICOS CONEXÕES ELÉTRICAS CONEXÕES HIDRAULICAS	COURVIN ESPUMA MOTORES CENTRAIS ELÉTRICAS PARAFUSOS COLAGENS SINTÉTICAS	PINTURA EPÓXI PINTURA PU ACESSÓRIOS GERAIS AGREGÁVEIS	ESTRUTURAS METÁLICAS E DE MADEIRA SOLDAS COLAGENS DE MADEIRA

Dependendo da gravidade e extensão do problema, a empresa poderá optar pela substituição do produto danificado por um novo. Nos propomos a atender todas as reposições dentro do prazo de 30 dias, conforme previsto no Código de Defesa do Consumidor.

**A garantia é válida para defeitos de fabricação e não contempla:**

- Desgaste no acabamento, partes e/ou peças, ocorrido por uso intenso, falta de lubrificação ou exposição a condições adversas como: intempéries, umidade, maresia, frio e calor intensos;
- Danos causados durante o transporte ou montagem do produto;
- Mau uso, esforços indevidos, ou qualquer tipo de uso diferente daquele proposto pela empresa para cada produto.
- Problemas causados por montagem em desacordo com o manual de instruções, ou relacionados a adaptações e/ou alterações realizadas no produto;
- Problemas relacionados a condições inadequadas do local onde o produto foi instalado, tais como pisos desnivelados, presença de umidade excessiva, paredes pouco resistentes etc;
- Maus tratos, descuido, limpeza e/ou manutenção em desacordo com as instruções repassadas pela empresa;
- Danos causados por serviços de conserto realizados por pessoal não autorizado;
- Danos causados por acidentes, quedas, sinistros, ataques de pragas ou agentes da natureza;
- Oxidação ou corrosão devido à falta de limpeza, manutenção com produtos inadequados ou exposição a intempéries, umidade ou maresia, excetuando-se os produtos destinados ao uso nessas condições.

**Ocasiona a perda da garantia:**

- Utilização do produto em ambientes úmidos;
- Utilização do produto sem seguir as orientações constantes no Manual;
- Utilização de acessórios que não sejam originais do aparelho;
- Violação do lacre e/ou remoção do número de série, apresentando o número de série ilegível, alterado;
- Submetidos a sobrecarga;
- Envio do aparelho para assistência técnica não autorizada pelo fabricante.

**Atenção:**

- É recomendável a troca das molas a cada 12 meses devido ao desgaste sofrido pelo material (evitando assim rupturas e possíveis acidentes);
- O conserto ou substituição do produto com defeito não prorroga o prazo de garantia;
- O uso de acessórios que não sejam originais do aparelho pode prejudicar o funcionamento e causar danos ao usuário e ao produto, além de perder a garantia;
- A recepção dos produtos mediante a transportadora, deve ser acompanhada com seriedade pelo cliente, pois produtos danificados durante o transporte deverão ser questionados ao transportador no ato da entrega.

*Reclamações de defeitos observados durante o prazo de garantia deverão ser efetivadas diretamente ao Núcleo de Atendimento e Qualidade, através do telefone 0800 70 70 010 e só serão atendidas mediante:*

- Apresentação do respectivo **documento fiscal de venda**;
- Realização de uma **visoria técnica do produto** para constatação do defeito reclamado.

O equipamento deverá ser enviado para o endereço constante na Nota Fiscal e as despesas de frete são de responsabilidade da ARKTUS somente nos primeiros 90 (noventa) dias, após este prazo serão de responsabilidade do cliente.

O fabricante reserva-se o direito de alterar as características gerais, técnicas e estéticas, ou introduzir melhoramentos nos seus produtos em qualquer momento, sem incorrer na obrigação de efetuar o mesmo nos produtos em estoque ou já vendidos.

Este Termo de Garantia é válido para produtos vendidos em território brasileiro. Para sua tranquilidade, preserve-o junto ao documento fiscal em local de fácil acesso.

Em caso de dúvida ou para esclarecimentos adicionais, nosso Núcleo de Atendimento e Qualidade está à sua inteira disposição.



## Certificado de Garantia

### CERTIFICADO DE GARANTIA

Nome do Cliente: \_\_\_\_\_

Endereço: \_\_\_\_\_

Complemento: \_\_\_\_\_

Bairro: \_\_\_\_\_

Cidade: \_\_\_\_\_

UF: \_\_\_\_\_ CEP: \_\_\_\_\_

Data da Compra: \_\_\_/\_\_\_/\_\_\_ Nota Fiscal (n°): \_\_\_\_\_

N° de Série: \_\_\_\_\_ N° Lote: \_\_\_\_\_

Equipamento: \_\_\_\_\_

Obs.: \_\_\_\_\_

\_\_\_\_\_

\_\_\_\_\_

\_\_\_\_\_