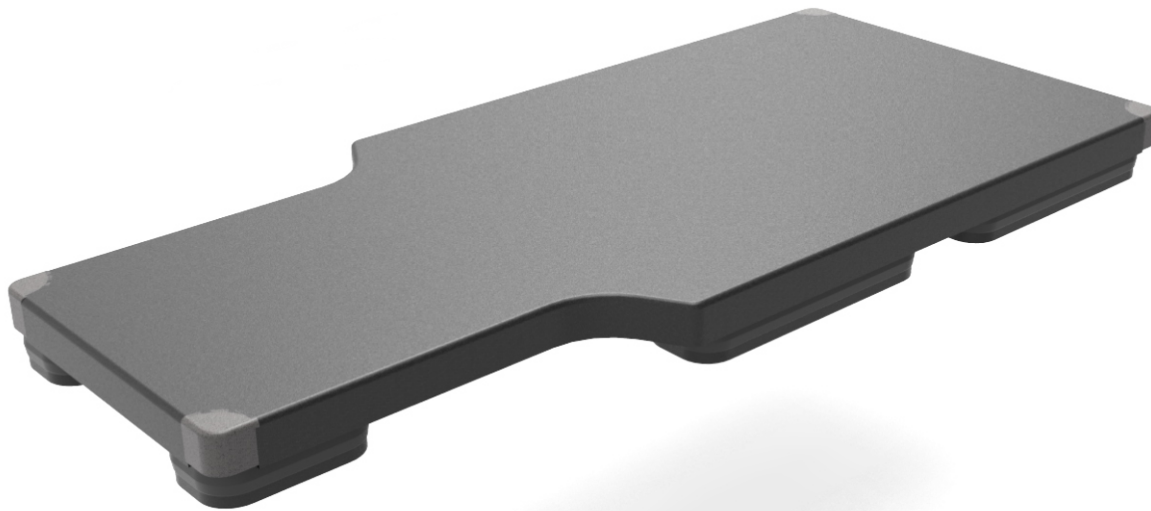


# Tablado Para Refomrer

*Cross Pilates*

**COD.: PA00437A**



**Instruções de Operação e Instalação**

**Manual do Usuário**

**Versão 1.0 11/09/2015**

**Código:**



Este Manual do Usuário contém informações essenciais para a utilização do seu equipamento. Leia-o atentamente antes de iniciar a sua instalação e operação. Siga todas as instruções contidas nele para sua segurança. Preserve e mantenha-o para consultas futuras.

● <b>INTRODUÇÃO</b>	01	● <b>PRODUTOS &amp; ACESSÓRIOS</b>	10-11
● DESCRIÇÃO DO PRODUTO	01	● PRODUTOS E ACESSÓRIOS OPCIONAIS	10
● <b>CARACTERÍSTICAS TÉCNICAS</b>	02-03	● <b>MANUTENÇÃO</b>	12-14
● CARACTERÍSTICAS GERAIS	02	● CUIDADOS COM EQUIPAMENTO	12
➔ CONDIÇÕES AMBIENTAIS	02	➔ MANUTENÇÃO DIÁRIA	12
➔ CARACTERÍSTICAS DO PRODUTO	02	➔ MANUTENÇÃO PERIÓDICA	13
● LISTA DE COMPONENTES	03	➔ MANUTENÇÃO CORRETIVA/SERVIÇOS	13
● DEFINIÇÕES E SÍMBOLOS	03	➔ MEIO AMBIENTE	13
➔ SIMBOLOGIA NA EMBALAGEM	03	➔ VISTA EXPLODIDA DO REFORMER CROSS PILATES	14
● <b>PRECAUÇÕES DE SEGURANÇA</b>	04-06	● <b>TERMO DE GARANTIA</b>	15-16
● CONDIÇÕES DE OPERAÇÃO	04	● TERMO DE GARANTIA	15
● PÚBLICO DESTINADO A OPERAR ESTE EQUIPAMENTO	04	● CERTIFICADO DE GARANTIA	16
● TIPO DE AMBIENTE DESTINADO AO EQUIPAMENTO	04	● ATENDIMENTO AO CLIENTE	16
● TIPO DE USUÁRIO	04		
● CUIDADOS	04		
● AVISOS	05		
● INFORMAÇÕES GERAIS	05		
● INDICAÇÕES	06		
● CONTRAINDICAÇÕES	06		
● ADVERTÊNCIAS/PRECAUÇÕES	06		
● EFEITOS ADVERSOS	06		
● <b>INSTALAÇÃO</b>	07-08		
● INSTRUÇÕES DE MONTAGEM	07		
➔ FERRAMENTAS	07		
➔ VOLUMES	07		
➔ PESSOAS	07		
➔ CUIDADOS	07		
➔ TEMPO DE MONTAGEM	07		
➔ MONTAGEM	08		
● <b>OPERAÇÃO</b>	09		
● ANTES DO PRIMEIRO USO	09		
➔ CUIDADOS	09		
● PRINCÍPIO DE FUNCIONAMENTO/MECANISMO DE AÇÃO	09		
● CONDIÇÕES DE OPERAÇÃO	09		

### DESCRIÇÃO DO PRODUTO

Você acaba de adquirir o *TABLADO PARA REFORMER CROSS PILATES*, um equipamento de alto desempenho projetado para aumentar a gama de exercícios do *REFORMER CROSS PILATES*.

O Método Pilates é um método utilizado em tratamentos fisioterápicos para reabilitação e condicionamento físico onde o profissional devidamente habilitado emprega exercícios sequenciais praticados em aparelhos ou no chão e visa melhorar problemas relacionados a lesões e traumas em articulações e coluna vertebral, proporcionando equilíbrio e força sem a hipertrofia muscular.

O Pilates é indicado para reabilitação física, melhora na coordenação motora, condicionamento físico geral e bem-estar. Ele promove a harmonia, flexibilidade e equilíbrio muscular.

Enquanto muitas formas de exercício podem provocar lesões musculares, o Pilates tem por base o aumento da flexibilidade e o fortalecimento dos músculos do corpo sem causar nenhum tipo de lesão, porém os movimentos devem ser controlados conscientemente, sempre com auxílio de um profissional, para que assim não haja lesões, proporcionando uma melhor postura, controle muscular e respiratório a fim de fortalecer e alongar.

O trabalho com as articulações, com a parte óssea e o fato de proporcionar o aumento da flexibilidade do corpo diminui riscos de males da coluna, do nervo ciático, de tensão no pescoço. O Método Pilates permite que os músculos fiquem mais fortes, sem o impacto provocado por outros tipos de exercícios.

O Método Cross Pilates foi pensado e desenvolvido para promover muito além do condicionamento físico, mas também o aumento expressivo da força do praticante, do equilíbrio e da resistência. A finalidade do método é permitir a execução de movimentos específicos adaptados às necessidades individuais da pessoa que o pratica, de modo dinâmico e efetivo.

A técnica do Cross Pilates é constituída por exercícios funcionais utilizando equipamento de Cross Pilates e acessórios, entre eles halteres, anilhas, elásticos, bolas e outros. Este método é indicado à quem busca melhoras significativas de força muscular, alto rendimento, resistência, condicionamento físico e execução de movimentos aliados aos fundamentos do Pilates, como equilíbrio, postura e controle.

O *TABLADO CROSS PILATES* é um produto especificamente desenvolvido para ser utilizado no *REFORMER CROSS PILATES* aumentando sua ampla gama de exercícios.

O equipamento possui courvin sintético que facilita a limpeza e possui espessura adequada que garante uma ótima resistência e uniformidade na prática dos exercícios físicos.

A estrutura é composta por Aço inox promovendo uma alta resistência e garantido uma excelente proteção contra oxidação.

Para um melhor uso e eficiência do equipamento recomenda-se a leitura obrigatória deste manual com o propósito de familiarizar-se com os recursos e acessórios e manuseio do aparelho antes de iniciar sua utilização.

As especificações contidas neste manual foram atualizadas quando o mesmo foi publicado. Entretanto, através da política de melhorias contínuas da *Arktus* poderão ser realizadas modificações nestas especificações a qualquer momento.

Estamos à disposição para esclarecer quaisquer dúvidas quanto a utilização do equipamento, bem como receber críticas e sugestões sobre o mesmo. Antes de utilizar o produto é preciso ler, entender e seguir as informações contidas neste manual sobre cada modo de utilização disponível, bem como as indicações, contraindicações, avisos e precauções

Este manual foi escrito para utilização do *TABLADO PARA REFORMER CROSS PILATES*. Ele contém informações e instruções gerais sobre instalação, operação, manutenção, segurança e precauções do mesmo.

Antes de iniciar qualquer atividade física, procure um médico para fazer um exame clínico para saber se possui alguma contra-indicação à prática de exercícios físicos.

### CARACTERÍSTICAS GERAIS

A Figura 1 apresenta o TABLADO PARA REFORMER CROSS PILATES com as indicações de dimensões.

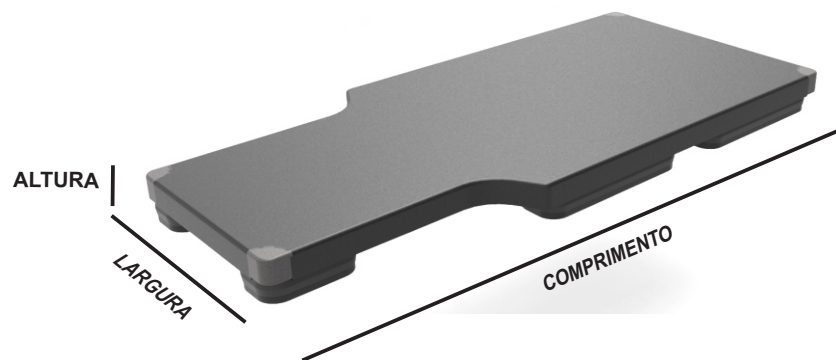


Figura 1 - Medidas do TABLADO PARA REFORMER CROSS PILATES.

### CONDIÇÕES AMBIENTAIS

Temperatura para transporte e armazenamento.....	5 a 50°C
Temperatura ambiente de trabalho.....	5 a 50°C
Umidade relativa.....	30 a 80%

### CARACTERÍSTICAS DO PRODUTO

#### CARACTERÍSTICAS ELÉTRICAS

Não se aplica.

#### CARACTERÍSTICAS MECÂNICAS

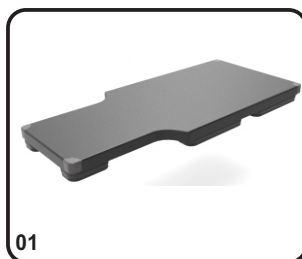
Capacidade máxima suportada.....	140 Kg
Comprimento do produto.....	153 cm
Largura do produto.....	72 cm
Altura do produto (máximo).....	13 cm
Peso do produto.....	17 Kg
Comprimento da embalagem.....	156 cm
Largura da embalagem.....	75 cm
Altura da embalagem.....	15 cm
Peso do produto embalado.....	20 Kg
Estrutura do produto.....	Madeira maciça

#### CARACTERÍSTICAS CONFIGURÁVEIS DO PRODUTO

Não se aplica.

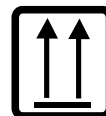
### LISTA DE COMPONENTES

ITEM	DESCRIÇÃO	QUANTIDADE
01	Tablado Para Reformer Cross Pilates	01



### DEFINIÇÕES DE SÍMBOLOS

#### SIMBOLOGIA NA EMBALAGEM



#### ESTE LADO PARA CIMA

Indica a posição correta para transporte da embalagem.



#### FRÁGIL

O conteúdo nesta embalagem é frágil e deve ser transportado com cuidado.



#### MANTENHA LONGE DA CHUVA

A embalagem não deve ser transportada na chuva.



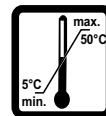
#### NÃO EXPOR AO SOL

As embalagens devem ser armazenadas em local fresco e arejado, protegido de ações climáticas ofensivas.



#### EMPILHAMENTO MÁXIMO

Número máximo de embalagens idênticas que podem ser empilhadas uma sobre as outras, número limite de 5 unidades.



#### LIMITES DE TEMPERATURA

Indica as temperaturas limites para transporte e armazenagem da embalagem, sendo o limite inferior de 5°C e o superior de 50°C.



#### UMIDADE RELATIVA

Indica a umidade relativa do ambiente para transporte e armazenagem, sendo entre 30% e 80%.

\*Todas as imagens são somente de caráter ilustrativo.

### CONDIÇÕES PARA OPERAÇÃO

Utilizar somente sob recomendação e supervisão de profissional habilitado, podendo manter seu modo de uso variado de acordo com as necessidades de cada usuário.

### PÚBLICO DESTINADO A OPERAR O EQUIPAMENTO

- Fisioterapeutas;
- Educadores físicos.

### TIPO DE AMBIENTE DESTINADO AO EQUIPAMENTO

- Hospital;
- Clínica;
- Consultório;
- Academias;
- Centros de reabilitação.

### TIPO DE USUÁRIO

Todo e qualquer tipo de usuário desde que esteja sendo avaliado e acompanhado por profissional responsável que aplique os critérios necessários para a realização da prática.

### CUIDADOS



## CUIDADOS

Os «**CUIDADOS**» explicam possíveis violações de segurança que podem causar pequenas lesões, moderadas lesões ou danos ao equipamento.

- Este produto possui restrição de peso. NÃO exceda a carga máxima permitida do equipamento (140 Kg).
- Realize a montagem do equipamento e verifique se seus componentes e acessórios estão adequadamente fixados.
- NÃO use o equipamento se alguma parte do produto não estiver instalado.
- NÃO derrame líquidos em qualquer parte do produto, pois pode danificá-lo.
- Realize a rotina de manutenções conforme descrito neste Manual do Usuário.
- Certifique-se de que o equipamento esteja devidamente ajustado para as dimensões adequadas ao usuário e seu nível de habilidade.
- NÃO utilizar no equipamento qualquer acessório que não tenha sido recomendado pelo fabricante. Isto pode causar danos ao equipamento ou provocar lesões aos seus usuários. Caso isso ocorra a garantia será cancelada.

### AVISOS



## AVISOS

Os «**AVISOS**» explicam possíveis violações de segurança, que podem causar sérias lesões ou danos ao equipamento.

- ☒ Ao utilizar o equipamento que inclua o uso de mosquetões certifique-se de que estes estejam devidamente íntegros, ajustados, fechados e travados.
- ☒ **NUNCA** deixe crianças brincarem no equipamento, pois poderá ocasionar acidentes.
- ☒ **NÃO** é permitido o uso do equipamento por crianças sem a supervisão constante do profissional devidamente treinado e qualificado.
- ☒ No caso de sentir náuseas, falta de ar, dor na cabeça, tremor, dores no peito, **PARE** imediatamente e procure ajuda médica.
- ☒ **NÃO** use este equipamento sob o uso de analgésicos, sedativos, estimulantes ou qualquer substância que altere suas faculdades sensoras, motoras e de julgamento tempo-espacial.
- ☒ O usuário não deve utilizar calçado durante o uso do equipamento para evitar danos ao estofamento e partes do produto.
- ☒ Este é um equipamento de uso exclusivo do REFORMER CROSS PILATES.
- ☒ **NÃO** utilizar roupas muito largas, brincos, relógios, correntes, anéis, pulseiras ou qualquer outro tipo de adereço. Os calçados podem danificar o estofado e partes do equipamento e os adereços, roupas largas ou cabelos longos podem ser presos pelas partes móveis do equipamento.
- ☒ Pratique atividades conforme as orientações do profissional responsável técnico habilitado.
- ☒ Caso venha a sentir alguma dor ou qualquer outro sintoma, **PARE O EXERCÍCIO IMEDIATAMENTE**. Consulte um médico e/ou seu profissional responsável técnico imediatamente.

### INFORMAÇÕES GERAIS

- ☒ Para realizar a montagem e instalação do *TABLADO PARA REFORMER CROSS PILATES* e todos os seus acessórios, seguir as instruções deste Manual do Usuário. Não seguir estas instruções pode causar danos permanentes ao equipamento e deixá-lo inadequado para o seu correto e pleno funcionamento e ocasionar lesões ao usuário.
- ☒ Ler, compreender e seguir todas as indicações, conforme descritos neste Manual do Usuário antes de realizar o uso deste equipamento.
- ☒ Seguir todas as precauções de segurança antes do uso do equipamento.

### INDICAÇÕES

Todo exercício realizado neste equipamento deve ser feito sob a orientação e supervisão de profissional devidamente habilitado, que poderá prescrever o exercício adequado para a necessidade de cada usuário.

É indicado para:

- ☒ Reabilitação de membros superiores e inferiores;
- ☒ Prevenção da lombalgia;
- ☒ Melhoras de lesões musculares provocadas por exercícios físicos mal executados;
- ☒ Aumento da flexibilidade;
- ☒ Fortalecimento muscular;
- ☒ Controle respiratório;
- ☒ Melhora a coordenação motora e equilíbrio;
- ☒ Ajuda na correção postural;
- ☒ Permite uma maior mobilidade das articulações;
- ☒ Estimula o sistema circulatório e a oxigenação do sangue;
- ☒ Alívio das dores crônicas e tensões musculares;
- ☒ Alívio do estresse;
- ☒ Aumenta a resistência física e mental.
- ☒ Melhora da auto estima;
- ☒ Reduz fadiga, desconforto e dor.

### CONTRAINDICAÇÕES

Existem contraindicações absolutas para a prática do Pilates e Cross Pilates, como por exemplo: em gestantes que tiverem histórico ou vierem a apresentar descolamento prematuro da placenta, sangramento vaginal persistente, pré-eclâmpsia, doença cardíaca grave, hipertensão pela gravidez, retardo do crescimento intrauterino, e ausência de assistência pré-natal. Além disso, a prática da atividade deve ser evitada por indivíduos que apresentarem cardiopatias não tratadas, diabetes não tratada, hipertensão não tratada e trombose. Em outras situações a grávida pode apresentar algumas contraindicações relativas que limitam, mas não impedem a prática da atividade física (diabetes, anemia, hipoglicemia, gestação múltipla, colo uterino dilatado, obesidade ou peso insuficiente). Na maioria dos casos o Pilates convencional é uma excelente opção de atividade física durante a gestação.

### ADVERTÊNCIAS / PRECAUÇÕES

- ☒ Este produto não deve ser usado sem a supervisão de um profissional legalmente habilitado, apto a tal procedimento, assim como não deve ser utilizado como ferramenta ou utensílio para demais atividades não indicadas.
- ☒ Antes de iniciar uma nova rotina de exercícios é fundamental que o usuário consulte um médico para que faça uma avaliação completa.
- ☒ Não deve ser molhado ou exposto em lugares úmidos.
- ☒ Não colocar em área elevada, utilizar ao nível do chão.
- ☒ Antes do uso colocar em uma superfície nivelada.
- ☒ Não exceder a carga máxima permitida do equipamento (140 Kg).
- ☒ Para os produtos que possuem molas, estes devem ser utilizados apenas nos equipamentos e sempre com os mosquetões devidamente fixados e fechados.
- ☒ As alças de mãos e pés do *REFORMER CROSS PILATES* devem ser utilizadas somente com os mosquetões devidamente fixados e fechados no equipamento.

### EFEITOS ADVERSOS

A prática do Pilates ou Cross Pilates deve ser realizada com o acompanhamento obrigatório de profissionais treinados e conscientes do grau de aptidão física dos seus clientes. O descumprimento ou a realização de práticas indevidas ou não assistidas podem ocasionar efeitos adversos.

Estes efeitos adversos podem ocorrer quando realizados os exercícios que isolam um grupo muscular, e que ultrapassam os limites fisiológicos normais do movimento, levando a uma sobrecarga das articulações e um desequilíbrio biomecânico, causando lesões musculoesqueléticas. Desta forma se faz necessário atenção aos movimentos quando são executados, avaliando quais músculos ou grupos musculares e articulações estão sendo envolvidas.



### INSTRUÇÕES DE MONTAGEM

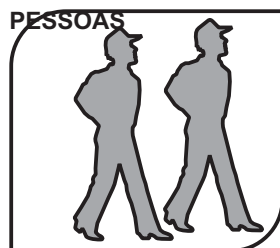
Antes da embalagem, as peças do equipamento foram rigorosamente verificadas e separadas. Portanto, o produto deve ser montado e instalado de acordo com as etapas descritas neste manual.

### FERRAMENTAS

O TABLADO PARA REFORMER CROSS é enviado montado, portanto não é necessário a utilização de ferramentas, porém é necessário efetuar a instalação no REFORMER CROSS PILATES

### VOLUMES

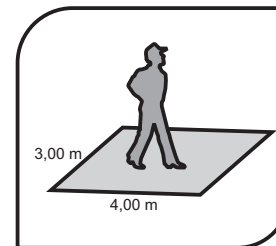
O equipamento *TABLADO PARA REFORMER CROSS PILATES* é enviado em apenas **01 (um) volume**.



**ATENÇÃO:** Para a sua segurança, é obrigatório seguir a seguinte recomendação:

PROCESSO	PESSOAS
MONTAGEM DO PRODUTO	01 (uma)
UNBOXING (DESEMBALAGEM) DO PRODUTO	01 (uma)
TRANSPORTE DA CAIXA DO PRODUTO	01 (uma)
MOVIMENTAÇÃO DO PRODUTO MONTADO	02 (duas)

### CUIDADOS



Durante a montagem deve-se seguir corretamente as orientações contidas neste manual. O equipamento está sujeito a danos durante este processo, portanto, tenha cautela ao lidar com componentes e ferramentas. Os danos ocasionados pelo não cumprimento das instruções contidas neste Manual são de responsabilidade do cliente.

O equipamento deverá ser instalado e utilizado em ambiente apropriado para a prática da atividade, devem ser respeitadas as seguintes características na área de instalação do equipamento:

- Baixa umidade;
- Proteção contra incidência de raios solares.
- O equipamento é de uso apenas em ambientes internos.  
Não deve ser instalado e utilizado em ambientes externos.

Em caso de dúvidas ou dificuldades entre em contato com a nossa Assistência Técnica *Arktus*.

### TEMPO DE MONTAGEM



Segundo as orientações contidas neste manual estima-se um tempo de **07 (sete) minutos** para a montagem.

### Montagem da Plataforma Para Reformer cross Pilates

Para efetuar a montagem da Plataforma Para Reformer cross pilates basta estar efetuando o encaixe conforme a figura abaixo.



### ANTES DO PRIMEIRO USO

#### CUIDADOS

Atentar para os seguintes requisitos de infra-estrutura onde o equipamento foi instalado para a operação correta e segura:

- Os produtos não devem ser molhados ou expostos a lugares úmidos ou à incidência de raios solares;
- Utilizar somente acoplado ao REFORMER CROSS PILATES
- Antes do uso verificar sempre se o equipamento está em uma superfície nivelada;
- Verificar o correto acoplamento das partes do produto;
- Verificar o aperto e a correta fixação dos parafusos.

### PRINCÍPIO DE FUNCIONAMENTO / MECANISMO DE AÇÃO

Nesses equipamentos podem ser realizados os mais diversos exercícios da técnica de Pilates e Cross Pilates. Todos eles servem para realizar exercícios de:

- Alongamento;
- Mobilidade vertebral;
- Fortalecimento de membro superior, inferior, abdômen;
- Estabilização do tronco.

### CONDIÇÕES DE OPERAÇÃO

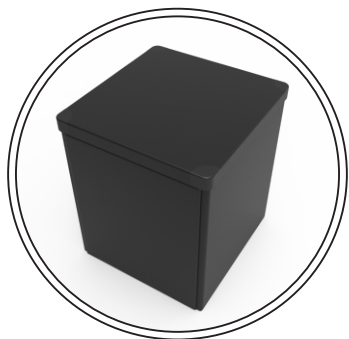
Utilizar somente sob a recomendação e supervisão de profissional devidamente habilitado, podendo manter seu modo de uso variado de acordo com as necessidades de cada usuário.

Ler e compreender todas as condições de uso e advertências do equipamento conforme descrito no Manual do Usuário.

### PRODUTOS E ACESSÓRIOS OPCIONAIS

Recomendamos os produtos e acessórios opcionais abaixo para aumentar a gama de exercícios executados no *REFORMER CROSS PILATES*.

**CAIXA GRANDE PARA  
CROSS PILATES**



**CAIXA MÉDIA PARA  
CROSS PILATES**



**CAIXA PEQUENA PARA  
CROSS PILATES**



**CAIXA MINI PARA  
CROSS PILATES**



**PLATAFORMA  
CROSS PILATES**

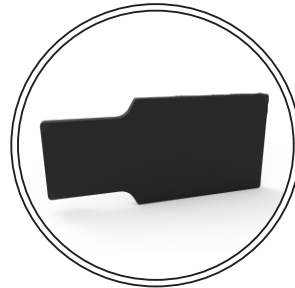


\*Todas as imagens são somente de caráter ilustrativo.

\*Os produtos e acessórios opcionais não acompanham o equipamento.

### PRODUTOS E ACESSÓRIOS OPCIONAIS (CONTINUAÇÃO)

TABLADO  
CROSS PILATES



TORRE  
CROSS PILATES



KIT DE ESTOFADO LATERAL  
PARA REFORMER CROSS PILATES



\*Todas as imagens são somente de caráter ilustrativo.

\*Os produtos e acessórios opcionais não acompanham o equipamento.

### CUIDADOS COM EQUIPAMENTO

A *Arktus* se responsabiliza pelas características técnicas e de segurança do equipamento somente em casos que o produto tenha sido utilizado de acordo com as orientações, recomendações e instruções de uso contidas neste Manual, incluindo as manutenções, reparos e modificações tenham sido executado pela *Arktus* ou nos postos de Serviço Técnico Autorizado e onde os componentes que possam ocasionar riscos de segurança e funcionamento do aparelho tenham sido substituídos por peças de reposição originais.

Os produtos da **LINHA CROSS PILATES** estão sujeitos ao desgaste como todo e qualquer equipamento mecânico. As recomendações de manutenções adequadas conforme descrito no Manual são de responsabilidade do profissional pelo uso do equipamento e proprietário do produto. As manutenções auxiliam na prevenção de acidentes e prolongam a vida útil do equipamento.

Em caso de dúvidas, entre em contato com o nosso Núcleo de Atendimento e Qualidade (NAQ) que irá lhe informar a nossa Assistência Técnica mais próxima.



### AVISO

O descumprimento das recomendações de manutenção podem resultar em danos irreversíveis ao equipamento.

### MANUTENÇÃO DIÁRIA

- ☒ A limpeza geral do equipamento e acessórios devem ser realizadas diariamente apenas com um pano macio, limpo e levemente umedecido com água e sabão ou detergente neutro. Enxágue com um pano levemente úmido. É importante secar o produto logo em seguida.
- ☒ Os acessórios (alças de mãos e pés), caso possua, não devem ser lavadas em máquina, pois as meia-argolas podem danificar seu eletrodoméstico. A limpeza deve ser executada conforme o tópico anterior.
- ☒ Nunca utilizar esponja de aço, sintéticas e similares e/ou objetos pontiagudos ou abrasivos para efetuar a limpeza, pois podem danificar irreversivelmente o produto.
- ☒ Para não danificar o acabamento do equipamento, não usar substâncias, tais como: benzina, acetona, removedores, álcool, thinner e solventes em geral.
- ☒ Nunca permita que nenhum líquido seque sobre a superfície do produto. Caso ocorra, seque-o imediatamente para evitar manchas.
- ☒ Para a remoção de manchas em peças pintadas, cromadas e niqueladas é recomendado a utilização de uma flanela, utilizando detergente neutro, ou em casos mais difíceis, cera automotiva. Atentar para remover toda a cera utilizada.
- ☒ A limpeza geral deve ser executada diariamente antes e após a utilização do equipamento.
- ☒ Não imergir o equipamento em líquidos. Caso o equipamento seja imergido acidentalmente, seque-o imediatamente e remova qualquer resíduos, e entre em contato imediatamente com *Arktus*.

### MANUTENÇÃO PERIÓDICA

Para melhor conservação e segurança na utilização do equipamento e do usuário, o profissional devidamente habilitado para o uso do produto e/ou respectivo proprietário deve executar as manutenções periódicas que irão complementar as manutenções diárias.

☒ Realize uma inspeção completa no equipamento semanalmente buscando identificar quaisquer alterações. Certifique-se de que a estrutura está conforme, se todos os componentes estão corretamente ajustados e livres de qualquer desgaste e/ou deformação. Caso seja encontrado alguma não conformidade, para a sua segurança não utilize o equipamento e entre em contato imediatamente com a nossa Assistência Técnica *Arktus*.

☒ O produto deve ter seus fixadores (parafusos) apertados semanalmente.

☒ Realize a inspeção periódica semanal das molas e mosquetões. Certifique-se de que o tensionamento das molas permanece correspondente ao uso. Caso verifique qualquer tipo de deformação, desgaste ou variações nas molas, efetue a sua substituição imediatamente.

☒ É recomendável a troca de molas a cada 12 (doze) meses devido ao desgaste sofrido pelo material (evitando assim rupturas e acidentes) ou conforme necessário dentro deste período.

☒ Os mosquetões quando substituível devem ser substituídos a cada 12 (doze) meses ou conforme necessário dentro deste período.

☒ Caso os acessórios possuam velcro e olhais, verifique se estas estão conformes, garantindo a segurança do usuário do equipamento. Em caso de desgaste do produto, efetue a sua substituição imediatamente.

☒ Poeira, maresia e umidade acumuladas são os principais fatores que aceleram a oxidação dos metais. Nossos produtos são fabricados para o uso em ambientes internos, não sendo recomendada a exposição direta a intempéries. A limpeza recomendada das superfícies metálicas (aço inox polido, alumínio, niquelados, anodizados, galvanizados, cromados ou pintados) deve ser realizada no mínimo com uma frequência semanal com um pano macio, limpo e levemente umedecido com água e sabão ou detergente neutro. Enxágue com um pano levemente úmido. É importante secar o produto logo em seguida.

☒ Sugerimos que seja feita uma manutenção periódica pelo fabricante ou nos postos de serviço técnico autorizado, a cada 12 (doze) meses de utilização do equipamento.

☒ Toda e qualquer manutenção que seja corretiva entrar em contato com a Assistência Técnica Autorizada *Arktus*.

### MANUTENÇÃO CORRETIVA/ SERVIÇOS

Caso o *TABLADO PARA REFORMER CROSS PILATES* necessite de manutenção entrar em contato com o Núcleo de Atendimento e Qualidade (NAQ) da *Arktus*.

Todos os serviços de manutenção devem ser realizados somente nos postos de serviço técnico autorizado e certificados pela *Arktus* ou executados diretamente pela Assistência Técnica da *Arktus*.

Todos os equipamentos e acessórios que sejam enviados à *Arktus* para serviços devem incluir uma Declaração escrita com as seguintes informações:

☒ Modelo do equipamento;

☒ Número de série do equipamento;

☒ Pessoa de contato com número de telefone e/ou fax;

☒ Endereço para emissão de nota fiscal e fatura;

☒ Endereço de envio (onde enviar a unidade após o reparo);

☒ Descrição detalhada do problemas (caso necessário realizar a inclusão de fotos);

☒ Cópia da nota fiscal de compra do equipamento e/ou acessórios;

☒ Enviar a unidade ao endereço especificado pela Assistência Técnica Autorizada *Arktus*.

### MEIO AMBIENTE

Ao cessar a vida útil do aparelho e/ou seus acessórios, eliminá-los de modo a não causar danos ao meio ambiente. Em caso de dúvida contatar a *Arktus* para executar o procedimento correto.

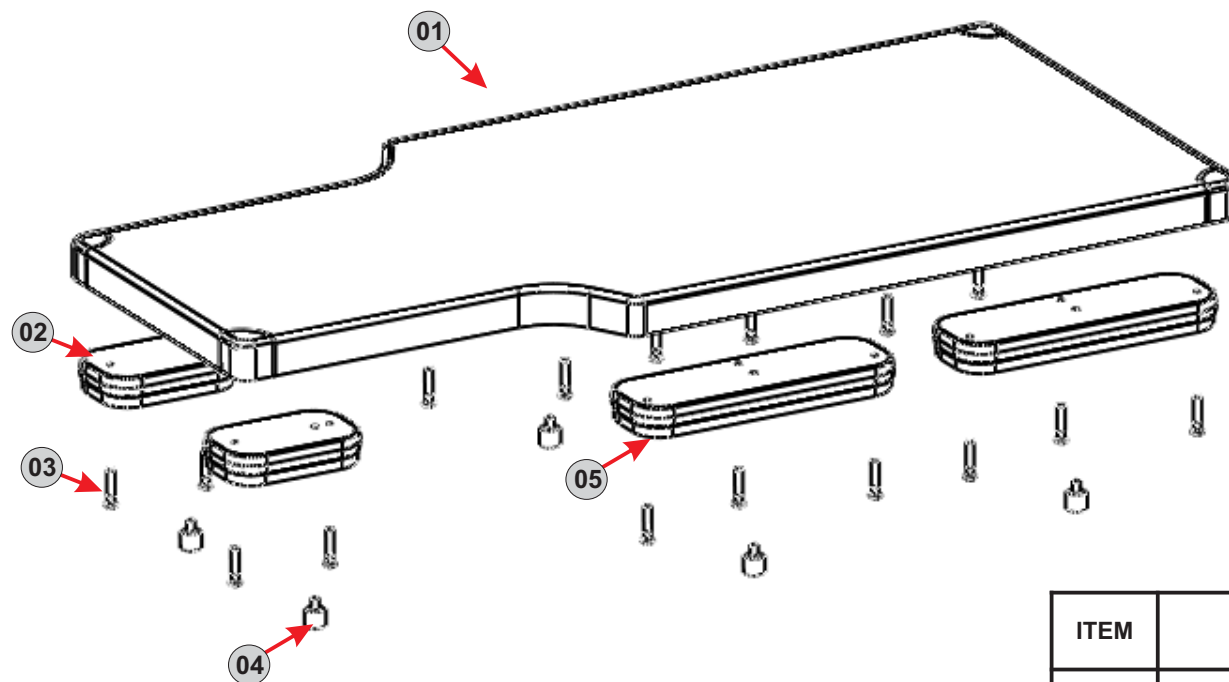


## AVISO

O descumprimento das obrigatoriedades com relação as recomendações da manutenção periódica por parte do cliente podem provocar lesões aos usuários do produto.

### VISTA EXPLODIDA DA TABLADO

### VISTA EXPLODIDA 01



ITEM	DESCRIÇÃO
01	Estofado
02	Sapata emborrachada menor
03	Parafuso sextavado interno 1/4" x 50mm
04	Batente de borracha rosca 1/4"
05	Sapata emborrachada maior



Este produto possui garantia durante um prazo legal de 03 (três) meses, contados a partir da data de emissão da Nota Fiscal de venda, sendo que a Arktus concede gratuitamente 21 (vinte e um) meses seguintes como garantia adicional, totalizando 24 (vinte e quatro) meses como prazo maior, seguindo nos termos discriminados e nas condições abaixo, cujo exame realizado por profissionais da área técnica da empresa constatare, satisfatoriamente, a existência do defeito de fabricação. Dependendo da gravidade e extensão do problema, a Arktus poderá optar pela substituição do produto danificado por um novo. Nos propomos a atender todas as reposições dentro do prazo de 30 dias, conforme previsto no Código de Defesa do Consumidor.

PRAZO DE GARANTIA			
03 (três) MESES	06 (seis) MESES	12 (doze) MESES	24 (vinte e quatro) MESES
Cordas; Courvin; Amortecedores; Molas; Acessórios; Acrílico; Adesivos.	Peças e partes plásticas; Espumas; Costuras; Colagens sintéticas.	Pintura epóxi (não cobre danos provocados por impactos, atritos e/ou arranhões); Parafusos e elementos de fixação.	Estruturas metálicas e de madeira.

### A garantia é válida somente para defeitos de fabricação e não contempla:

- ☒ Mau uso, esforços indevidos, ou qualquer tipo de uso diferente daquele proposto através do Manual do produto, ou seja, uso inadequado do equipamento que não seja a prática de exercícios pelo Método Pilates e/ou Método Cross Pilates por pessoas habilitadas.
- ☒ Desgaste no acabamento, partes e/ou peças, ocorrido por uso intenso, lubrificação inadequada, uso de substâncias (lubrificantes, produtos de limpeza, etc.) não indicadas no Manual, oxidação ou corrosão devido à falta de limpeza e/ou a exposição a condições adversas como intempéries, umidade, maresia, frio e calor intensos.
- ☒ Danos causados durante o transporte e montagem em desacordo com o Manual ou relacionados a adaptações e/ou alterações realizadas no produto ou uso de peças e ferramentas não especificadas no Manual.
- ☒ Problemas relacionados a condições inadequadas do local onde o produto foi instalado, tais como pisos desnivelados, presença de umidade excessiva, etc.
- ☒ Danos causados por serviços de conserto realizados por terceiros não autorizado pela Arktus.
- ☒ Danos causados por acidentes, quedas, sinistros, ataques de pragas ou agentes da natureza.
- ☒ Caso não seja seguida as orientações, recomendações, cuidados e especificações apresentadas no Manual quanto à sua utilização, inspeções antes de cada uso e manutenções preventivas do produto, não sendo estes custos cobertos pela Arktus.
- ☒ Despesas com a instalação do equipamento, peças e/ou acessórios por pessoas ou empresas não autorizadas pela Arktus.

- ☒ Despesas e/ou serviços de limpeza e manutenção do equipamento não autorizadas pela Arktus.
- ☒ Taxa de visita técnica (inspeção e diagnóstico) determinando que a falha tenha sido causada por motivo não coberto por esta garantia.

### Ocasiona a perda da garantia:

- ☒ Utilização do produto em ambiente úmido e/ou expostos à maresia;
- ☒ Montagem e utilização do produto sem seguir as orientações contidas no Manual;
- ☒ Utilização de acessórios que não sejam originais do equipamento;
- ☒ Uso de peças por outras não originais ou não autorizadas pela Arktus;
- ☒ Adulteração e/ou remoção do número de série ou da etiqueta de identificação do produto.

### ATENÇÃO:

- ☒ É recomendável a troca das molas no prazo máximo de 12 (doze) meses devido ao desgaste sofrido pelo material, evitando assim rupturas e possíveis acidentes.
- ☒ É recomendável avaliação periódica do equipamento conforme descrito no Manual, o qual é executado pelo profissional devidamente qualificado e treinado no Método Pilates e Método Cross Pilates.
- ☒ O conserto e/ou substituição do produto com defeito não prorroga o prazo de garantia.
- ☒ O uso de acessórios que não sejam originais do aparelho pode prejudicar o funcionamento e causar danos ao usuário e ao produto, além de perder a garantia.
- ☒ A recepção dos produtos mediante a transportadora deve ser acompanhada com seriedade pelo cliente, pois produtos danificados durante o transporte deverão ser questionados ao transportador no ato da entrega.
- ☒ Em caso de dúvidas, para esclarecimentos adicionais e/ou reclamações de defeitos observados durante o prazo de garantia referente ao equipamento deverão ser efetivadas diretamente ao Núcleo de Atendimento e Qualidade (NAQ), através do telefone 0800 200 8022 ou e-mail [qualidade@arktus.com.br](mailto:qualidade@arktus.com.br) e serão atendidas mediante:
  - ✓ Identificação do cliente (CPF) e/ou empresa (CNPJ);
  - ✓ Número de identificação do respectivo documento fiscal de venda caso seja referente algum defeito reclamado. (Sugerimos o envio de fotos e/ou vídeos relativos ao defeito reclamado para facilitar a emissão do laudo, o que tornará o seu atendimento ainda mais rápido.)
- ☒ As despesas de frete são de responsabilidade do fabricante somente nos primeiros 90 (noventa) dias, após este prazo serão de responsabilidade do solicitante.
- ☒ A Arktus reserva-se o direito de alterar as características gerais, técnicas e estéticas, ou introduzir melhoramentos nos seus produtos em qualquer momento, sem incorrer na obrigação de efetuar o mesmo nos produtos em estoque ou já vendidos.
- ☒ Este Termo de Garantia é válido para produtos vendidos e instalados em território brasileiro, a partir da data de emissão da Nota Fiscal de compra. Para sua tranquilidade, preserve-o junto ao documento fiscal e Manual em local de fácil acesso.

### CERTIFICADO DE GARANTIA

Nome do Cliente: \_\_\_\_\_

Endereço: \_\_\_\_\_

Complemento: \_\_\_\_\_

Bairro: \_\_\_\_\_

Cidade: \_\_\_\_\_

UF: \_\_\_\_\_ CEP: \_\_\_\_\_

Data da Compra: \_\_\_/\_\_\_/\_\_\_ Nota Fiscal: \_\_\_\_\_

Nº de Série: \_\_\_\_\_ Nº Lote: \_\_\_\_\_

Equipamento: \_\_\_\_\_

Obs.: \_\_\_\_\_

\_\_\_\_\_

\_\_\_\_\_

\_\_\_\_\_

#### ATENDIMENTO AO CLIENTE

#### WEB SITE

[www.arktus.com.br](http://www.arktus.com.br)

#### NAQ

(Núcleo de Atendimento e Qualidade)

#### Horário de atendimento:

Segunda à Sexta das 8h00 às 18h00

Sábado das 8h00 às 13h00

**0800 200 8022**

#### **Arktus Indústria e Comércio de Produtos para Saúde Ltda.**

Rua Antonio Victor Maximiano, 107 – Bloco A

Parque Industrial II - CEP: 85.825-000

Santa Tereza do Oeste - PR - Brasil

Fone/Fax: (45) 3231-8000

Autorização de Funcionamento

ANVISA: 802844-5

Responsável Técnico: Alex Fernando Zani

Credito: 8/8409-F

