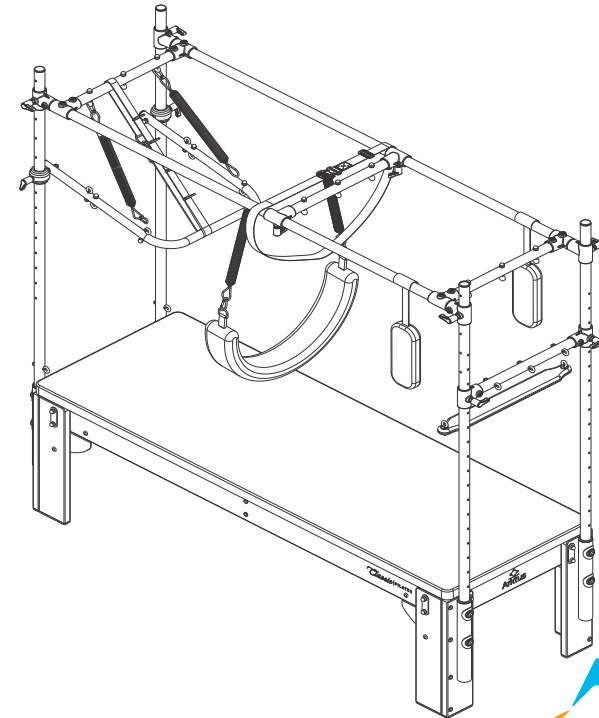
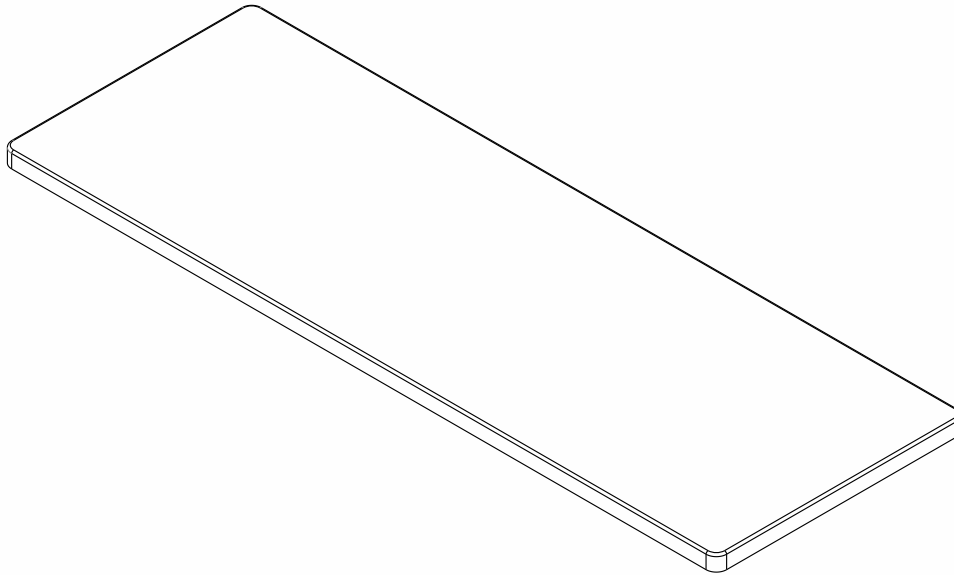


ESTOFADO PARA CADILLAC

Classic | PILATES

COD.: PA00516A



Instruções de Instalação

Guia rápido

Versão 1.1 30/08/2021

Código: 379-DMU-001



Este Manual do Usuário contém informações essenciais para a utilização do seu equipamento. Leia-o atentamente antes de iniciar a sua instalação e operação. Siga todas as instruções contidas nele para sua segurança. Preserve e mantenha-o para consultas futuras.

●	INTRODUÇÃO/CARACTERÍSTICAS	01
●	● DESCRIÇÃO DO PRODUTO	01
●	● CARACTERÍSTICAS GERAIS	01
	➔ CONDIÇÕES AMBIENTAIS	01
	➔ CARACTERÍSTICAS DO PRODUTO	01
●	● LISTA DE COMPONENTES	02
●	● DEFINIÇÕES E SÍMBOLOS	02
	➔ SIMBOLOGIA NA EMBALAGEM	02
●	INSTALAÇÃO	03-04
●	● INSTRUÇÕES DE MONTAGEM	03-04
	➔ FERRAMENTAS	03
	➔ VOLUMES	03
	➔ PESSOAS	03
	➔ CUIDADOS	03
	➔ TEMPO DE MONTAGEM	03
	➔ MONTAGEM	04
●	PRECAUÇÕES DE SEGURANÇA	05
●	● INDICAÇÕES	05
●	● CONTRAINDICAÇÕES	05
●	● ADVERTÊNCIAS/PRECAUÇÕES	05
●	● EFEITOS ADVERSOS	05
●	● MANUTENÇÃO DIÁRIA	05
●	TERMO DE GARANTIA	05-06
●	● TERMO DE GARANTIA	05
●	● CERTIFICADO DE GARANTIA	06
●	● ATENDIMENTO AO CLIENTE	06

DESCRIÇÃO DO PRODUTO

Você acaba de adquirir o *ESTOFADO PARA CADILLAC CLASSIC*.

Este estofado é de alta densidade, constituído de duas camadas de diferentes materiais o etil vinil acetato e o policloreto de vinil e tem como base uma forte estrutura em madeira projetada para suportar o peso durante a utilização do equipamento. Esta eficiente estrutura ortopédica tem uma espessura de aproximadamente 5cm, sendo capaz de absorver cargas pontuais e distribuídas.

O equipamento possui courvin sintético que facilita a limpeza e possui espessura adequada que garante uma ótima resistência e uniformidade na prática dos exercícios físicos.

Para um melhor uso E eficiência do equipamento, recomenda-se a leitura deste manual com o propósito de familiarizar-se com os recursos e acessórios do aparelho antes de iniciar sua utilização.

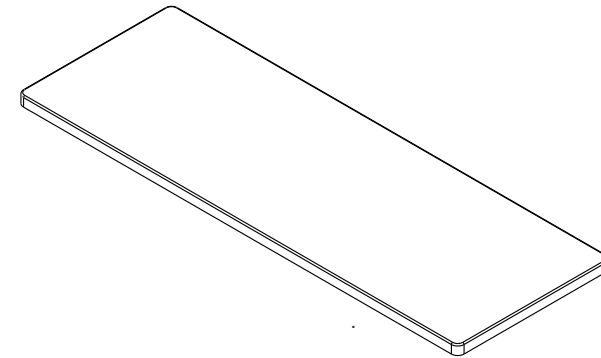
As especificações contidas neste manual foram atualizadas quando o mesmo foi publicado. Entretanto, através da política de melhorias contínuas da *Arktus* poderão ser realizadas modificações nestas especificações a qualquer momento.

Estamos à disposição para esclarecer quaisquer dúvidas quanto a utilização do equipamento, bem como receber críticas e sugestões sobre o mesmo. Antes de utilizar o produto é preciso ler, entender e seguir as informações contidas neste manual sobre cada modo de utilização disponível, bem como as indicações, contraindicações, avisos e precauções

Este manual foi escrito para instalação do *ESTOFADO PARA CADILLAC CLASSIC*. Ele contém informações e instruções gerais sobre instalação do mesmo.

CARACTERÍSTICAS GERAIS

A Figura 1 apresenta o *ESTOFADO PARA CADILLAC CLASSIC*.



CONDIÇÕES AMBIENTAIS

Temperatura para transporte e armazenamento.....	5 a 50°C
Temperatura ambiente de trabalho.....	5 a 50°C
Umidade relativa.....	30 a 80%

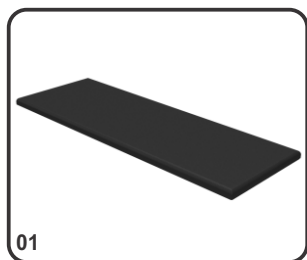
CARACTERÍSTICAS DO PRODUTO

Peso do produto embalado.....	10 Kg
Comprimento da embalagem.....	215 cm
Largura da embalagem.....	78 cm
Altura da embalagem.....	8 cm
Peso do produto embalado.....	10 Kg
Comprimento do produto.....	210cm
Largura do produto.....	75cm
Altura do produto.....	5cm
Composição.....	Compensado eucalipto, EVA, courvin

*Todas as imagens são somente de caráter ilustrativo.

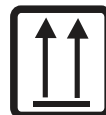
LISTA DE COMPONENTES

ITEM	DESCRIÇÃO	QUANTIDADE
01	ESTOFADO PARA CADILLAC CLASSIC	01
02	MANÍPULO BORBOLETA MP00120A	08



DEFINIÇÕES DE SÍMBOLOS

SIMBOLOGIA NA EMBALAGEM



ESTE LADO PARA CIMA

Indica a posição correta para transporte da embalagem.



FRÁGIL

O conteúdo nesta embalagem é frágil e deve ser transportado com cuidado.



MANTENHA LONGE DA CHUVA

A embalagem não deve ser transportada na chuva.



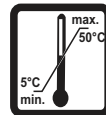
NÃO EXPOR AO SOL

As embalagens devem ser armazenadas em local fresco e arejado, protegido de ações climáticas ofensivas.



EMPILHAMENTO MÁXIMO

Número máximo de embalagens idênticas que podem ser empilhadas uma sobre as outras, número limite de 5 unidades.



LIMITES DE TEMPERATURA

Indica as temperaturas limites para transporte e armazenagem da embalagem, sendo o limite inferior de 5°C e o superior de 50°C.



UMIDADE RELATIVA

Indica a umidade relativa do ambiente para transporte e armazenagem, sendo entre 30% e 80%.

*Todas as imagens são somente de caráter ilustrativo.

INSTRUÇÕES DE MONTAGEM

Antes da embalagem, as peças do equipamento foram rigorosamente verificadas e separadas. Portanto, o produto deve ser montado e instalado de acordo com as etapas descritas neste manual.

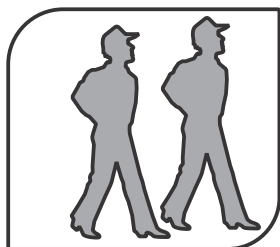
FERRAMENTAS

Não é necessário ferramentas para montagem do ESTOFADO.

VOLUMES

O equipamento *ESTOFADO PARA CADILLAC CLASSIC* é enviado em apenas **01 (um) volume**.

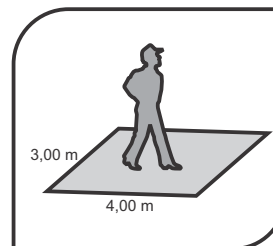
PESSOAS



ATENÇÃO: Para a sua segurança, é obrigatório seguir a seguinte recomendação:

PROCESSO	PESSOAS
MONTAGEM DO PRODUTO	01 (uma)
UNBOXING (DESEMBAGEM) DO PRODUTO	01 (uma)
TRANSPORTE DA CAIXA DO PRODUTO	01 (uma)
MOVIMENTAÇÃO DO PRODUTO MONTADO	01 (uma)

CUIDADOS



- Durante a montagem deve-se seguir corretamente as orientações contidas neste manual. O equipamento está sujeito a danos durante este processo, portanto, tenha cautela ao lidar com componentes e ferramentas. Os danos ocasionados pelo não cumprimento das instruções contidas neste Manual são de responsabilidade do cliente
- Em caso de dúvidas ou dificuldades entre em contato com a nossa Assistência Técnica *Arktus*.

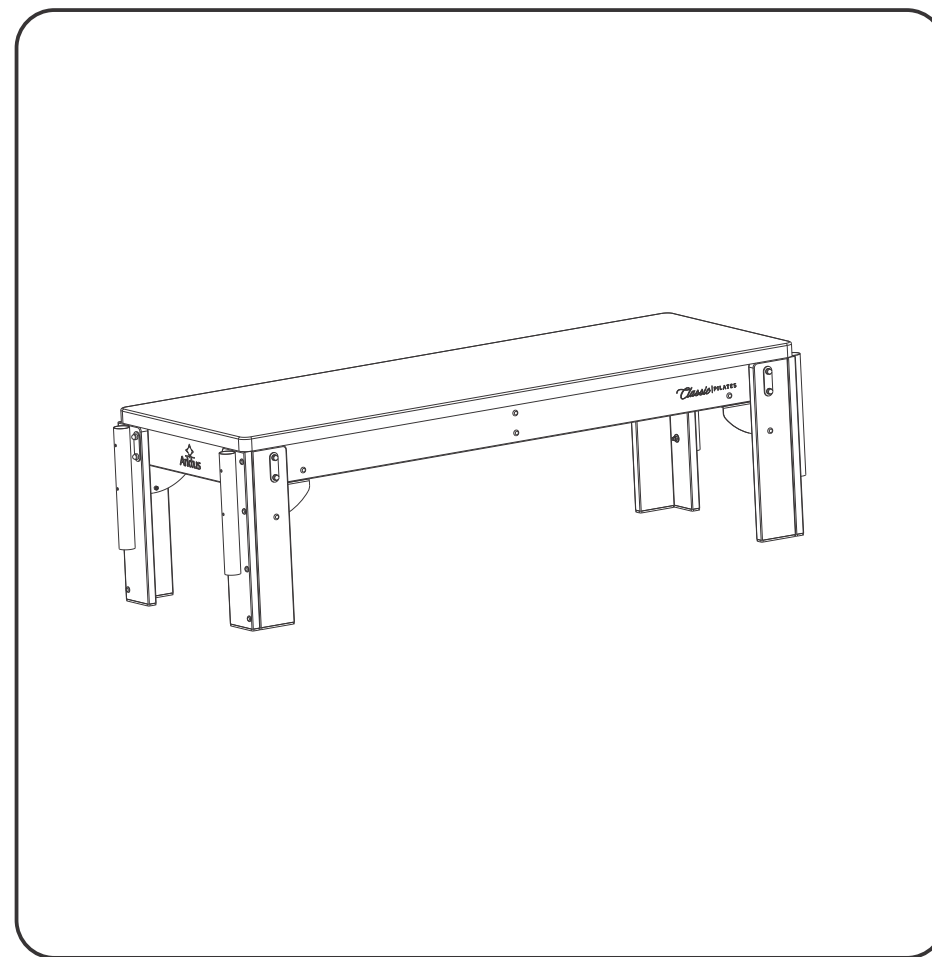
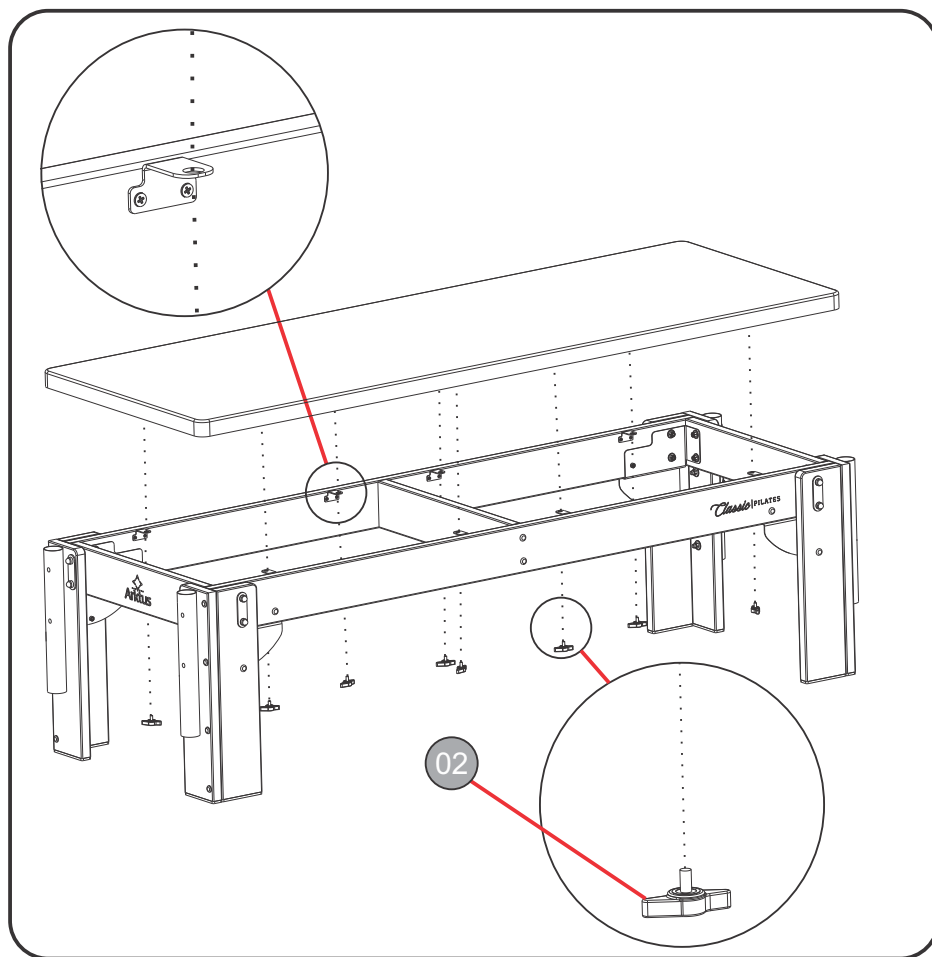
TEMPO DE MONTAGEM



Segundo as orientações contidas neste manual estima-se um tempo de **05 (cinco) minutos** para a montagem.

Montagem

Para montar o estofado deve-se posicionar a peça corretamente em cima do quadro, alinhando nas chapa de fixação do quadro, realizar o encaixe manual dos manipulos (02) girando-os no sentido horário.



*Todas as imagens são somente de caráter ilustrativo.

INDICAÇÕES

É indicado único e exclusivamente com estofado dos produtos CADILLAC CLASSIC PILATES e CADILLAC EVO PILATES

CONTRAIINDICAÇÕES

Este produto não possui contraindicações .

ADVERTÊNCIAS / PRECAUÇÕES

Este produto não deve ser utilizado sem estar corretamente fixa na cadeira combo.

EFEITOS ADVERSOS

Este produto não gera efeitos adversos.

MANUTENÇÃO DIÁRIA

- ☒ A limpeza geral do produto deve ser realizada diariamente apenas com um pano macio, limpo e levemente umedecido com água e sabão ou detergente neutro. Enxágue com um pano levemente úmido. É importante secar o produto logo em seguida.
- ☒ Nunca utilizar esponja de aço, sintéticas e similares e/ou objetos pontiagudos ou abrasivos para efetuar a limpeza, pois podem danificar irreversivelmente o produto.
- ☒ Para não danificar o acabamento do equipamento, não usar substâncias, tais como: benzina, acetona, removedores, álcool, thinner e solventes em geral.
- ☒ Nunca permita que nenhum líquido seque sobre a superfície do produto. Caso ocorra, seque-o imediatamente para evitar manchas.
- ☒ A limpeza geral deve ser executada diariamente antes e após a utilização do equipamento.
- ☒ Não imergir o equipamento em líquidos. Caso o equipamento seja imergido acidentalmente, seque-o imediatamente e remova qualquer resíduos, e entre em contato imediatamente com *Arktus*.

Este produto possui garantia durante um prazo legal de 03 (três) meses, contados a partir da data de emissão da Nota Fiscal de venda, sendo que a Arktus concede gratuitamente 03 (três) meses seguintes como garantia adicional, totalizando 06 (seis) meses como prazo maior, seguindo nos termos discriminados e nas condições abaixo, cujo exame realizado por profissionais da área técnica da empresa constata, satisfatoriamente, a existência do defeito de fabricação. Dependendo da gravidade e extensão do problema, a Arktus poderá optar pela substituição do produto danificado por um novo. Nos propomos a atender todas as reposições dentro do prazo de 30 dias, conforme previsto no Código de Defesa do Consumidor.

Consultar a tabela de Garantia.

PRAZO DE GARANTIA	
03 (três) MESES	06 (seis) MESES
Courvin; Espumas; Costuras.	Parafuso e elementos de fixação; Madeira MDF.

A garantia é válida para defeitos de fabricação e não contempla:

- ☒ Desgaste no acabamento, partes e/ou peças, ocorrido por uso intenso, falta de lubrificação ou exposição a condições adversas como: intempéries, umidade, maresia, frio e calor intensos.
- ☒ Danos causados durante o transporte ou montagem do produto.
- ☒ Mau uso, esforços indevidos, ou qualquer tipo de uso diferente daquele proposto através do manual para cada produto.
- ☒ Defeitos ou desgastes causados por uso institucional ou profissional para os produtos que não forem explicitamente indicados para este fim.
- ☒ Problemas causados por montagem em desacordo com o manual de instruções, ou relacionados a adaptações e/ou alterações realizadas no produto.
- ☒ Problemas relacionados a condições inadequadas do local onde o produto foi instalado, tais como pisos desnivelados, presença de umidade excessiva, paredes pouco resistentes etc.
- ☒ Maus tratos, descuido, limpeza e/ou manutenção em desacordo com as instruções contidas no manual de instruções.
- ☒ Danos causados por serviços de conserto realizados por terceiros não autorizado.
- ☒ Danos causados por acidentes, quedas, sinistros, ataques de pragas ou agentes da natureza.
- ☒ Oxidação ou corrosão ocorridas devido à falta de limpeza, manutenção inadequada do produto ou exposição a intempéries, umidade ou maresia, excetuando-se os produtos destinados ao uso nessas condições.
- ☒ Peças de desgaste natural e itens de acabamento, incluindo, mas não se limitando aos seguintes: correias, sensor de pulsação, carenagens, adesivos, IHM, rodas de transporte, pés de apoio, EVA, e pintura.
- ☒ Danos as partes eletroeletrônicas provocadas por descargas elétricas e/ou grandes variações de tensão da rede elétrica fora da faixa indicada no Manual do Usuário.

Ocasiona a perda da garantia:

- ☒ Utilização do produto em ambiente úmidos ou expostos à maresia;
- ☒ Montagem e utilização do produto sem seguir as orientações contidas no Manual;
- ☒ Utilização de acessórios que não sejam originais do aparelho;
- ☒ Violação do lacre e/ou alteração/remoção do número de série;
- ☒ Submetidos a sobrecarga;
- ☒ Envio do aparelho para assistência técnica não autorizada pelo fabricante Arktus.

ATENÇÃO:

- ☒ É recomendável a troca das molas a cada 12 meses devido ao desgaste sofrido pelo material (evitando assim rupturas e possíveis acidentes).
- ☒ É recomendável a avaliação e o reaperto da estrutura mensalmente.
- ☒ O conserto ou substituição do produto com defeito não prorroga o prazo de garantia.
- ☒ O uso de acessórios que não sejam originais do aparelho pode prejudicar o funcionamento e causar danos ao usuário e ao produto, além de perder a garantia.
- ☒ A recepção dos produtos mediante a transportadora deve ser acompanhada com seriedade pelo cliente, pois produtos danificados durante o transporte deverão ser questionados ao transportador no ato da entrega.

Itens que não fazem parte desta garantia (se existentes no produto):

- ☒ Cabos de força;
- ☒ Pilhas, Sensores;

Reclamações de defeitos observados durante o prazo de garantia deverão ser efetivadas diretamente ao Núcleo de Atendimento e Qualidade, através do telefone 0800 200 8022 e serão atendidas mediante:

- ☒ Apresentação do respectivo documento fiscal de venda;
- ☒ Realização de uma vistoria técnica do produto para constatação do defeito reclamado.

O equipamento deverá ser enviado para o endereço constante na Nota Fiscal e as despesas de frete são de responsabilidade do revendedor/fabricante/importador somente nos primeiros 90 (noventa) dias, após este prazo serão de responsabilidade do solicitante.

A Arktus reserva-se o direito de alterar as características gerais, técnicas e estéticas, ou introduzir melhoramentos nos seus produtos em qualquer momento, sem incorrer na obrigação de efetuar o mesmo nos produtos em estoque ou já vendidos.

As peças consertadas ou trocadas nos termos desta garantia não interrompem nem prorrogam o prazo de garantia originalmente estipulado para os demais componentes do produto.

Este Termo de Garantia é válido para produtos vendidos e instalados em território brasileiro, a partir da data de emissão da Nota Fiscal de compra. Para sua tranquilidade, preserve-o junto ao documento fiscal em local de fácil acesso.

Em caso de dúvida ou para esclarecimentos adicionais, nosso Núcleo de Atendimento e Qualidade está à sua inteira disposição.

CERTIFICADO DE GARANTIA

Nome do Cliente: _____

Endereço: _____

Complemento: _____

Bairro: _____

Cidade: _____

UF: _____ CEP: _____

Data da Compra: ___/___/___ Nota Fiscal: _____

Nº de Série: _____ Nº Lote: _____

Equipamento: _____

Obs.: _____

ATENDIMENTO AO CLIENTE

WEB SITE

www.arktus.com.br

NAQ

(Núcleo de Atendimento e Qualidade)

Horário de atendimento:

Segunda à Sexta das **8h00** às **18h00**

Sábado das **8h00** às **13h00**

0800 200 8022

Arktus Indústria e Comércio de Produtos para Saúde Ltda.

Rua Antonio Victor Maximiano, 107 – Bloco A

Parque Industrial II - CEP: 85.825-000

Santa Tereza do Oeste - PR - Brasil

Fone/Fax: (45) 3231-8000

Autorização de Funcionamento

ANVISA: 802844-5

Responsável Técnico: Alex Fernando Zani

Credito: 8/8409-F

