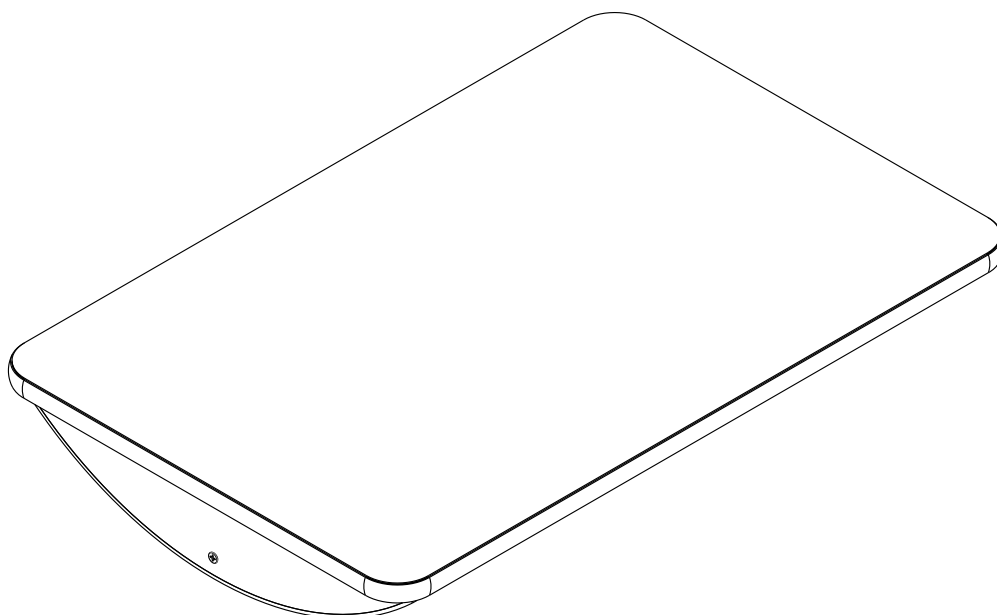


manual do equipamento

TÁBUA PROPRIOCEPTIVA RETANGULAR

cod.: PA00643A



**ARKTUS INDÚSTRIA E COMÉRCIO DE PRODUTOS PARA
SAÚDE LTDA.**

R. Antônio Victor Maximiano, 107 Bloco A, Parque Industrial II
CEP: 85825-000 - Santa Tereza do Oeste - Paraná - Brasil
CNPJ: 01.417.367/0001-78

AFE: 802844-5

Responsável Técnico: Dr. Alex Fernando Zani
Crefito: 8/8409 - F

Sumário

Descrição do equipamento.....	02
Informações técnicas.....	02
Indicações de uso.....	02
Advertências, Precauções e Cuidados especiais.....	02
Armazenamento e transporte.....	03
Formas de apresentação do produto médico.....	04
Instruções de uso.....	04
Termo de garantia.....	05
Certificado de garantia.....	06

Este manual contém informações essenciais para a utilização do seu equipamento. Leia-o atentamente antes de iniciar sua instalação e operação. Preserve e mantenha-o para consultas futuras.

Descrição do equipamento

A **TÁBUA PROPRIOCEPTIVA RETANGULAR** foi desenvolvida a partir de conceitos modernos, proporcionando ao usuário facilidade e segurança na utilização. Sua estrutura foi elaborada dentro dos princípios da ergonomia e testada rigorosamente, objetivando o conforto em seu uso.

Informações Técnicas

Capacidade de Carga: 140 kg

Comprimento: 600 mm

Largura: 390 mm

Altura: 100mm

Peso do produto: 3,7 kg

Estrutura: Madeira eucalipto.



140 kg

Peso máximo suportado.



3,7 kg

Peso do produto.

Indicações de uso

Utilizada pelo fisioterapeuta para treinamento e reconhecimento espacial do corpo, fortalecimento muscular em joelhos, tornozelos e quadril, equilíbrio, posição em cada parte do corpo em relação aos demais, sem utilizar a visão, apenas os sentidos.

Advertências, Precauções e Cuidados especiais.

Advertências/Precauções:

Este produto não contém contra-indicações para o usuário.

Certifique-se da correta utilização, respeitando o limite de peso (140Kg).

Após o uso guardar o produto em local seguro, não deixando exposto ao sol e chuva.

Cuidados especiais:

Para sua melhor conservação, o produto deve ter seus parafusos apertados periodicamente. A limpeza deve ser feita apenas com panos limpos levemente umedecidos com sabão neutro, não utilizar produtos químicos, pois o mesmo poderá causar danos ao equipamento.

Armazenamento e transporte

O armazenamento das embalagens deve ser em local fresco e arejado protegido de ações climáticas ofensivas (sol, chuvas, ventos e altas temperaturas), com um empilhamento máximo de cinco caixas idênticas.

SIMBOLOGIA NA EMBALAGEM



ESTE LADO PARA CIMA

Indica a posição correta para transporte da embalagem



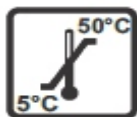
FRÁGIL

O conteúdo nesta embalagem é frágil e deve ser transportado com cuidado.



EMPILHAMENTO MÁXIMO.

Número máximo de embalagens idênticas que podem ser empilhadas uma sobre as outras, número limite de 5 unidades.



LIMITES DE TEMPERATURA.

Indica as temperaturas limites para transporte e armazenagem da embalagem, sendo o limite inferior de 5°C e o superior de 50°C.



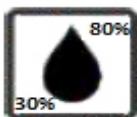
NÃO EXPOR AO SOL.

As embalagens devem ser armazenadas em local fresco e arejado, protegido de ações climáticas ofensivas.



MANTENHA LONGE DA CHUVA

A embalagem não deve ser transportada na chuva.



UMIDADE RELATIVA.

Indica a umidade relativa do ambiente para transporte e armazenagem, sendo entre 30% e 80%.

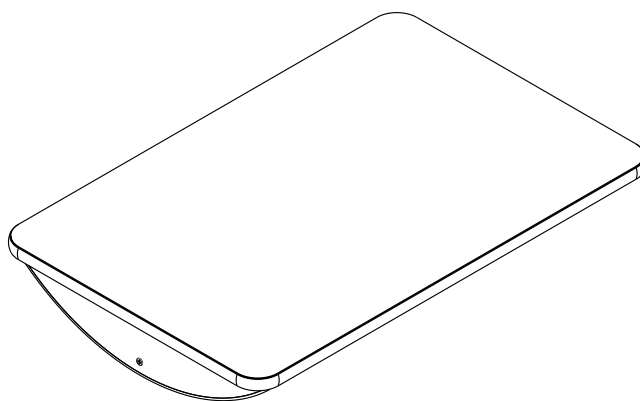
Acima estão os símbolos de indicação de segurança ao produto quanto a armazenagem, ações climáticas e transporte.

Formas de apresentação do produto médico

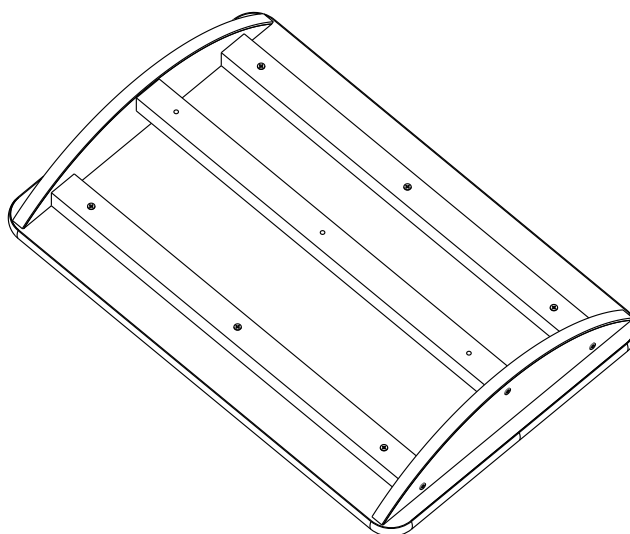
O produto é enviado montado, embalado em plástico bolha e acomodado em caixa resistente a fim de chegar ao cliente final de forma segura. Dentro de sua embalagem acompanha o manual do equipamento e material de apoio para sua montagem.

Instruções de uso

1



2



Este produto é garantido contra defeitos de fabricação, pelos prazos constantes no Quadro “PRAZOS DE GARANTIA”, contados a partir da data de emissão da Nota Fiscal de venda e limita-se à realização de serviços de reposição de partes e componentes do produto, nos termos discriminados nas condições abaixo e cujo exame realizado por profissionais da empresa constate, satisfatoriamente, a existência do alegado defeito de material ou manufatura.

PRAZO DE GARANTIA			
03 (três) MESES	06 (seis) MESES	12 (doze) MESES	24 (vinte e quatro) MESES
Cordas; Courvin; Amortecedores; Molas; Acessórios; Acrílico; Adesivos; Borracha.	Peças e partes plásticas; Espumas; Costuras; Colagens sintéticas (Emborrachados); Madeira MDF.	Pintura epóxi (não cobre danos provocados por impactos, atritos e/ou arranhões); Parafusos e elementos de fixação.	Estruturas metálicas e Madeira Eucalipto

Agarantia é válida somente para defeitos de fabricação e não contempla:

- ☒ Mau uso, esforços indevidos, ou qualquer tipo de uso diferente daquele proposto através do Manual do produto, ou seja, uso inadequado do equipamento que não seja a prática de exercícios por pessoas habilitadas.
- ☒ Desgaste no acabamento, partes e/ou peças, ocorrido por uso intenso, lubrificação inadequada, uso de substâncias (lubrificantes, produtos de limpeza, etc.) não indicadas no Manual, oxidação ou corrosão devido à falta de limpeza e/ou a exposição a condições adversas como intempéries, umidade, maresia, frio e calor intensos.
- ☒ Danos causados durante o transporte e montagem em desacordo com o Manual ou relacionados a adaptações e/ou alterações realizadas no produto ou uso de peças e ferramentas não especificadas no Manual.
- ☒ Problemas relacionados a condições inadequadas do local onde o produto foi instalado, tais como pisos desnivelados, presença de umidade excessiva, etc.
- ☒ Danos causados por serviços de conserto realizados por terceiros não autorizado pela *Arktus*.
- ☒ Danos causados por acidentes, quedas, sinistros, ataques de pragas ou agentes da natureza.
- ☒ Caso não seja seguida as orientações, recomendações, cuidados e especificações apresentadas no Manual quanto à sua utilização, inspeções antes de cada uso e manutenções preventivas do produto, não sendo estes custos cobertos pela *Arktus*.
- ☒ Despesas com a instalação do equipamento, peças e/ou acessórios por pessoas ou empresas não autorizadas pela *Arktus*. Despesas e/ou serviços de limpeza e manutenção do equipamento não autorizadas pela *Arktus*.
- ☒ Taxa de visita técnica (inspeção e diagnóstico) determinando que a falha tenha sido causada por motivo não coberto por esta garantia.

Ocasiona a perda da garantia:

- ☒ Utilização do produto em ambiente úmido e/ou expostos à maresia;
- ☒ Montagem e utilização do produto sem seguir as orientações contidas no Manual;
- ☒ Utilização de acessórios que não sejam originais do equipamento;
- ☒ Uso de peças por outras não originais ou não autorizadas pela *Arktus*;
- ☒ Adulteração e/ou remoção do número de série ou da etiqueta de identificação do produto.

ATENÇÃO:

- ☒ O conserto e/ou substituição do produto com defeito não prorroga o prazo de garantia.
- ☒ A recepção dos produtos mediante a transportadora deve ser acompanhada com seriedade pelo cliente, pois produtos danificados durante o transporte deverão ser questionados ao transportador no ato da entrega.
- ☒ Em caso de dúvidas, para esclarecimentos adicionais e/ou reclamações de defeitos observados durante o prazo de garantia referente ao equipamento deverão ser efetivadas diretamente ao Núcleo de Atendimento e Qualidade (NAQ), através do telefone 0800 200 8022 ou e-mail qualidade@arktus.com.br e serão atendidas mediante:
 - ✓ Identificação do cliente (CPF) e/ou empresa (CNPJ);
 - ✓ Número de identificação do respectivo documento fiscal de venda caso seja referente algum defeito reclamado. (Sugerimos o envio de fotos e/ou vídeos relativos ao defeito reclamado para facilitar a emissão do laudo, o que tornará o seu atendimento ainda mais rápido.)
- ☒ As despesas de frete são de responsabilidade do fabricante somente nos primeiros 90 (noventa) dias, após este prazo serão de responsabilidade do solicitante.
- ☒ A *Arktus* reserva-se o direito de alterar as características gerais, técnicas e estéticas, ou introduzir melhoramentos nos seus produtos em qualquer momento, sem incorrer na obrigação de efetuar o mesmo nos produtos em estoque ou já vendidos.
- ☒ Este Termo de Garantia é válido para produtos vendidos e instalados em território brasileiro, a partir da data de emissão da Nota Fiscal de compra. Para sua tranquilidade, preserve-o junto ao documento fiscal e Manual em local de fácil acesso.

Certificado de Garantia

CERTIFICADO DE GARANTIA

Nome do Cliente: _____

Endereço: _____

Complemento: _____

Bairro: _____

Cidade: _____

UF: _____ CEP: _____

Data da Compra: ___/___/___ Nota Fiscal (n°): _____

N° de Série: _____ N° Lote: _____

Equipamento: _____

Obs.: _____



0800 70 70 010

www.arktus.com.br