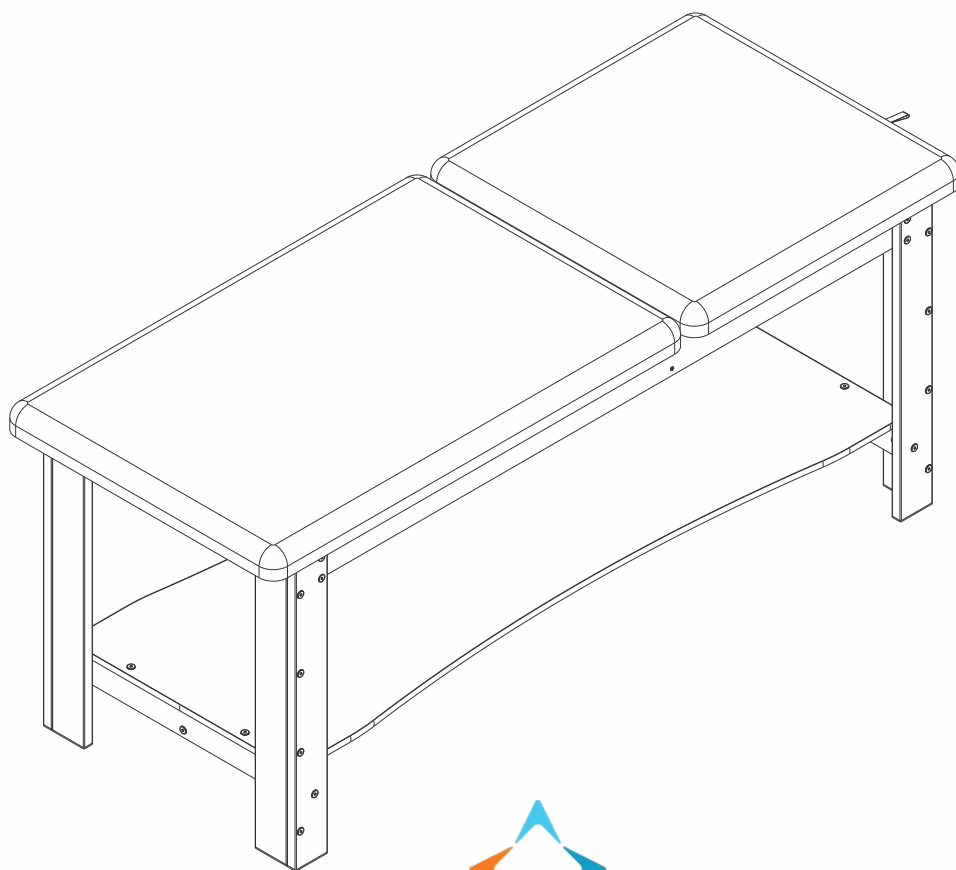


manual do equipamento

Diva em madeira com cabeceira regulável

COD: PA00647A



**ARKTUS INDÚSTRIA E COMÉRCIO DE PRODUTOS PARA
SAÚDE LTDA.**

R. Antônio Victor Maximiano, 107 Bloco A, Parque Industrial II
CEP: 85825-000 - Santa Tereza do Oeste - Paraná - Brasil
CNPJ: 01.417.367/0001-78

AFE: 802844-5

Responsável Técnico: Dr. Alex Fernando Zani
Crefito: 8/8409 - F

Sumário

Descrição do equipamento.....	02
Informações técnicas.....	02
Indicações e benefícios.....	02
Contra indicações, Advertências, Precauções, Efeitos adversos e Cuidados especiais.....	03
Armazenamento e transporte.....	04
Preparação para montagem.....	05
Lista de componentes.....	06
Montagem.....	07-10
Termo de garantia.....	11
Certificado de garantia.....	12

Este manual contém informações essenciais para a utilização do seu equipamento. Leia-o atentamente antes de iniciar sua instalação e operação. Preserve e mantenha-o para consultas futuras.

Descrição do equipamento

Equipamento produzido Madeira natural eucalipto, revestida por uma película de selador. As devidas junções do produto são executadas através de sistemas de parafusos, porcas e arruelas. Possui estofado com espuma pré-cortada de espessura 30 mm e densidade 33, revestida por courvin sintético.

Informações técnicas

Capacidade de Carga: 140 kg

Comprimento: 1970 mm

Largura do produto : 760 mm

Altura: 820 mm

Peso do produto sem embalagem: 54 Kg

Peso do produto embalado: 59 kg

Estrutura: Madeira natural eucalipto.

Revestimento da estrutura de madeira: Película de selador.



140 kg

Peso máximo suportado.



54 Kg

Peso do produto.

Indicações e Benefícios

Utilizada por profissionais de saúde para tratamentos e exames gerais; possui Espuma com densidade 33: promove conforto ao paciente, possui densidade adequada para suportar o peso corporal (até 140 kg) durante os exercícios, sem que danifique o equipamento;

Courvin sintético: evita a proliferação de fungos, facilita a limpeza e possui espessura adequada para atendimento profissional;

Peças de reposição produzidas em série: garante padronização e uniformidade de todas as peças, reduz custos e promove agilidade na manutenção e reparo dos equipamentos;

Possui alta resistência e estabilidade, garantindo assim um produto de excelente qualidade e durabilidade, proporcionando ao usuário facilidade e segurança na sua utilização;

Contra indicações, Advertências, Precauções, Efeitos adversos e Cuidados especiais.

Contra-indicações:

Existem contra-indicações absolutas para a prática do Pilates, como por exemplo: em gestantes que tiverem histórico ou vierem a apresentar descolamento prematuro da placenta, sangramento vaginal persistente, pré-eclâmpsia, doença cardíaca grave, hipertensão pela gravidez, retardo do crescimento intra-uterino, e ausência de assistência pré-natal. Além disso, a prática da atividade deve ser evitada por indivíduos que apresentem cardiopatias não tratadas, diabetes não tratada, hipertensão não tratada e trombose. Em outras situações a grávida pode apresentar algumas contra-indicações relativas que limitam, mas não impedem a prática da atividade física (diabetes, anemia, hipoglicemia, gestação múltipla, colo uterino dilatado, obesidade ou peso insuficiente). Na maioria dos casos o Pilates é uma excelente opção de atividade física durante a gestação.

Advertências/Precauções:

- Este produto não deve ser usado sem a supervisão de um profissional da área de saúde, apto a tal procedimento, assim como não deve ser utilizado como ferramenta ou utensílio para demais atividades não terapêuticas.
- Não deve ser molhado ou exposto em lugares úmidos.
- Não colocar em área elevada, utilizar ao nível do chão.
- Antes do uso colocar em uma superfície nivelada.
- Não exceder a carga máxima permitida (140Kg).
- Para os produtos que possuem molas, estes devem ser utilizados apenas nos equipamentos e sempre com as presilhas de segurança (mosquetões) devidamente fechados e fixados.

Efeitos Adversos:

Os efeitos adversos que podem ocorrer é quando os exercícios são realizados usando grupos musculares de forma isolada, ele pode levar a desequilíbrios de forças musculares levando a sobrecargas e a lesões articulares e até desequilíbrio postural. Deve-se prestar atenção aos movimentos enquanto são executados, e em quais são os músculos ou grupos musculares que estão realizando o movimento.

Cuidados especiais:

A sua limpeza deve ser feita diariamente apenas com panos levemente umedecido com água. Para melhor conservação, o produto deve ter seus fixadores (parafusos) apertados periodicamente, sobre a metodologia de manutenção preventiva de equipamentos, é recomendado avaliar a estrutura do equipamento mensalmente.

Armazenamento e transporte:

O armazenamento das embalagens deve ser em local fresco e arejado protegido de ações climáticas ofensivas (sol, chuvas, ventos e altas temperaturas), com um empilhamento máximo de cinco caixas idênticas.



ESTE LADO PARA CIMA

Indica a correta posição para transporte da embalagem



FRÁGIL

O conteúdo nesta embalagem é frágil e deve ser transportado com cuidado



EMPILHAMENTO MÁXIMO

Número máximo de embalagens idênticas que podem ser empilhadas umas sobre as outras. Neste equipamento, o número limite de empilhamento é 5 unidades.



LIMITES DE TEMPERATURA

Indica as temperaturas limites para transporte e armazenagem da embalagem, sendo o limite inferior de 5° C e o superior de 50° C.



NÃO EXPOR AO SOL

As embalagens devem ser armazenadas em lugar fresco e arejado protegido de ações climáticas ofensivas.



MANTENHA LONGE DA CHUVA

A embalagem não deve ser transportada na chuva.



UMIDADE RELATIVA

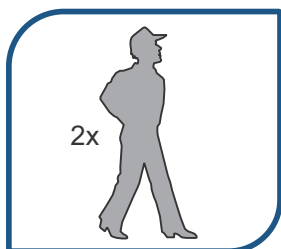
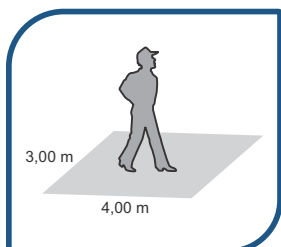
Indica a umidade relativa do ambiente para transporte e armazenagem sendo de 30% umidade relativa até 80% de Máximo.

Acima estão os símbolos de indicação de segurança ao produto quanto a armazenagem, ações climáticas e transporte.

Formas de apresentação do produto médico.

O produto é enviado desmontado, embalado em plástico bolha e acomodado em caixa resistente a fim de chegar ao cliente final de forma segura. Dentro de sua embalagem acompanha o manual do equipamento, acessórios e material de apoio para sua montagem.

Preparação para Montagem



PESSOAS

ATENÇÃO: são necessárias duas pessoas para realizar a montagem do equipamento.

CUIDADOS

Durante a montagem deve-se seguir corretamente as orientações neste manual. O equipamento está sujeito a danos durante este processo, portanto, tenha cautela ao lidar com componentes e ferramentas.

O equipamento deverá ser instalado e utilizado em ambiente apropriado, devem ser respeitadas as seguintes características na área de instalação do equipamento:

- Nivelamento adequado e estabilidade na superfície de uso;
- Baixa umidade;
- Proteção contra incidência de raios solares;

Em caso de dúvidas ou dificuldades entre em contato com a nossa Assistência Técnica ISP.

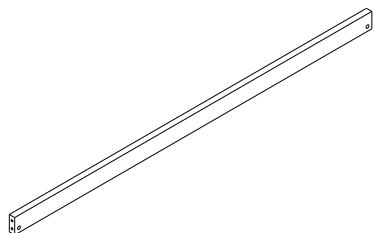
TEMPO DE MONTAGEM

Seguindo as orientações contidas neste manual estima-se um tempo de 20 minutos para a montagem.

Lista de componentes

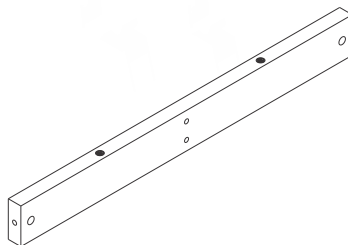
Peças do produto

Haste de fixação - Qtde: 1



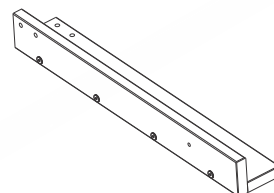
01

Haste menor - Qtde: 2



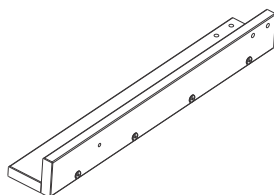
02

Pé esquerdo
Qtde: 2



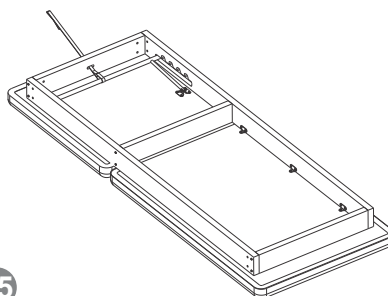
03

Pé direito
Qtde: 2



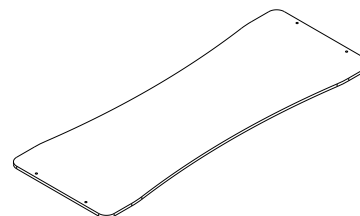
04

Estofado
Qtde: 1



05

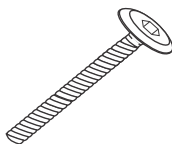
Plancha de Armazenamento
Qtde: 1



06

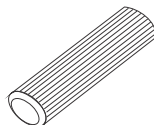
KIT CLIENTE

Par. mec. 1/4" x 70mm
Quant. 16



A

Cavilha Ø8" x 40mm
Quant. 02



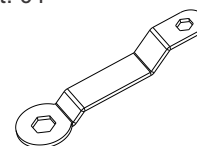
B

Arruela Lisa 1/4
Quant. 16



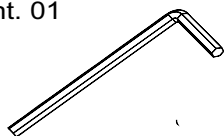
C

Chave estanpada
Quant. 01



D

Chave allen tipo L
Quant. 01



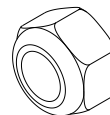
E

Porca cilíndrica Ø1/4"
Quant. 06



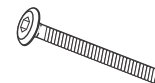
F

Porca Trava Sext 1/4
Quant. 16



G

Par. mec. 1/4" x 50mm
Quant. 10



H

TAMPA PARAF. (MARROM)
Quant. 42



I

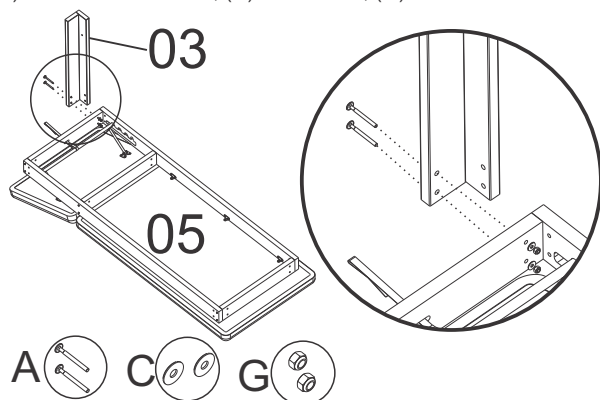
TAMPA PARAF. (TABACO)
Quant. 42



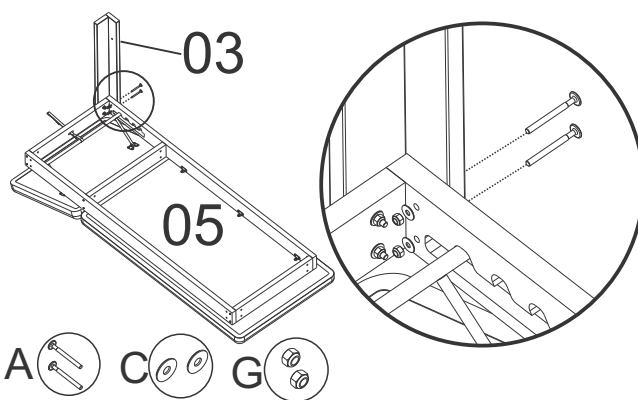
J

Montagem

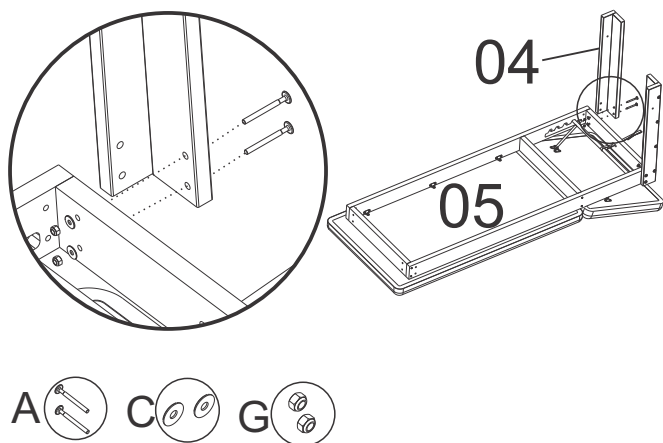
1° Passo: Para realizar a montagem dos Pé Esquerdo é necessário a utilização dos seguintes itens (D)-Chave estampada, (E)-Chave Allen, (A)-Parafuso 1/4x70mm, (C)-Arruela 1/4, (G)Porta trav. 1/4.



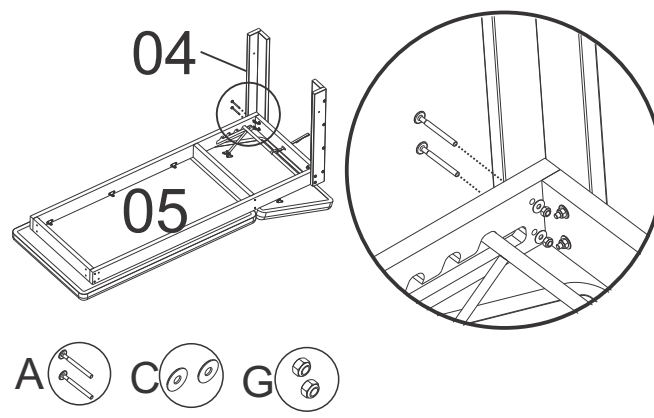
2° Passo: Para realizar a montagem dos Pé Esquerdo é necessário a utilização dos seguintes itens (D)-Chave estampada, (E)-Chave Allen, (A)-Parafuso 1/4x70mm, (C)-Arruela 1/4, (G)Porta trav. 1/4.



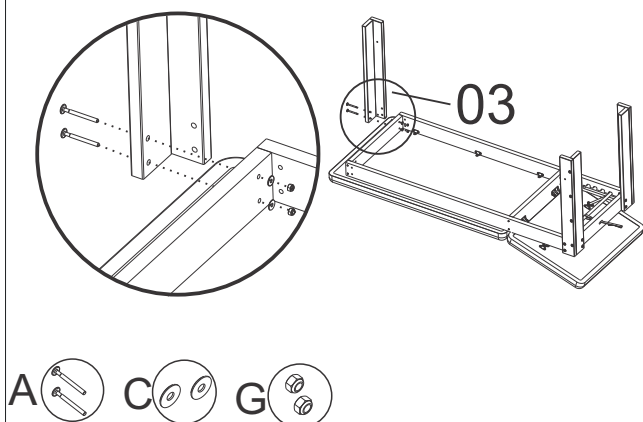
3° Passo: Para realizar a montagem dos Pé Direito é necessário a utilização dos seguintes itens (D)-Chave estampada, (E)-Chave Allen, (A)-Parafuso 1/4x70mm, (C)-Arruela 1/4, (G)Porta trav. 1/4.



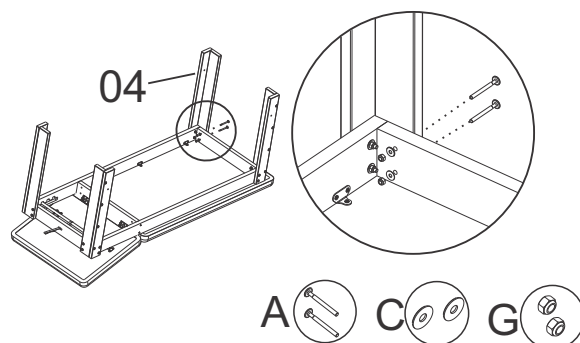
4° Passo: Para realizar a montagem dos Pé Direito é necessário a utilização dos seguintes itens (D)-Chave estampada, (E)-Chave Allen, (A)-Parafuso 1/4x70mm, (C)-Arruela 1/4, (G)Porta trav. 1/4.



5° Passo: Para realizar a montagem do Pé Esquerdo é necessário que repita o mesmo procedimento feito no **Passo 1°** e **Passo 2°** utilizando os seguintes itens, (D)-Chave estampada, (E)-Chave Allen, (C)-Arruela 1/4, (A)-Parafuso 1/4x70mm, (G)-Porta trav. 1/4.

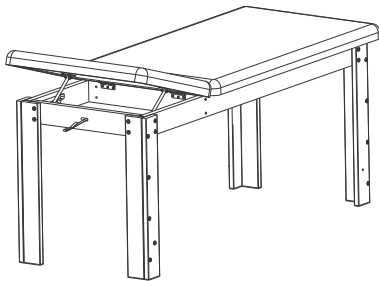


6° Passo: Para realizar a montagem do Pé Direito é necessário que repita o mesmo procedimento do **Passo 3°** e **Passo 4°** utilizando os seguintes itens, (D)-Chave estampada, (E)-Chave Allen, (C)-Arruela 1/4 (A)-Parafuso 1/4x70mm, (G)-Porta trav. 1/4.

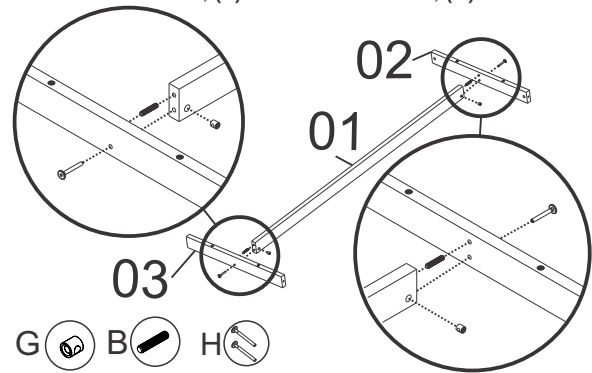


Montagem

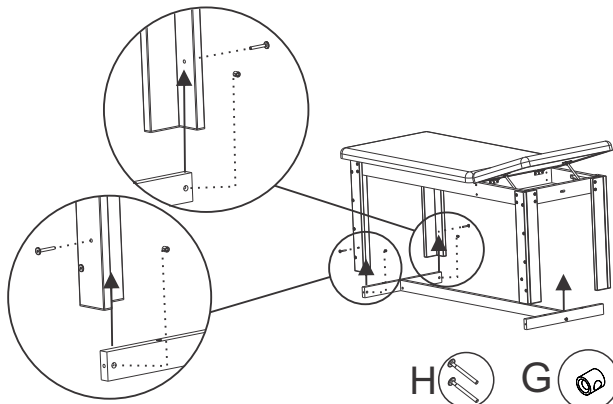
7° Passo: Após a finalização da montagem e aperto dos componentes do Passo 6° iremos realizar a montagem do apoio inferior, deve virar a Maca na posição de uso, conforme a imagem abaixo.



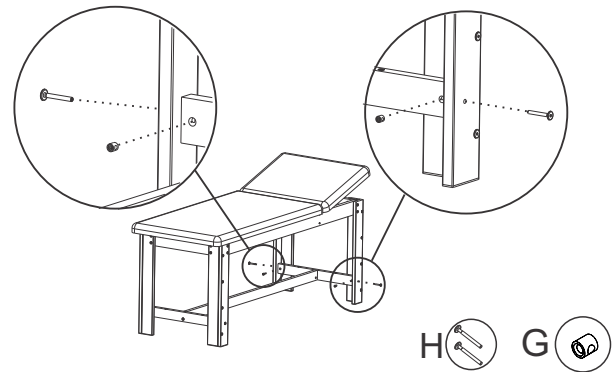
8° Passo: Iremos realizar a montagem do Apoio inferior utilizando os seguintes itens Haste de fixação-(01), Haste Menor-(02) para fixação, usar esses itens para fixação (D)-Chave estampada, (E)-Chave Allen, (H)-Parafuso 1/4x50mm, (F)-Porta cilíndrica 1/4, (B)-Cavilha 8x40.



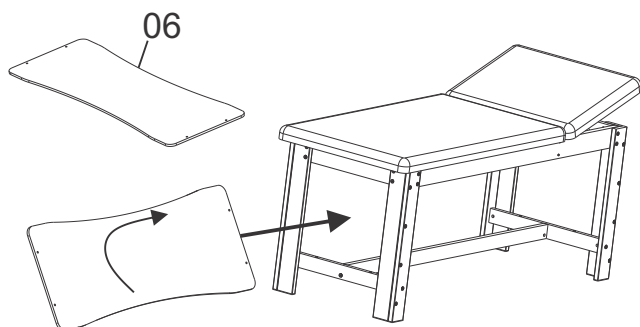
9° Passo: Iremos realizar a montagem do Apoio inferior na estrutura utilizando os seguintes itens para poder fazer a fixação na estrutura, (H)-Parafuso 1/4x50mm, (F)-Porta cilíndrica 1/4.



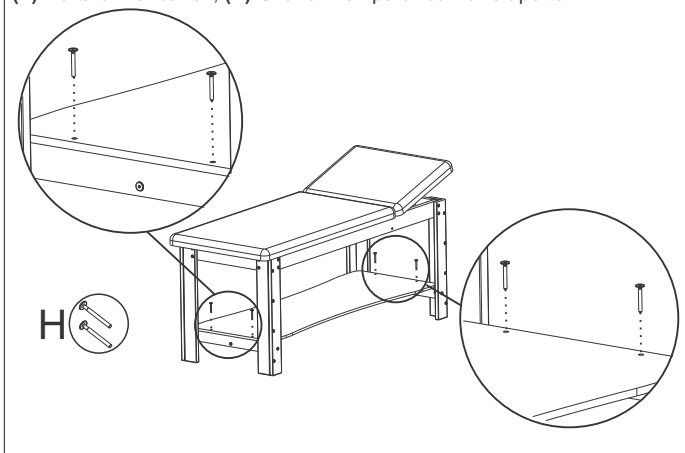
10° Passo: Iremos realizar a montagem do Apoio inferior na estrutura utilizando os seguintes itens para poder fazer a fixação na estrutura, (H)-Parafuso 1/4x50mm, (F)-Porta cilíndrica 1/4.



11° Passo: Iremos realizar a montagem da Prancha de Armazenamento item-(06), fazer a montagem conforme a imagem abaixo.

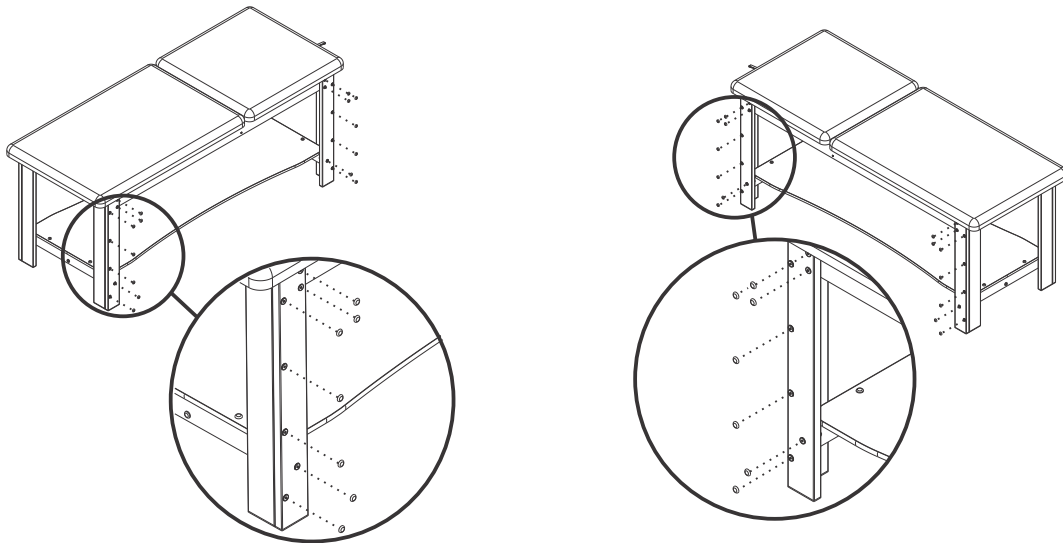


12° Passo: Iremos realizar a montagem da Prancha de Armazenamento item-(06), utilizando os seguintes itens de fixação (H)-Parafuso 1/4x50mm, (F)-Porta cilíndrica 1/4, (E)-Chave Allen para realizar o aperto.

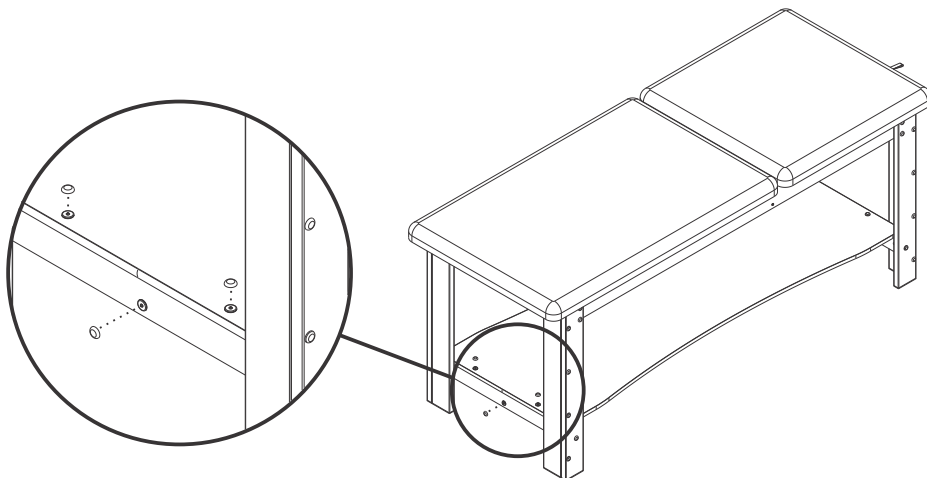


Montagem

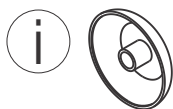
Posicione o item 'Tampa Parafuso' nos locais indicado, conforme as imagens abaixo.



Posicione o item 'Tampa Parafuso' nos locais indicado, conforme as imagens abaixo.



Na compra do produto, irá acompanhar duas opções de cores para personalizar o acabamento da sua maca: Tabaco e Marrom. Basta escolher a opção que mais se adequa ao seu gosto!



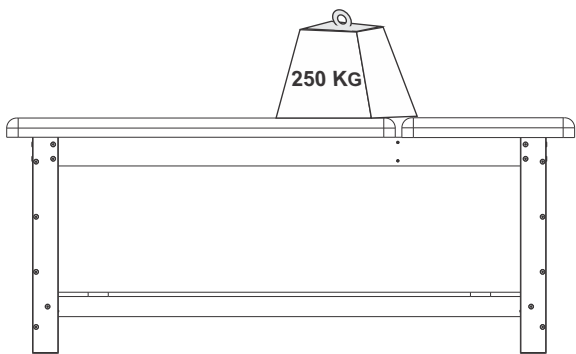
Tampa Parafuso (Marrom)



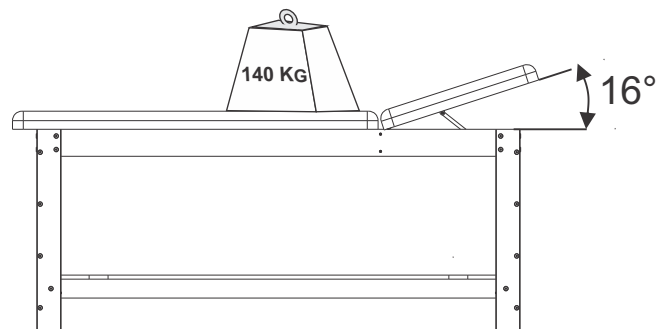
Tampa Parafuso (Tabaco)

Montagem

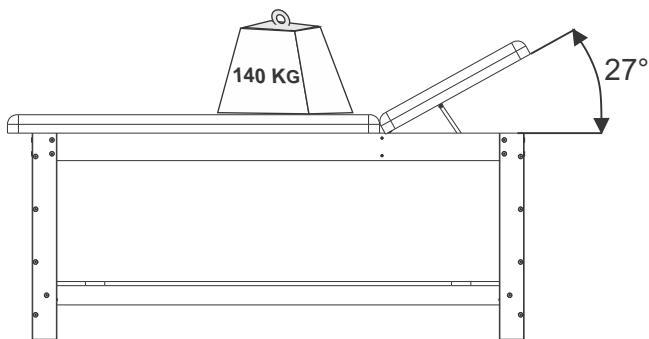
No nível plano a sua sustentação de carga é de 250Kg distribuídos sobre a sua superfície dando mais segurança nos procedimentos exercidos.



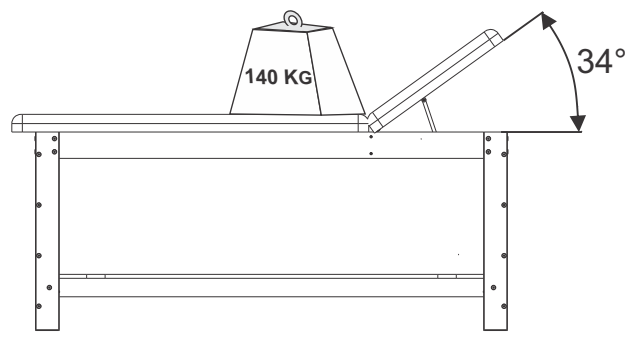
Quando acionamos sua 1ª regulagem de 16° a sua sustentação de carga muda para 140Kg distribuídos sobre a sua superfície dando mais segurança nos procedimentos exercidos.



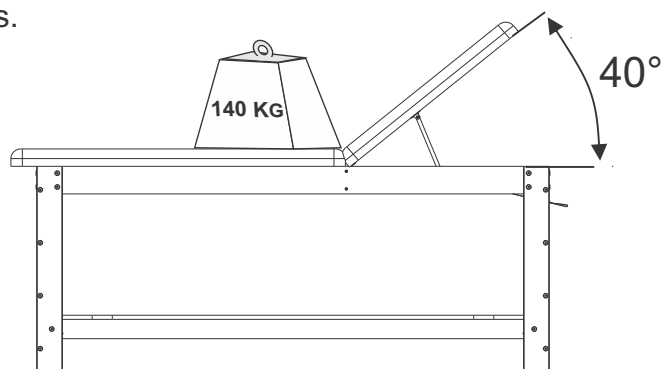
Quando acionamos sua 2ª regulagem de 26° a sua sustentação de carga muda para 140Kg distribuídos sobre a sua superfície dando mais segurança nos procedimentos exercidos.



Quando acionamos sua 3ª regulagem de 34° a sua sustentação de carga muda para 140Kg distribuídos sobre a sua superfície dando mais segurança nos procedimentos exercidos.



Quando acionamos sua 4ª regulagem e ultima proporciona um ângulo de 40° e a sua sustentação de carga de 140Kg distribuídos sobre a sua superfície dando mais segurança nos procedimentos exercidos.



Termo de Garantia

Este produto é garantido contra defeitos de fabricação, pelos prazos constantes no Quadro "PRAZOS DE GARANTIA", contados a partir da data de emissão da Nota Fiscal de venda e limita-se à realização de serviços de reposição de partes e componentes do produto, nos termos discriminados nas condições abaixo e cujo exame realizado por profissionais da empresa constate, satisfatoriamente, a existência do alegado defeito de material ou manufatura.

PRAZO DE GARANTIA		
03 (três) MESES	06 (seis) MESES	12 (doze) MESES
Courvin; Acessórios; Adesivos; Borracha.	Peças e partes plásticas; Espumas; Costuras; Madeira MDF.	Pintura epóxi (não cobre danos provocados por impactos, atritos e/ou arranhões); Parafusos e elementos de fixação; Madeira Eucalipto.

Agarantia é válida somente para defeitos de fabricação e não contempla:

- ☒ Mau uso, esforços indevidos, ou qualquer tipo de uso diferente daquele proposto através do Manual do produto, ou seja, uso inadequado do equipamento que não seja a prática de exercícios por pessoas habilitadas.
- ☒ Desgaste no acabamento, partes e/ou peças, ocorrido por uso intenso, lubrificação inadequada, uso de substâncias (lubrificantes, produtos de limpeza, etc.) não indicadas no Manual, oxidação ou corrosão devido à falta de limpeza e/ou exposição a condições adversas como intempéries, umidade, maresia, frio e calor intensos.
- ☒ Danos causados durante o transporte e montagem em desacordo com o Manual ou relacionados a adaptações e/ou alterações realizadas no produto ou uso de peças e ferramentas não especificadas no Manual.
- ☒ Problemas relacionados a condições inadequadas do local onde o produto foi instalado, tais como pisos desnivelados, presença de umidade excessiva, etc.
- ☒ Danos causados por serviços de conserto realizados por terceiros não autorizado pela *Arktus*.
- ☒ Danos causados por acidentes, quedas, sinistros, ataques de pragas ou agentes da natureza.
- ☒ Caso não seja seguida as orientações, recomendações, cuidados e especificações apresentadas no Manual quanto à sua utilização, inspeções antes de cada uso e manutenções preventivas do produto, não sendo estes custos cobertos pela *Arktus*.
- ☒ Despesas com a instalação do equipamento, peças e/ou acessórios por pessoas ou empresas não autorizadas pela *Arktus*. Despesas e/ou serviços de limpeza e manutenção do equipamento não autorizadas pela *Arktus*.
- ☒ Taxa de visita técnica (inspeção e diagnóstico) determinando que a falha tenha sido causada por motivo não coberto por esta garantia.

Ocasiona a perda da garantia:

- ☒ Utilização do produto em ambiente úmido e/ou expostos à maresia;
- ☒ Montagem e utilização do produto sem seguir as orientações contidas no Manual;
- ☒ Utilização de acessórios que não sejam originais do equipamento;
- ☒ Uso de peças por outras não originais ou não autorizadas pela *Arktus*;
- ☒ Adulteração e/ou remoção do número de série ou da etiqueta de identificação do produto.

ATENÇÃO:

- ☒ O conserto e/ou substituição do produto com defeito não prorroga o prazo de garantia.
- ☒ A recepção dos produtos mediante a transportadora deve ser acompanhada com seriedade pelo cliente, pois produtos danificados durante o transporte deverão ser questionados ao transportador no ato da entrega.
- ☒ Em caso de dúvidas, para esclarecimentos adicionais e/ou reclamações de defeitos observados durante o prazo de garantia referente ao equipamento deverão ser efetivadas diretamente ao Núcleo de Atendimento e Qualidade (NAQ), através do telefone 0800 200 8022 ou e-mail qualidade@arktus.com.br e serão atendidas mediante:
 - ✓ Identificação do cliente (CPF) e/ou empresa (CNPJ);
 - ✓ Número de identificação do respectivo documento fiscal de venda caso seja referente algum defeito reclamado. (Sugerimos o envio de fotos e/ou vídeos relativos ao defeito reclamado para facilitar a emissão do laudo, o que tornará o seu atendimento ainda mais rápido.)
- ☒ As despesas de frete são de responsabilidade do fabricante somente nos primeiros 90 (noventa) dias, após este prazo serão de responsabilidade do solicitante.
- ☒ A *Arktus* reserva-se o direito de alterar as características gerais, técnicas e estéticas, ou introduzir melhoramentos nos seus produtos em qualquer momento, sem incorrer na obrigação de efetuar o mesmo nos produtos em estoque ou já vendidos.
- ☒ Este Termo de Garantia é válido para produtos vendidos e instalados em território brasileiro, a partir da data de emissão da Nota Fiscal de compra. Para sua tranquilidade, preserve-o junto ao documento fiscal e Manual em local de fácil acesso.

Certificado de Garantia

CERTIFICADO DE GARANTIA

Nome do Cliente: _____

Endereço: _____

Complemento: _____

Bairro: _____

Cidade: _____

UF: _____ CEP: _____

Data da Compra: ___/___/___ Nota Fiscal (n°): _____

N° de Série: _____ N° Lote: _____

Equipamento: _____

Obs.: _____

