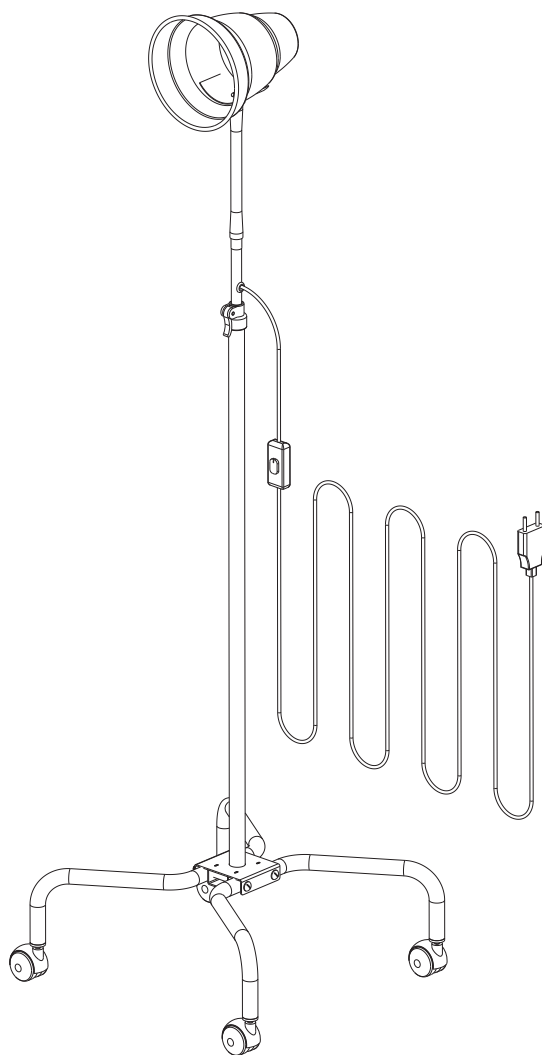


manual do equipamento

INFRAVERMELHO COM PEDESTAL SEM LÂMPADA

cod.: PA00662A



**ARKTUS INDÚSTRIA E COMÉRCIO DE PRODUTOS PARA
SAÚDE LTDA.**

R. Antônio Victor Maximiano, 107 Bloco A, Parque Industrial II
CEP: 85825-000 - Santa Tereza do Oeste - Paraná - Brasil
CNPJ: 01.417.367/0001-78

AFE: 802844-5

Responsável Técnico: Dr. Alex Fernando Zani
Crefito: 8/8409 - F

Sumário

Descrição do equipamento.....	02
Informações técnicas.....	02
Indicações de uso.....	02
Advertências, Precauções e Cuidados especiais.....	03
Armazenamento e transporte.....	03
Formas de apresentação do produto médico.....	04
Preparação para montagem.....	04
Lista de componentes.....	05
Montagem.....	06/07/08
Termo de garantia.....	09
Certificado de garantia.....	10

Este manual contém informações essenciais para a utilização do seu equipamento. Leia-o atentamente antes de iniciar sua instalação e operação. Preserve e mantenha-o para consultas futuras.

Descrição do equipamento

O suporte pedestal de Infravermelho foi desenvolvido à partir de conceitos modernos, fabricado em aço carbono. Possui alta resistência e estabilidade, garantindo assim um produto de excelente qualidade e durabilidade, proporcionando ao usuário facilidade e segurança na sua utilização. As lâmpadas de infravermelho, incandescentes são às vezes chamadas de geradores de “calor radiante”, indicando que o aquecimento é realizado por radiação infravermelha e visível. É ideal para termoterapia e fototerapia, auxiliando no alívio da dor, aumento da irrigação sanguínea, promovendo a flexibilidade do tecido, dentre outros efeitos terapêuticos. Lâmpada não acompanha o suporte.

Informações Técnicas

Largura:	0,45 m
Comprimento:	0,40 m
Altura máx.:	1,75 m
Altura min.:	1,3 m
Peso do produto:	2,0kg
Estrutura:	Aço carbono, alumínio, rodas de plástico e aço inox.



2Kg
Peso do produto.

Tensão: 110 ou 220V (Definido pela lâmpada)
Regime de trabalho: 40 min lig. 10 min deslig.
Consumo de KW/H: 0,150 KW/h

Indicações de uso

Alívio de dor;
Redução do espasmo muscular;
Aumento da irrigação sanguínea;
Auxilia na melhora da amplitude de movimento articular;
Auxiliar a cinesioterapia;

Advertências, Precauções e Cuidados especiais.

Advertências/Precauções:

- Não deve ser molhado ou exposto em lugares úmidos.
- Antes do uso colocar em uma superfície nivelada.

ATENÇÃO
Não toque na Cúpula com Infra Vermelho ligado
Risco de queimadura

Cuidados especiais:

A sua limpeza deve ser feita diariamente apenas com panos levemente umedecido com água.

Para melhor conservação, o produto deve ter seus fixadores (parafusos) apertados periodicamente, sobre a metodologia de manutenção preventiva de equipamentos, é recomendado avaliar a estrutura do equipamento mensalmente.

Armazenamento e transporte

O armazenamento das embalagens deve ser em local fresco e arejado protegido de ações climáticas ofensivas (sol, chuvas, ventos e altas temperaturas), com um empilhamento máximo de cinco caixas idênticas.

SIMBOLOGIA NA EMBALAGEM



ESTE LADO PARA CIMA
Indica a posição correta para transporte da embalagem



FRÁGIL
O conteúdo nesta embalagem é frágil e deve ser transportado com cuidado.



EMPILHAMENTO MÁXIMO.
Número máximo de embalagens idênticas que podem ser empilhadas uma sobre as outras, número limite de 5 unidades.



LIMITES DE TEMPERATURA.
Indica as temperaturas limites para transporte e armazenagem da embalagem, sendo o limite inferior de 5°C e o superior de 50°C.



NÃO EXPOR AO SOL.
As embalagens devem ser armazenadas em local fresco e arejado, protegido de ações climáticas ofensivas.



MANTENHA LONGE DA CHUVA
A embalagem não deve ser transportada na chuva.



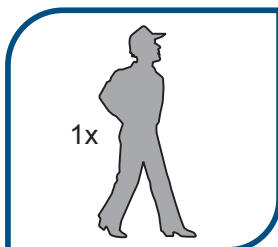
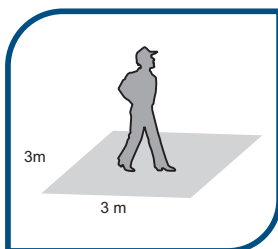
UMIDADE RELATIVA.
Indica a umidade relativa do ambiente para transporte e armazenagem, sendo entre 30% e 80%.

Acima estão os símbolos de indicação de segurança ao produto quanto a armazenagem, ações climáticas e transporte.

Formas de apresentação do produto médico

O produto é enviado desmontado, embalado em plástico bolha e acomodado em caixa resistente a fim de chegar ao cliente final de forma segura. Dentro de sua embalagem acompanha o manual do equipamento.

Preparação para Montagem



FERRAMENTAS

A ARKTUS disponibiliza as principais ferramentas necessárias para realizar a montagem do seu equipamento. Certifique-se de tê-las à mão antes de iniciar a montagem

PESSOAS

ATENÇÃO: É necessário uma pessoa para realizar a montagem do equipamento.

CUIDADOS

Durante a montagem deve-se seguir corretamente as orientações neste manual. O equipamento está sujeito a danos durante este processo, portanto, tenha cautela ao lidar com componentes e ferramentas.

O equipamento deverá ser instalado e utilizado em ambiente apropriado, devem ser respeitadas as seguintes características na área de instalação do equipamento:

- Nivelamento adequado e estabilidade na superfície de uso;
- Baixa umidade;
- Proteção contra incidência de raios solares;

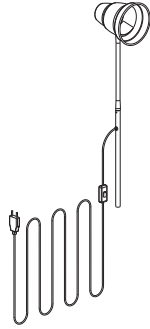
Em caso de dúvidas ou dificuldades entre em contato com a nossa Assistência Técnica Arktus.

TEMPO DE MONTAGEM

Seguindo as orientações contidas neste manual estima-se um tempo de 10 minutos para a montagem.

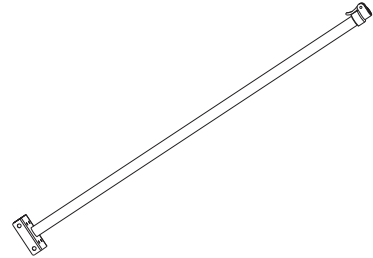
Lista de componentes

Haste superior
Qtde: 1



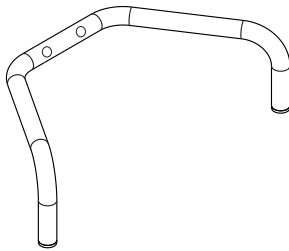
01

Haste inferior
Qtde: 1



02

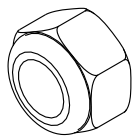
Base para rodízio
Qtde: 2



03

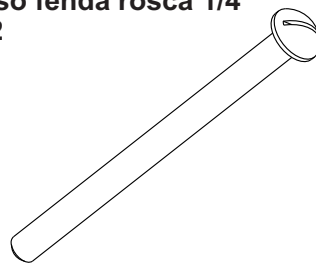
KIT PARA MONTAGEM

Porca auto travante rosca 1/4'
Qtde: 2



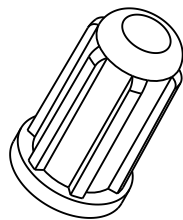
A

Parafuso fenda rosca 1/4'
Qtde: 2



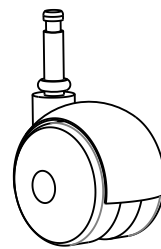
B

Bucha para rodízio
Qtde: 4



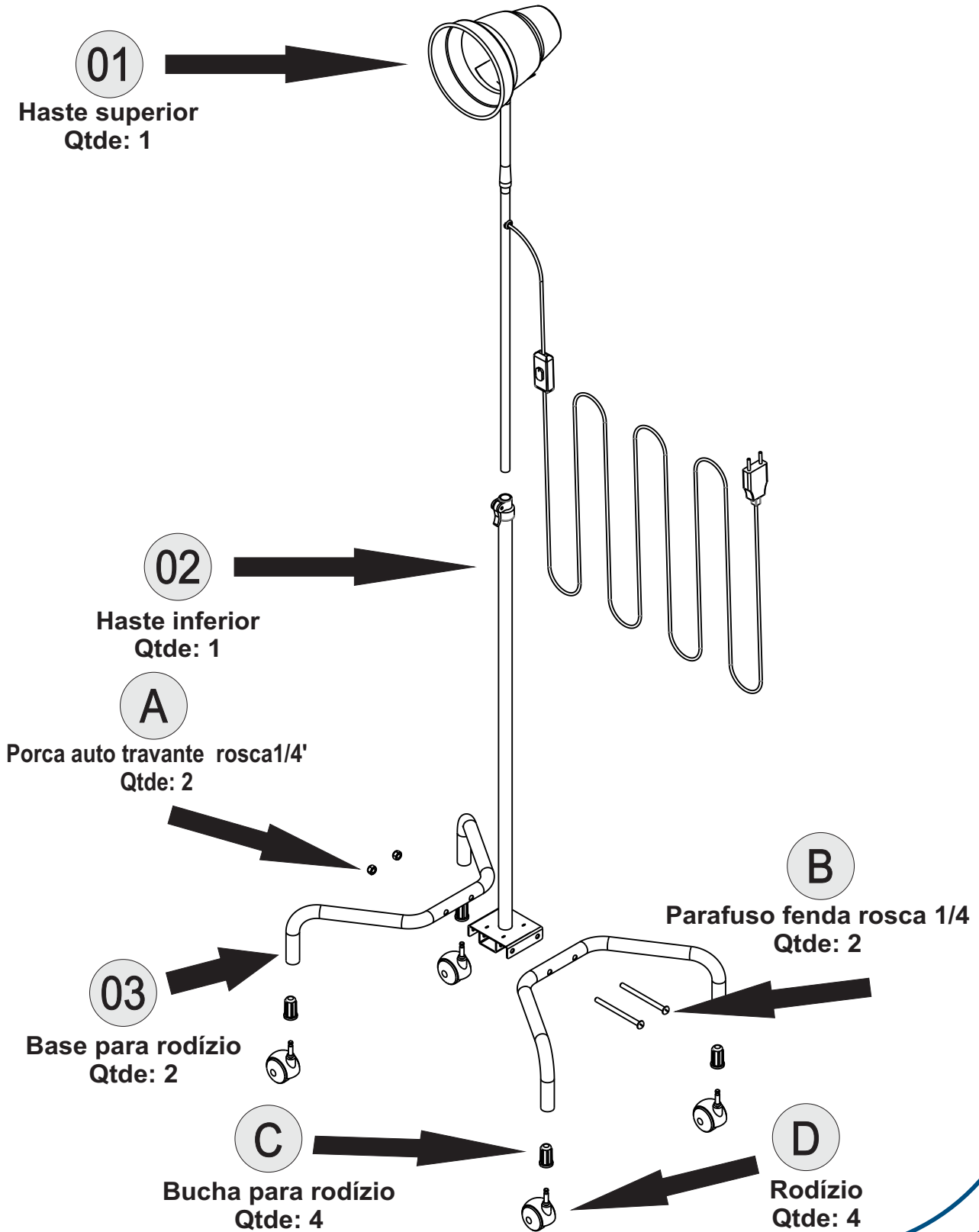
C

Rodízio
Qtde: 4

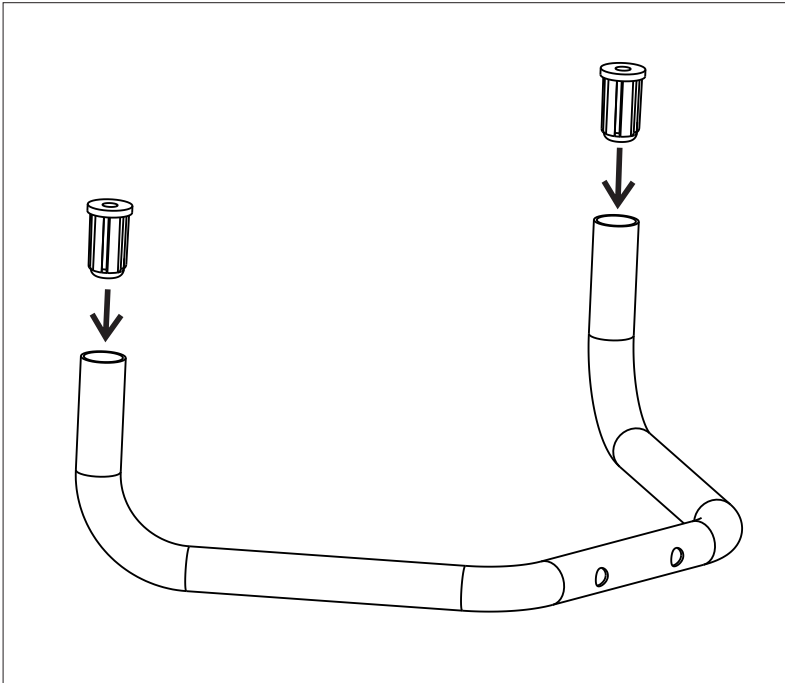


D

Vista explodida do produto



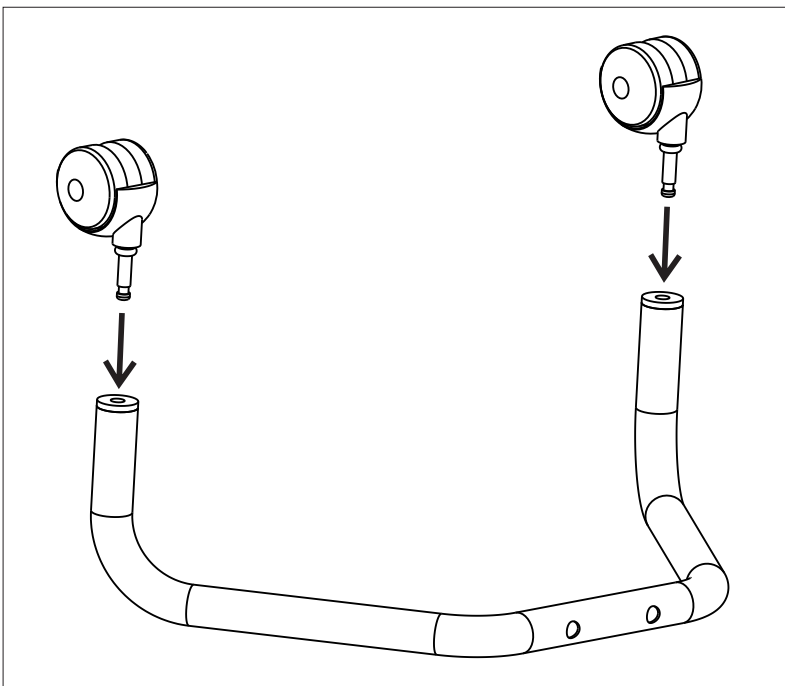
Montagem



Montagem da bucha dos rodízios:

Primeiro deve-se inserir a bucha para rodízio (C) na base para rodízio, como demonstrado na imagem ao lado.

A montagem de ambos os lados da base para rodízio é idêntica, então basta repetir o processo.



Montagem dos rodízios:

Após a inserção das buchas, os rodízios devem ser inseridos como demonstrado na imagem.

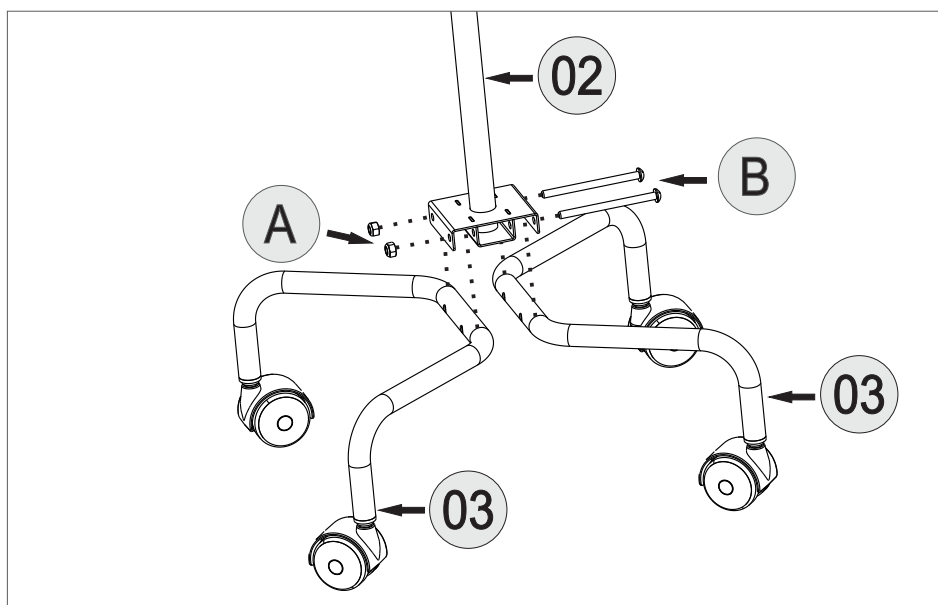
A montagem de ambos os lados da base para rodízio é idêntica, então basta repetir o processo.

Montagem

Montagem da haste inferior.

Nesta etapa vamos montar a haste inferior utilizando os componentes 02 e 03 junto com os itens A e B do kit para montagem.

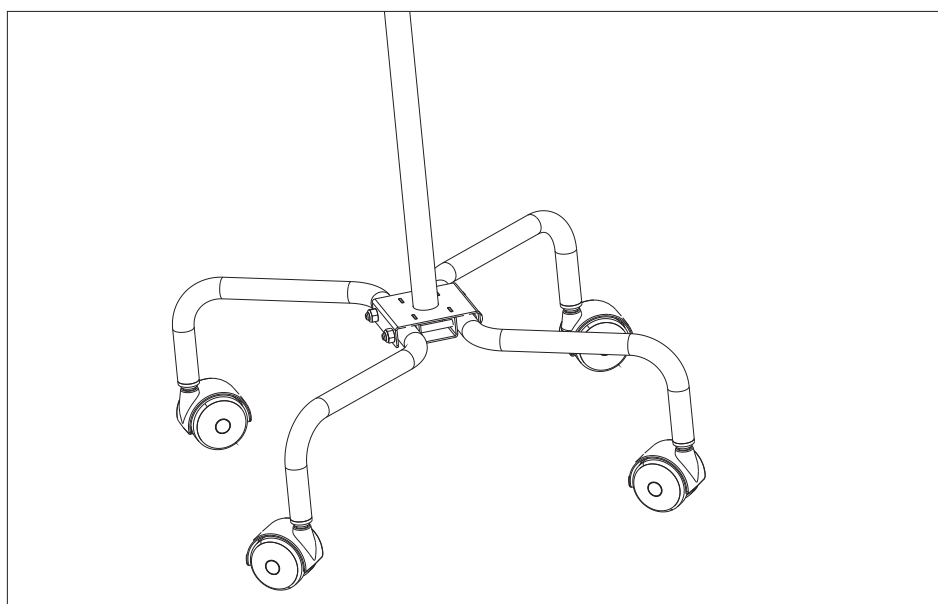
Observe na imagem abaixo como deve ser a disposição dos itens.



Montagem da haste inferior.

Após a montagem do conjunto certifique-se que os itens A e B estejam bem apertados.

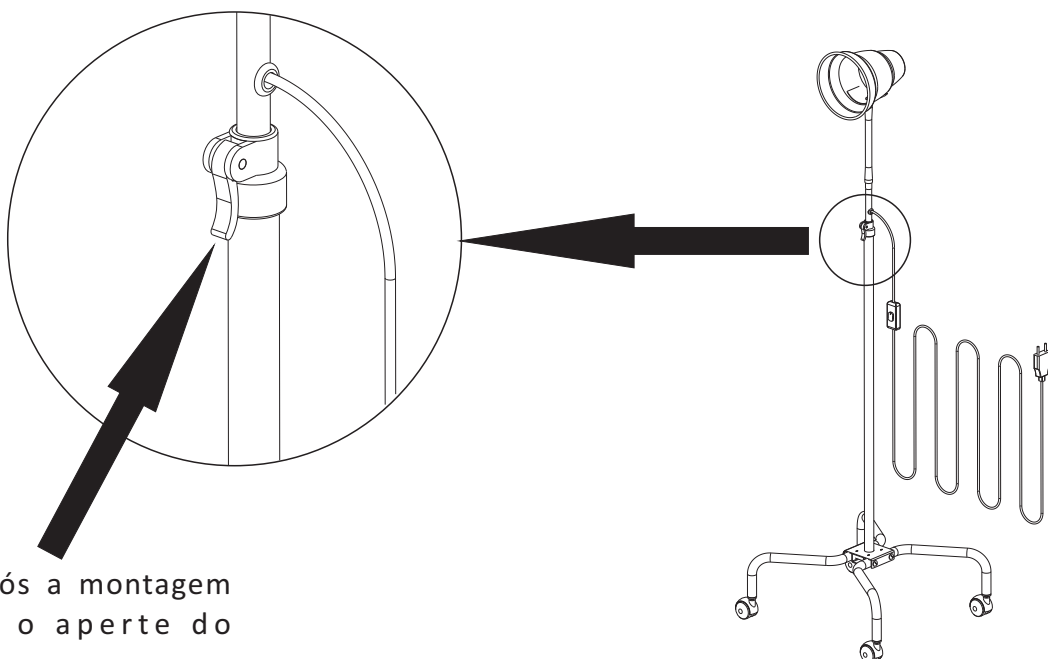
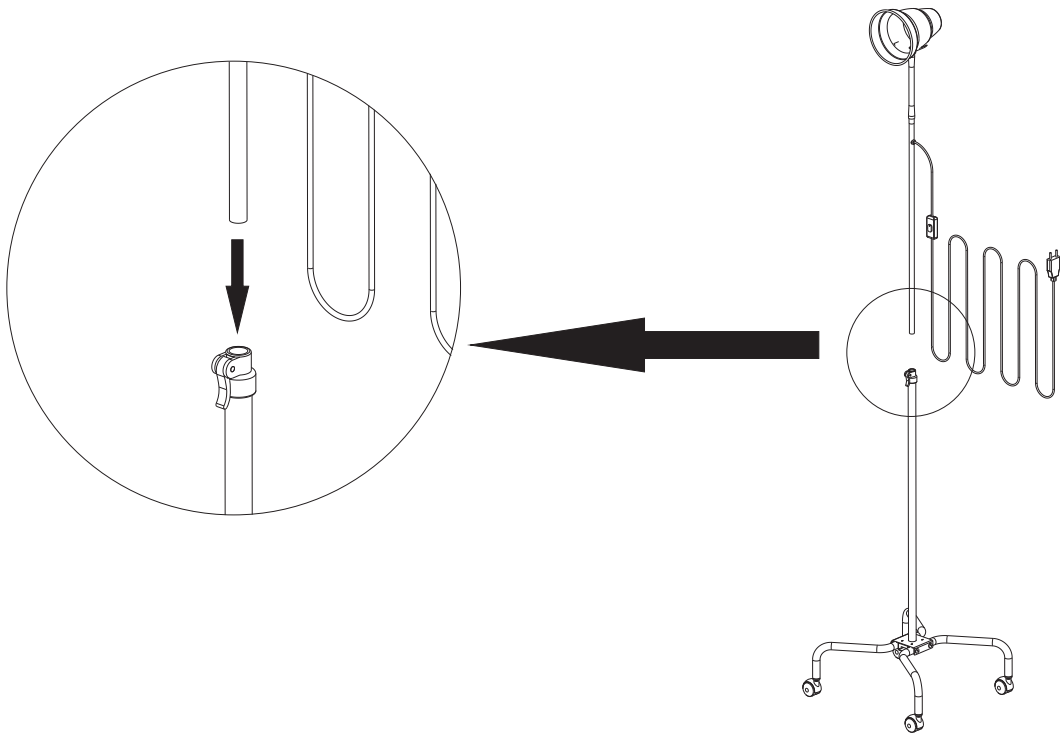
Abaixo uma imagem ilustrativa do conjunto montado.



Montagem

Montagem da haste superior.

Nesta etapa vamos montar o conjunto superior utilizando a montagem anterior descrito na pag. 07. Introduza a haste superior através do dispositivo de regulagem conforme demonstrado na imagem abaixo.



OBS: Após a montagem realize o aperte do manipulô.

Termo de Garantia

Este produto é garantido contra defeitos de fabricação, pelos prazos constantes no Quadro "PRAZOS DE GARANTIA", contados a partir da data de emissão da Nota Fiscal de venda e limita-se à realização de serviços de reposição de partes e componentes do produto, nos termos discriminados nas condições abaixo e cujo exame realizado por profissionais da empresa constate, satisfatoriamente, a existência do alegado defeito de material ou manufatura.

PRAZO DE GARANTIA			
03 (três) MESES	06 (seis) MESES	12 (doze) MESES	24 (vinte e quatro) MESES
Cordas; Courvin; Amortecedores; Molas; Acessórios; Acrílico; Adesivos; Borracha.	Peças e partes plásticas; Espumas; Costuras; Colagens sintéticas (Emborrachados); Madeira MDF.	Pintura epóxi (não cobre danos provocados por impactos, atritos e/ou arranhões); Parafusos e elementos de fixação.	Estruturas metálicas e Madeira Eucalipto

A garantia é válida somente para defeitos de fabricação e não contempla:

- Mau uso, esforços indevidos, ou qualquer tipo de uso diferente daquele proposto através do Manual do produto, ou seja, uso inadequado do equipamento que não seja a prática de exercícios por pessoas habilitadas.
- Desgaste no acabamento, partes e/ou peças, ocorrido por uso intenso, lubrificação inadequada, uso de substâncias (lubrificantes, produtos de limpeza, etc.) não indicadas no Manual, oxidação ou corrosão devido à falta de limpeza e/ou a exposição a condições adversas como intempéries, umidade, maresia, frio e calor intensos.
- Danos causados durante o transporte e montagem em desacordo com o Manual ou relacionados a adaptações e/ou alterações realizadas no produto ou uso de peças e ferramentas não especificadas no Manual.
- Problemas relacionados a condições inadequadas do local onde o produto foi instalado, tais como pisos desnivelados, presença de umidade excessiva, etc.
- Danos causados por serviços de conserto realizados por terceiros não autorizado pela *Arktus*.
- Danos causados por acidentes, quedas, sinistros, ataques de pragas ou agentes da natureza.
- Caso não seja seguida as orientações, recomendações, cuidados e especificações apresentadas no Manual quanto à sua utilização, inspeções antes de cada uso e manutenções preventivas do produto, não sendo estes custos cobertos pela *Arktus*.
- Despesas com a instalação do equipamento, peças e/ou acessórios por pessoas ou empresas não autorizadas pela *Arktus*. Despesas e/ou serviços de limpeza e manutenção do equipamento não autorizadas pela *Arktus*.
- Taxa de visita técnica (inspeção e diagnóstico) determinando que a falha tenha sido causada por motivo não coberto por esta garantia.

Ocasiona a perda da garantia:

- Utilização do produto em ambiente úmido e/ou expostos à maresia;
- Montagem e utilização do produto sem seguir as orientações contidas no Manual;
- Utilização de acessórios que não sejam originais do equipamento;
- Uso de peças por outras não originais ou não autorizadas pela *Arktus*;
- Adulteração e/ou remoção do número de série ou da etiqueta de identificação do produto.

ATENÇÃO:

- O conserto e/ou substituição do produto com defeito não prorroga o prazo de garantia.
- A recepção dos produtos mediante a transportadora deve ser acompanhada com seriedade pelo cliente, pois produtos danificados durante o transporte deverão ser questionados ao transportador no ato da entrega.
- Em caso de dúvidas, para esclarecimentos adicionais e/ou reclamações de defeitos observados durante o prazo de garantia referente ao equipamento deverão ser efetivadas diretamente ao Núcleo de Atendimento e Qualidade (NAQ), através do telefone 0800 200 8022 ou e-mail qualidade@arktus.com.br e serão atendidas mediante:
 - Identificação do cliente (CPF) e/ou empresa (CNPJ);
 - Número de identificação do respectivo documento fiscal de venda caso seja referente algum defeito reclamado. (Sugerimos o envio de fotos e/ou vídeos relativos ao defeito reclamado para facilitar a emissão do laudo, o que tornará o seu atendimento ainda mais rápido.)
- As despesas de frete são de responsabilidade do fabricante somente nos primeiros 90 (noventa) dias, após este prazo serão de responsabilidade do solicitante.
- A *Arktus* reserva-se o direito de alterar as características gerais, técnicas e estéticas, ou introduzir melhoramentos nos seus produtos em qualquer momento, sem incorrer na obrigação de efetuar o mesmo nos produtos em estoque ou já vendidos.
- Este Termo de Garantia é válido para produtos vendidos e instalados em território brasileiro, a partir da data de emissão da Nota Fiscal de compra. Para sua tranquilidade, preserve-o junto ao documento fiscal e Manual em local de fácil acesso.

Certificado de Garantia

CERTIFICADO DE GARANTIA

Nome do Cliente: _____

Endereço: _____

Complemento: _____

Bairro: _____

Cidade: _____

UF: _____ CEP: _____

Data da Compra: ____/____/____ Nota Fiscal (n°): _____

N° de Série: _____ N° Lote: _____

Equipamento: _____

Obs.: _____

