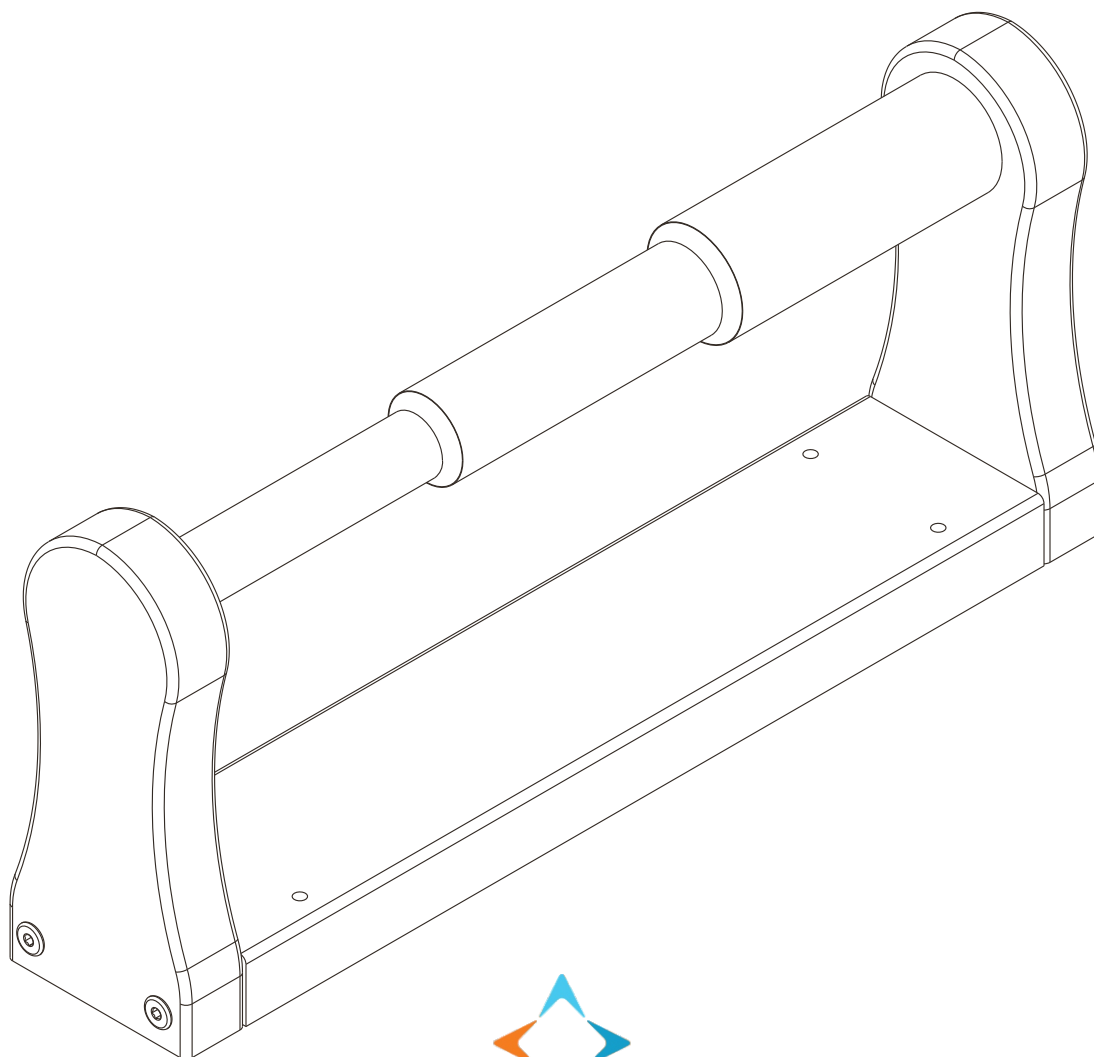


# manual do equipamento

## **EXERCITADOR DE PUNHO**

cod.: PA00667A



**ARKTUS INDÚSTRIA E COMÉRCIO DE PRODUTOS PARA  
SAÚDE LTDA.**

R. Antônio Victor Maximiano, 107 Bloco A, Parque Industrial II  
CEP: 85825-000 - Santa Tereza do Oeste - Paraná - Brasil  
CNPJ: 01.417.367/0001-78

AFE: 802844-5

Responsável Técnico: Dr. Alex Fernando Zani  
Crefito: 8/8409 - F

## Sumário

Descrição do equipamento.....	02
Informações técnicas.....	02
Indicações de uso.....	02
Advertências, Precauções e Cuidados especiais.....	02
Armazenamento e transporte.....	03
Formas de apresentação do produto médico.....	04
Preparação para montagem.....	04
Lista de componentes.....	05
Kit cliente .....	05
Montagem.....	06
Termo de garantia.....	07
Certificado de garantia.....	08

Este manual contém informações essenciais para a utilização do seu equipamento. Leia-o atentamente antes de iniciar sua instalação e operação. Preserve e mantenha-o para consultas futuras.

## Descrição do equipamento

O **EXERCITADOR DE PUNHO** foi desenvolvido a partir de conceitos modernos, proporcionando ao usuário facilidade e segurança na utilização. Sua estrutura foi elaborada dentro dos princípios da ergonomia e testada rigorosamente, objetivando o conforto em seu uso.

## Informações Técnicas

**Capacidade de Carga:** 140 kg

**Comprimento:** 460 mm

**Largura:** 90 mm

**Altura:** 200 mm

**Peso do produto:** 1,3 kg

**Estrutura:** Madeira e Plástico.



1,3 kg  
Peso do produto.

## Indicações de uso

Utilizado pelo fisioterapeuta para o tratamento da coordenação motora do punho e da mão, auxiliando no fortalecimento e flexibilidade.

## Advertências, Precauções e Cuidados especiais.

### Advertências/Precauções:

- Este produto não contém contra-indicações para o usuário.
- Não deve ser molhado ou exposto em lugares úmidos.
- Não colocar em área elevada, utilizar ao nível do chão.
- Antes do uso colocar em uma superfície nivelada.
- Não exceder a carga máxima permitida. (140kg)

### Cuidados especiais:

A sua limpeza deve ser feita diariamente apenas com panos levemente umedecido com água.

Para melhor conservação, o produto deve ter seus fixadores (parafusos) apertados periodicamente, sobre a metodologia de manutenção preventiva de equipamentos, é recomendado avaliar a estrutura do equipamento mensalmente.

## Armazenamento e transporte

O armazenamento das embalagens deve ser em local fresco e arejado protegido de ações climáticas ofensivas (sol, chuvas, ventos e altas temperaturas), com um empilhamento máximo de cinco caixas idênticas.

### SIMBOLOGIA NA EMBALAGEM



#### ESTE LADO PARA CIMA

Indica a posição correta para transporte da embalagem



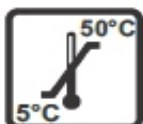
#### FRÁGIL

O conteúdo nesta embalagem é frágil e deve ser transportado com cuidado.



#### EMPILHAMENTO MÁXIMO.

Número máximo de embalagens idênticas que podem ser empilhadas uma sobre as outras, número limite de 5 unidades.



#### LIMITES DE TEMPERATURA.

Indica as temperaturas limites para transporte e armazenagem da embalagem, sendo o limite inferior de 5°C e o superior de 50°C.



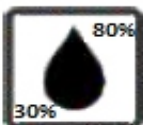
#### NÃO EXPOR AO SOL.

As embalagens devem ser armazenadas em local fresco e arejado, protegido de ações climáticas ofensivas.



#### MANTENHA LONGE DA CHUVA

A embalagem não deve ser transportada na chuva.



#### UMIDADE RELATIVA.

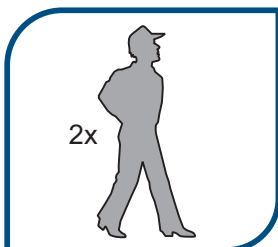
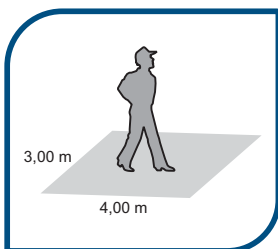
Indica a umidade relativa do ambiente para transporte e armazenagem, sendo entre 30% e 80%.

Acima estão os símbolos de indicação de segurança ao produto quanto a armazenagem, ações climáticas e transporte.

## Formas de apresentação do produto médico

O produto é enviado semi desmontado, embalado em plástico bolha e acomodado em caixa resistente a fim de chegar ao cliente final de forma segura. Dentro de sua embalagem acompanha o manual do equipamento, acessórios e material de apoio para sua montagem.

## Preparação para Montagem



### FERRAMENTAS

A ARKTUS disponibiliza as principais ferramentas necessárias para realizar a montagem do seu equipamento. Certifique-se de tê-las à mão antes de iniciar a montagem

### PESSOAS

**ATENÇÃO:** são necessárias duas pessoas para realizar a montagem do equipamento.

### CUIDADOS

Durante a montagem deve-se seguir corretamente as orientações neste manual. O equipamento está sujeito a danos durante este processo, portanto, tenha cautela ao lidar com componentes e ferramentas.

O equipamento deverá ser instalado e utilizado em ambiente apropriado, devem ser respeitadas as seguintes características na área de instalação do equipamento:

- Nivelamento adequado e estabilidade na superfície de uso;
- Baixa umidade;
- Proteção contra incidência de raios solares;

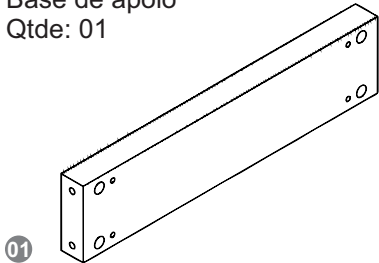
Em caso de dúvidas ou dificuldades entre em contato com a nossa Assistência Técnica ARKTUS.

### TEMPO DE MONTAGEM

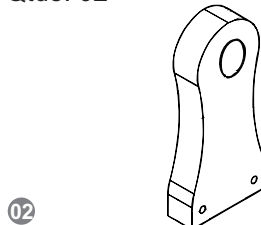
Seguindo as orientações contidas neste manual estima-se um tempo de 20 minutos para a montagem.

## Lista de componentes

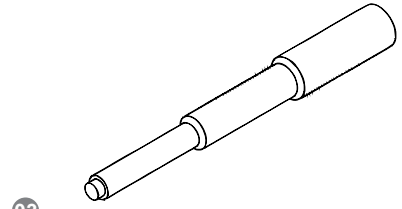
Base de apoio  
Qtde: 01



Base para suporte do bastão  
Qtde: 02



Bastão para exercícios  
Qtde: 01



## Kit Cliente

Parafuso mec. sextavado interno  
cab. 13 Ø1/4" x 60mm  
Qtde: 04



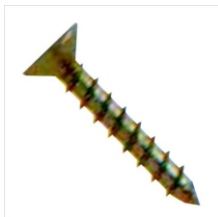
Porca cilíndrica  
Qtde: 04



CHAVE ALLEN 4mm  
Qtde: 01



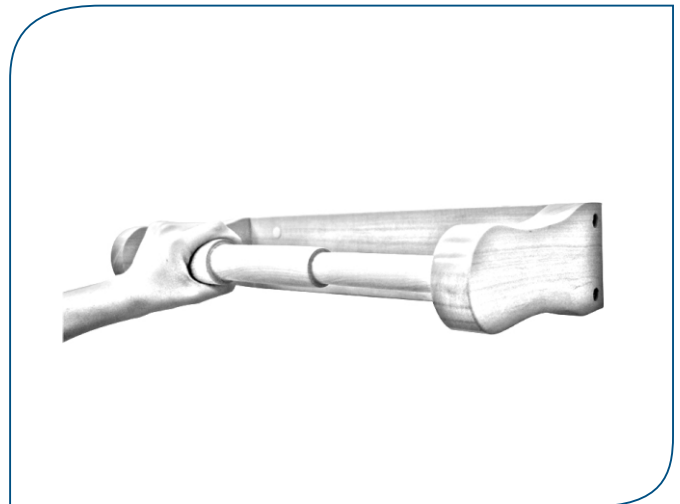
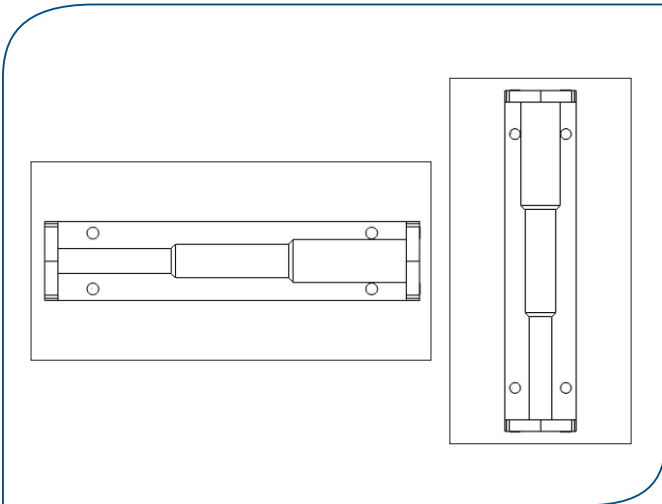
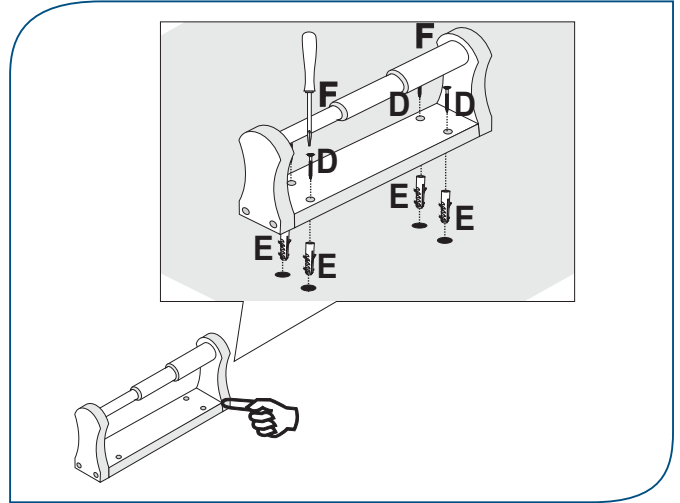
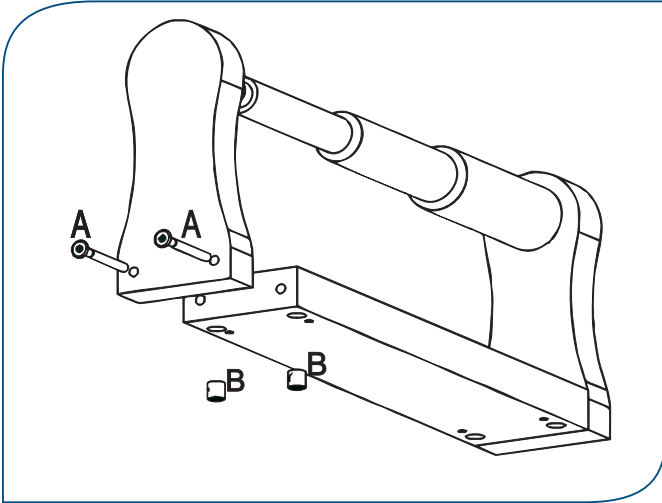
PARAFUSO PHILIPS 4,5X50MM  
Qtde: 04



BUCHA 8MM  
Qtde: 04



# Montagem



Este produto é garantido contra defeitos de fabricação, pelos prazos constantes no Quadro "PRAZOS DE GARANTIA", contados a partir da data de emissão da Nota Fiscal de venda e limita-se à realização de serviços de reposição de partes e componentes do produto, nos termos discriminados nas condições abaixo e cujo exame realizado por profissionais da empresa constate, satisfatoriamente, a existência do alegado defeito de material ou manufatura.

PRAZO DE GARANTIA			
03 (três) MESES	06 (seis) MESES	12 (doze) MESES	24 (vinte e quatro) MESES
Cordas; Courvin; Amortecedores; Molas; Acessórios; Acrílico; Adesivos; Borracha.	Peças e partes plásticas; Espumas; Costuras; Colagens sintéticas (Emborrachados); Madeira MDF.	Pintura epóxi (não cobre danos provocados por impactos, atritos e/ou arranhões); Parafusos e elementos de fixação.	Estruturas metálicas e Madeira Eucalipto

### A garantia é válida somente para defeitos de fabricação e não contempla:

- ☒ Mau uso, esforços indevidos, ou qualquer tipo de uso diferente daquele proposto através do Manual do produto, ou seja, uso inadequado do equipamento que não seja a prática de exercícios por pessoas habilitadas.
- ☒ Desgaste no acabamento, partes e/ou peças, ocorrido por uso intenso, lubrificação inadequada, uso de substâncias (lubrificantes, produtos de limpeza, etc.) não indicadas no Manual, oxidação ou corrosão devido à falta de limpeza e/ou exposição a condições adversas como intempéries, umidade, maresia, frio e calor intensos.
- ☒ Danos causados durante o transporte e montagem em desacordo com o Manual ou relacionados a adaptações e/ou alterações realizadas no produto ou uso de peças e ferramentas não especificadas no Manual.
- ☒ Problemas relacionados a condições inadequadas do local onde o produto foi instalado, tais como pisos desnivelados, presença de umidade excessiva, etc.
- ☒ Danos causados por serviços de conserto realizados por terceiros não autorizado pela *Arktus*.
- ☒ Danos causados por acidentes, quedas, sinistros, ataques de pragas ou agentes da natureza.
- ☒ Caso não seja seguida as orientações, recomendações, cuidados e especificações apresentadas no Manual quanto à sua utilização, inspeções antes de cada uso e manutenções preventivas do produto, não sendo estes custos cobertos pela *Arktus*.
- ☒ Despesas com a instalação do equipamento, peças e/ou acessórios por pessoas ou empresas não autorizadas pela *Arktus*. Despesas e/ou serviços de limpeza e manutenção do equipamento não autorizadas pela *Arktus*.
- ☒ Taxa de visita técnica (inspeção e diagnóstico) determinando que a falha tenha sido causada por motivo não coberto por esta garantia.

### Ocasiona a perda da garantia:

- ☒ Utilização do produto em ambiente úmido e/ou expostos à maresia;
- ☒ Montagem e utilização do produto sem seguir as orientações contidas no Manual;
- ☒ Utilização de acessórios que não sejam originais do equipamento;
- ☒ Uso de peças por outras não originais ou não autorizadas pela *Arktus*;
- ☒ Adulteração e/ou remoção do número de série ou da etiqueta de identificação do produto.

### ATENÇÃO:

- ☒ O conserto e/ou substituição do produto com defeito não prorroga o prazo de garantia.
- ☒ A recepção dos produtos mediante a transportadora deve ser acompanhada com seriedade pelo cliente, pois produtos danificados durante o transporte deverão ser questionados ao transportador no ato da entrega.
- ☒ Em caso de dúvidas, para esclarecimentos adicionais e/ou reclamações de defeitos observados durante o prazo de garantia referente ao equipamento deverão ser efetivadas diretamente ao Núcleo de Atendimento e Qualidade (NAQ), através do telefone 0800 200 8022 ou e-mail [qualidade@arktus.com.br](mailto:qualidade@arktus.com.br) e serão atendidas mediante:
  - ✓ Identificação do cliente (CPF) e/ou empresa (CNPJ);
  - ✓ Número de identificação do respectivo documento fiscal de venda caso seja referente algum defeito reclamado. (Sugerimos o envio de fotos e/ou vídeos relativos ao defeito reclamado para facilitar a emissão do laudo, o que tornará o seu atendimento ainda mais rápido.)
- ☒ As despesas de frete são de responsabilidade do fabricante somente nos primeiros 90 (noventa) dias, após este prazo serão de responsabilidade do solicitante.
- ☒ A *Arktus* reserva-se o direito de alterar as características gerais, técnicas e estéticas, ou introduzir melhoramentos nos seus produtos em qualquer momento, sem incorrer na obrigação de efetuar o mesmo nos produtos em estoque ou já vendidos.
- ☒ Este Termo de Garantia é válido para produtos vendidos e instalados em território brasileiro, a partir da data de emissão da Nota Fiscal de compra. Para sua tranquilidade, preserve-o junto ao documento fiscal e Manual em local de fácil acesso.



## Certificado de Garantia

### CERTIFICADO DE GARANTIA

Nome do Cliente: \_\_\_\_\_

Endereço: \_\_\_\_\_

Complemento: \_\_\_\_\_

Bairro: \_\_\_\_\_

Cidade: \_\_\_\_\_

UF: \_\_\_\_\_ CEP: \_\_\_\_\_

Data da Compra: \_\_\_/\_\_\_/\_\_\_ Nota Fiscal (n°): \_\_\_\_\_

N° de Série: \_\_\_\_\_ N° Lote: \_\_\_\_\_

Equipamento: \_\_\_\_\_

Obs.: \_\_\_\_\_

\_\_\_\_\_

\_\_\_\_\_

\_\_\_\_\_



0800 70 70 010

[www.arktus.com.br](http://www.arktus.com.br)