

USO PRETENDIDO

A Seladora Cristófoli foi desenvolvida para selagem de embalagens (**papel/plástico**) próprias para esterilização em autoclaves a vapor.

CONTEÚDO DA CAIXA

Itens inclusos na caixa do produto:

- ▶ 1 seladora.
- ▶ 1 manual de instruções.

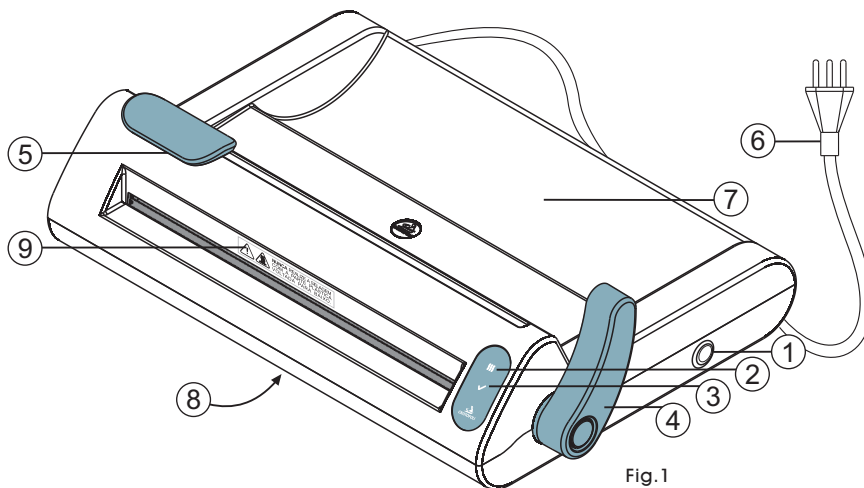
RECOMENDAÇÕES E ADVERTÊNCIAS

▶ **NUNCA REALIZE A SELAGEM COM A PARTE PLÁSTICA VOLTADA PARA BAIXO, ESTA SELADORA SÓ PODE SER USADA COM EMBALAGENS PAPEL/PLÁSTICO.**

- ▶ Siga as instruções e orientações do fabricante das embalagens para esterilização com relação ao uso, precauções, conservação e armazenamento.
- ▶ Este equipamento trabalha com altas temperaturas, por isso, evite contato com as partes quentes, indicadas pelo adesivo (Fig. 1).
- ▶ Ao embalar instrumentos, proteja os que possuem extremidades perfurocortantes com algodão ou gaze para evitar o rompimento das embalagens.
- ▶ A quantidade de instrumentos deve ser compatível com a embalagem para evitar rompimento. A Cristófoli disponibiliza no mercado uma variedade de embalagens próprias para esterilização em rolos de 100 m com 10, 15, 20, 25 e 30 cm de largura.
- ▶ A Seladora Cristófoli é **bivolt automático** (pode ser usada tanto em redes de 127V quanto 220V), conforme indicado no rótulo de identificação, que se encontra na parte inferior do equipamento (Fig. 1).

IDENTIFICAÇÃO DOS COMPONENTES

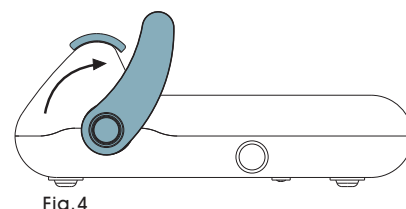
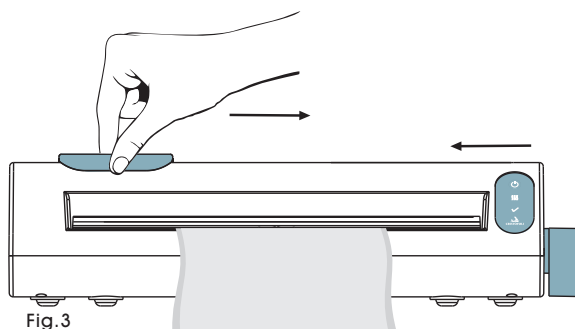
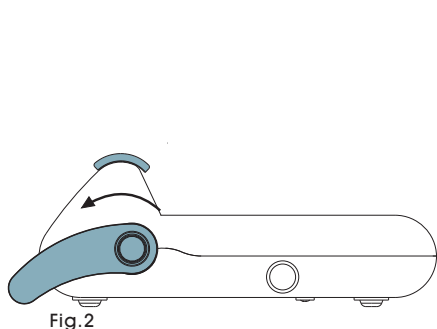
- 1 - Botão Liga/Desliga (parte lateral).
- 2 - LED aquecimento.
- 3 - LED selagem completa.
- 4 - Alavanca de selagem.
- 5 - Suporte das lâminas de corte.
- 6 - Cabo de energia.
- 7 - Alojamento para rolos.
- 8 - Rótulo do produto (parte inferior).
- 9 - Adesivo de advertências.



Imagens meramente ilustrativas.

COMO USAR A SELADORA CRISTÓFOLI

- 1▶ Conecte o cabo de energia à rede elétrica e pressione o botão Liga/Desliga até soarem 3 bips. O LED IIII estará piscando, indicando que a seladora está em fase de aquecimento. Ao atingir a temperatura de selagem (aproximadamente três minutos com a **alavanca levantada**, Fig. 1), serão emitidos 2 bips e o LED IIII permanecerá aceso, indicando que a seladora está pronta para ser utilizada.
- 2▶ Insira a ponta do papel grau cirúrgico através da entrada de selagem, **sempre com o lado do papel para baixo e a parte plástica para cima**, puxe pelo outro lado e então coloque o rolo no alojamento para rolos (Fig. 1). Puxe o papel para que este seja selado no tamanho desejado.
 - ⚠ **Nunca realize a selagem com a parte plástica voltada para baixo**, a fim de evitar transtornos com adesão de material plástico na resistência.
- 3▶ Puxe a alavanca de selagem até seu travamento, será emitido 1 bip (Fig. 2), dando início à selagem (6 segundos). Ao fim deste tempo, o LED ✓ se acenderá e 2 bips serão emitidos continuamente. **Obs.:** Após 5 minutos com a alavanca abaixada, a seladora será desligada.
- 4▶ **Antes de levantar a alavanca de selagem**, corte a embalagem deslizando o suporte das lâminas de corte de uma extremidade à outra e voltando-a na posição original (Fig. 3).
- 5▶ Levante a alavanca (Fig. 4) e retire a embalagem.
- 6▶ Para desligar a seladora, pressione e segure o botão Liga/Desliga até os LEDs se apagarem.
 - Obs.:** Após 30 minutos sem uso, o equipamento é desligado automaticamente.



CERTIFICAÇÕES

A Seladora Cristófoli cumpre as diretivas e normas internacionais ISO 13485 e CE (Diretiva 2014/30/UE, EN55014-1 e EN55014-2).



DADOS TÉCNICOS

Modelo	Voltagem / Hz	Potência	Área de Selagem (comprimento)	Espessura da Selagem	Temperatura de selagem	Dimensões (cm) (L x A x P)	Peso Bruto Peso Líquido
Nacional	110V - 240V 50/60 Hz	80 W	30 cm	12 mm	175°C a 180°C	(embalagem) 45 x 12,5 x 31 (seladora) 44,2 x 12,5 x 30,5	3,3 kg 2,9 kg

MANUTENÇÃO PREVENTIVA

Para evitar o risco de queimaduras, desconecte o cabo de energia da rede elétrica e aguarde a barra de selagem esfriar completamente antes de realizar qualquer procedimento de manutenção.

Limpeza - Para uma limpeza eficiente, que deve ser feita diariamente, utilize em toda a parte externa do equipamento um pano úmido com detergente neutro biodegradável, em seguida, limpe com um pano umedecido com álcool 70% ou ácido peracético a 1%. Verifique periodicamente se há papel preso na ranhura guia das lâminas.

Troca das lâminas - CUIDADO AO MANUSEAR AS LÂMINAS! Posicione o suporte das lâminas de corte **no centro**, empurre a guia (Fig. 5) e retire o suporte das lâminas (Fig. 6). Apoie o suporte na guia (Fig. 7) e retire os parafusos. Retire as lâminas antigas (fig. 8), coloque as novas (n° 23) e repita o processo inversamente. Para recolocar o suporte, posicione-o no centro, verifique se a ponta da lâmina está alinhada à ranhura guia e pressione para baixo. **ATENÇÃO!** As lâminas são muito afiadas, é necessário cuidado ao manuseá-las.



Fig. 5

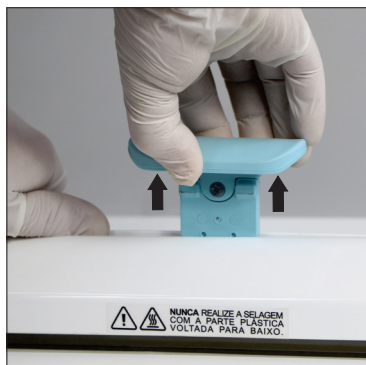


Fig. 6



Fig. 7

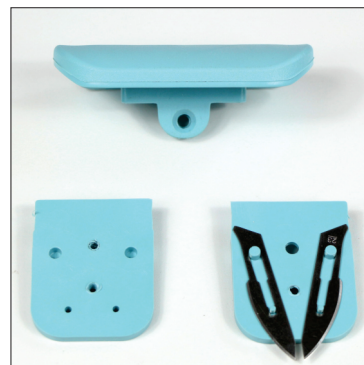


Fig. 8

⚠ Nunca realize a selagem com a parte plástica voltada para baixo, a fim de evitar adesão de material plástico na resistência.

TERMOS DE GARANTIA

A **Cristófoli Equipamentos de Biossegurança** garante a Seladora Cristófoli por 02 (dois) anos contra qualquer defeito de fabricação a partir da data de emissão da nota fiscal de aquisição do produto (desde que contenha o número de série e lote do equipamento), dos quais 03 (três) meses referem-se à garantia legal (estabelecida pela inciso II, art. 26, do CDC) e 09 (nove) meses à garantia contratual (disposta no art. 50, CDC). Acesse nosso site www.cristofoli.com e registre seu produto online.

As despesas de locomoção (que serão baseadas por km rodado) e a estada do técnico autorizado para instalação, conserto ou manutenção **antes ou após o período de garantia**, serão de responsabilidade do comprador/proprietário, assim como as despesas de frete para envio do equipamento para conserto na Assistência Técnica Autorizada ou se necessário, na própria fábrica.

A garantia será imediatamente invalidada nos casos de:

- Problemas decorrentes de intempéries naturais (tais como inundações, desabamentos, raios, etc.).
- Sinistro (furto ou roubo).
- Danos provocados por acidentes, tais como: quedas, falhas no fornecimento de energia, descargas elétricas, etc.
- Utilização de materiais não conformes para o tipo de equipamento, como descrito no manual de instrução.
- Remoção e/ou adulteração do número de série constante do rótulo de identificação do produto.
- Adulteração e/ou rasura na nota fiscal de compra ou de prestação de serviço do equipamento.
- Sinais de violação externa ou de rompimento do lacre do produto.
- Utilização de acessórios e materiais não especificados pela Cristófoli.
- Alterações realizadas no equipamento por conta do cliente.
- Reparos efetuados por técnicos que não fazem parte da Rede de Assistência Técnica Autorizada Cristófoli.
- Descumprimento de qualquer medida ou cautela recomendada pelo manual de instruções do produto.
- Falta de aterramento ou aterramento em desacordo com as normas vigentes no país.

A resistência não será coberta pela garantia se houver adesão de material plástico na superfície da mesma.

As lâminas de corte não são cobertas pela garantia.

REDE DE ASSISTÊNCIA TÉCNICA AUTORIZADA

Se houver qualquer problema com seu equipamento, consulte a Rede de Assistência Técnica Autorizada Cristófoli, para isso, acesse o nosso site www.cristofoli.com e clique no submenu "*Suporte e Atendimento*" e em "*Assistência Técnica Autorizada*" para contatar uma assistência técnica autorizada e agendar uma avaliação ou reparo do seu equipamento.

Antes de realizar o contato tenha sempre à mão o modelo do seu equipamento, voltagem, número de série e data de fabricação que se encontram no rótulo de identificação, localizado na parte inferior do equipamento, e uma descrição do problema.

CENTRAL DE RELACIONAMENTO COM O CLIENTE - CRC

Em caso de dúvidas, reclamações ou sugestões, contate a Cristófoli através da Central de Relacionamento com o Cliente - CRC pelo telefone 0800-044-0800, (44) 3518-3499 ou e-mail: crc@cristofoli.com.

O horário de atendimento da CRC é de segunda a sexta-feira, das 9h às 12h e das 13h30min às 16h30min.



Fabricado por:
CRISTÓFOLI EQUIPAMENTOS DE BIOSSEGURANÇA LTDA.
C.N.P.J.: 01.177.248/0001-95 - Rodovia BR-158, nº127, CEP 87303-327
Campo Mourão - Paraná - Brasil.
Website: www.cristofoli.com - e-mail: crc@cristofoli.com

Registro ANVISA:
Isento

Responsável Técnico:
Eduardo Luiz Soppa - CREA/PR - 109201/D