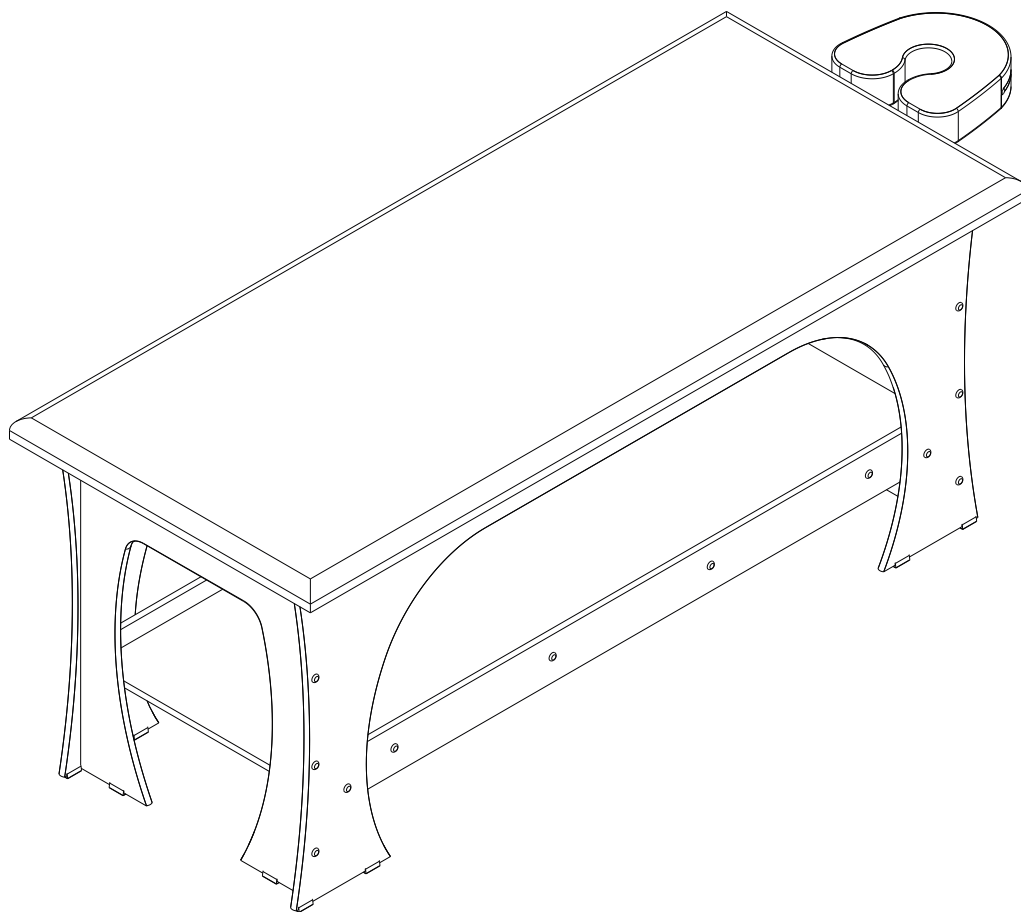


manual do equipamento

Maca Slim Para Estetica

cod.: PA00674A/PA00710/PA00714



**ARKTUS INDÚSTRIA E COMÉRCIO DE PRODUTOS PARA
SAÚDE LTDA.**

R. Antônio Victor Maximiano, 107 Bloco A, Parque Industrial II
CEP: 85825-000 - Santa Tereza do Oeste - Paraná - Brasil
CNPJ: 01.417.367/0001-78

AFE: 802844-5

Responsável Técnico: Dr. Alex Fernando Zani
Crefito: 8/8409 - F

Sumário

Descrição do equipamento.....	02
Informações técnicas.....	02
Indicações de uso.....	02
Restrições, Advertências, Cuidados especiais.....	03
Armazenamento e transporte.....	04
Formas de apresentação do produto médico.....	04
Preparação para montagem.....	05
Lista de componentes.....	06/07
Montagem.....	08/15
Termo de garantia.....	16
Certificado de garantia.....	17

Este manual contém informações essenciais para a utilização do seu equipamento. Leia-o atentamente antes de iniciar sua instalação e operação. Preserve e mantenha-o para consultas futuras.

Descrição do equipamento

A **Maca Slim Para Estética** foi desenvolvido a partir de conceitos modernos, fabricado em **MDF E MADEIRA**. Possui uma divisório inferior para armazenamento de utensílios de uso do dia a dia, com capacidade de carga máxima de **20kg**.

Informações Técnicas

Capacidade de Carga: 140 kg

Profundidade: 2200 mm

Largura: 800 mm

Altura: 800 mm

Peso do produto: 49,5 Kg

Peso do produto embalado: 57,8 kg

Estrutura: MDF e Madeira.



140 kg

Peso máximo suportado.



Kg

49,5Kg

Peso do produto.

Dimensões individuais

Profundidade com Orifício: 2200 mm

Profundidade sem Orifício: 1904 mm

Orifício: Profundidade 290mm x Largura 310mm

Especificação do estofado

O estofado é composto com uma espuma de 3cm de espessura com a densidade 33.

Indicações de uso

Todo exercício realizado neste equipamento deve ser feito sob a orientação e supervisão de profissional devidamente habilitado, que poderá prescrever o exercício adequado para a necessidade de cada paciente.

Produto com finalidade de atender necessidades de diagnóstico clínico, e de tratamentos fisioterápicos.

Restrições, Advertências, Cuidados especiais.

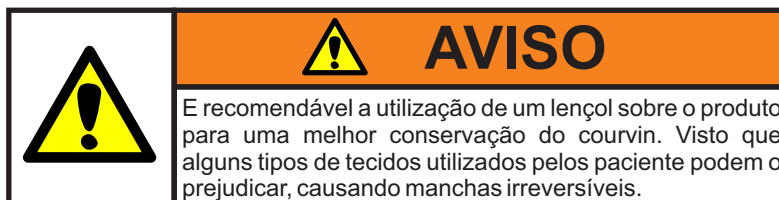
Restrições:

Este equipamento não deve ser usado sem a supervisão de um profissional da área da saúde, assim como não deve ser utilizado como ferramenta ou utensílio para demais atividades não terapêuticas.

Advertências:

Este equipamento não deve ser molhado ou exposto em lugares úmidos. Não deve ser excedida a carga de 140 kg aplicados sobre o equipamento.

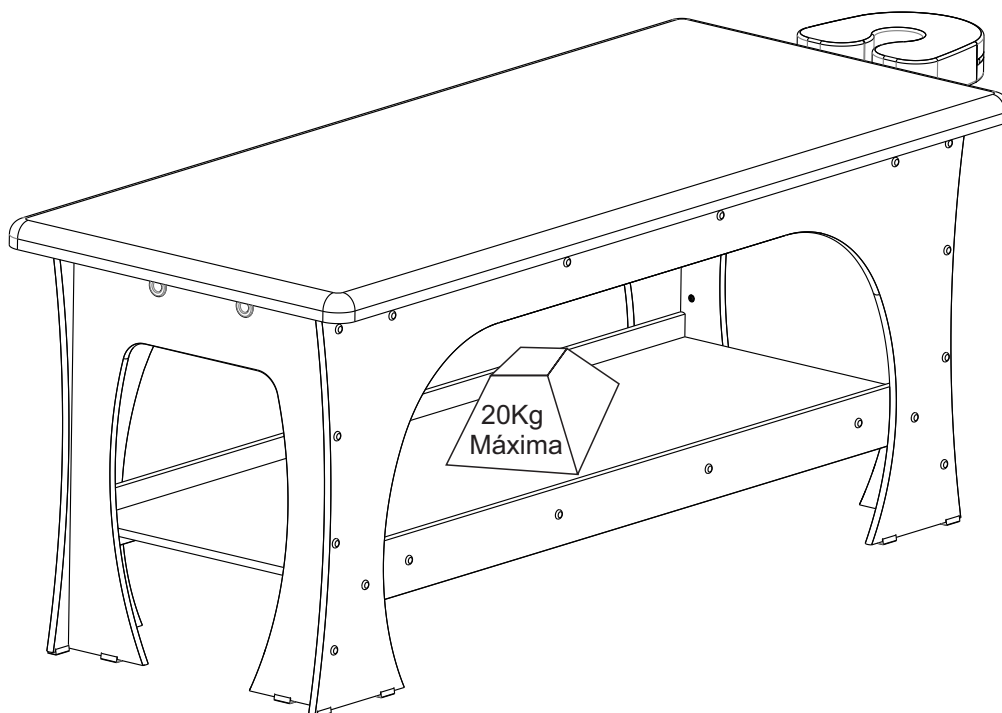
Não exceder o limite máximo de 20kg na divisório inferior.



Cuidados especiais:

A sua limpeza deve ser feita diariamente apenas com panos levemente umedecido com água. Para melhor conservação, o produto deve ter seus fixadores (parafusos) apertados mensalmente.

É recomendado avaliar a estrutura do equipamento mensalmente.



Armazenamento e transporte:

O armazenamento das embalagens deve ser em local fresco e arejado protegido de ações climáticas ofensivas (sol, chuvas, ventos e altas temperaturas), com um empilhamento máximo de cinco caixas idênticas.

SIMBOLOGIA NA EMBALAGEM



ESTE LADO PARA CIMA

Indica a posição correta para transporte da embalagem



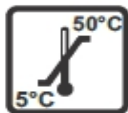
FRÁGIL

O conteúdo nesta embalagem é frágil e deve ser transportado com cuidado.



EMPILHAMENTO MÁXIMO.

Número máximo de embalagens idênticas que podem ser empilhadas uma sobre as outras, número limite de 5 unidades.



LIMITES DE TEMPERATURA.

Indica as temperaturas limites para transporte e armazenagem da embalagem, sendo o limite inferior de 5°C e o superior de 50°C.



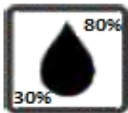
NÃO EXPOR AO SOL.

As embalagens devem ser armazenadas em local fresco e arejado, protegido de ações climáticas ofensivas.



MANTENHA LONGE DA CHUVA

A embalagem não deve ser transportada na chuva.



UMIDADE RELATIVA.

Indica a umidade relativa do ambiente para transporte e armazenagem, sendo entre 30% e 80%.

Acima estão os símbolos de indicação de segurança ao produto quanto a armazenagem, ações climáticas e transporte.

Formas de apresentação do produto médico.

O produto é enviado desmontado, embalado em plástico e acomodado em caixa resistente a fim de chegar ao cliente final de forma segura. Dentro de sua embalagem acompanha o manual do equipamento e material de apoio para sua montagem.

Preparação para Montagem

FERRAMENTAS

A ARKTUS disponibiliza as principais ferramentas necessárias para realizar a montagem do seu equipamento. Certifique-se de tê-las à mão antes de iniciar a montagem

PESSOAS

ATENÇÃO: são necessárias duas pessoas para realizar a montagem do equipamento.

CUIDADOS

Durante a montagem deve-se seguir corretamente as orientações neste manual. O equipamento está sujeito a danos durante este processo, portanto, tenha cautela ao lidar com componentes e ferramentas.

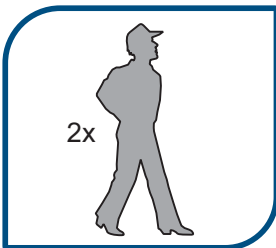
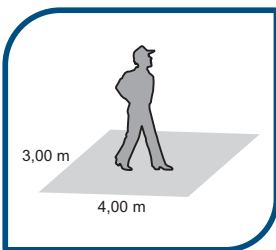
O equipamento deverá ser instalado e utilizado em ambiente apropriado, devem ser respeitadas as seguintes características na área de instalação do equipamento:

- Nivelamento adequado e estabilidade na superfície de uso;
- Baixa umidade;
- Proteção contra incidência de raios solares;

Em caso de dúvidas ou dificuldades entre em contato com a nossa Assistência Técnica ARKTUS.

TEMPO DE MONTAGEM

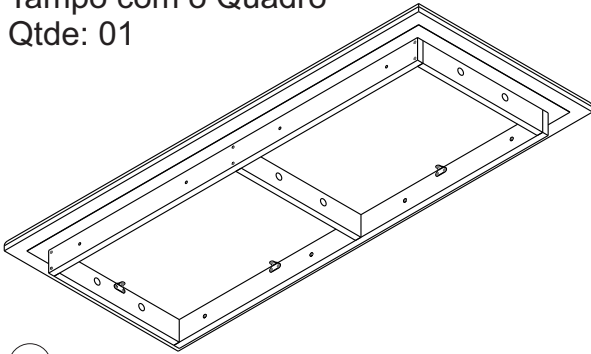
Seguindo as orientações contidas neste manual estima-se um tempo de 40 minutos para a montagem.



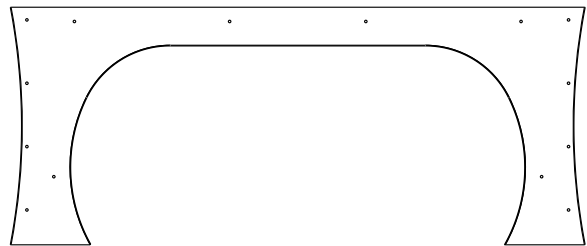
Lista de componentes

Peças do produto

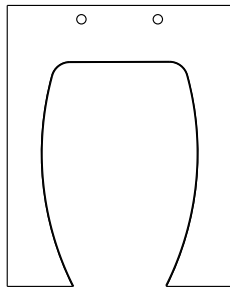
Tampo com o Quadro
Qtde: 01



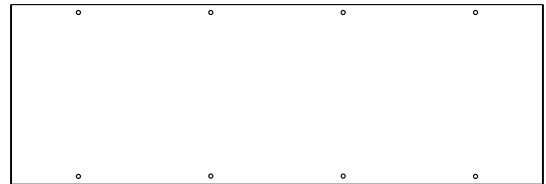
Lateral Maior Maca Slim
Qtde: 02



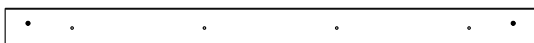
Lateral Menor Maca Slim
Qtde: 02



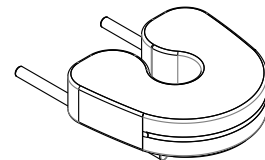
Fundo Inferior Maca Slim
Qtde: 01



Suporte Lateral Inferior
Qtde: 02



Orifício Facial
Qtde: 01



Lista de componentes

KIT CLIENTE

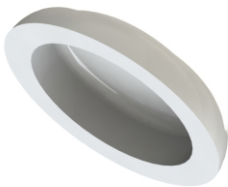
Parafuso mec. sextavado interno
cab 13 Ø1/4" x 50mm
Qtde: 36



Chave allen 4 mm
Qtde: 01



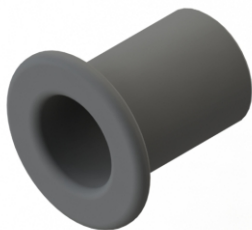
Tampa Parafuso Cabeça 13
Qtde: 36



Porca cilíndrica 12 mm com
rosca Ø1/4"
Qtde: 24



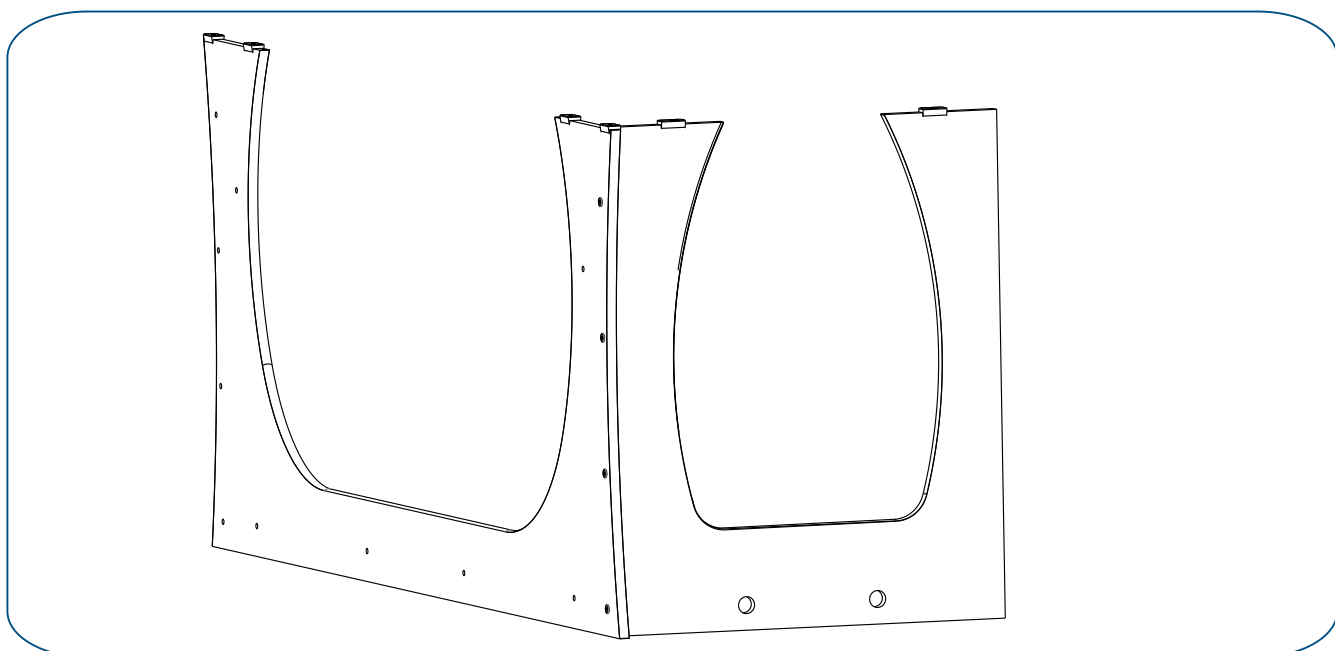
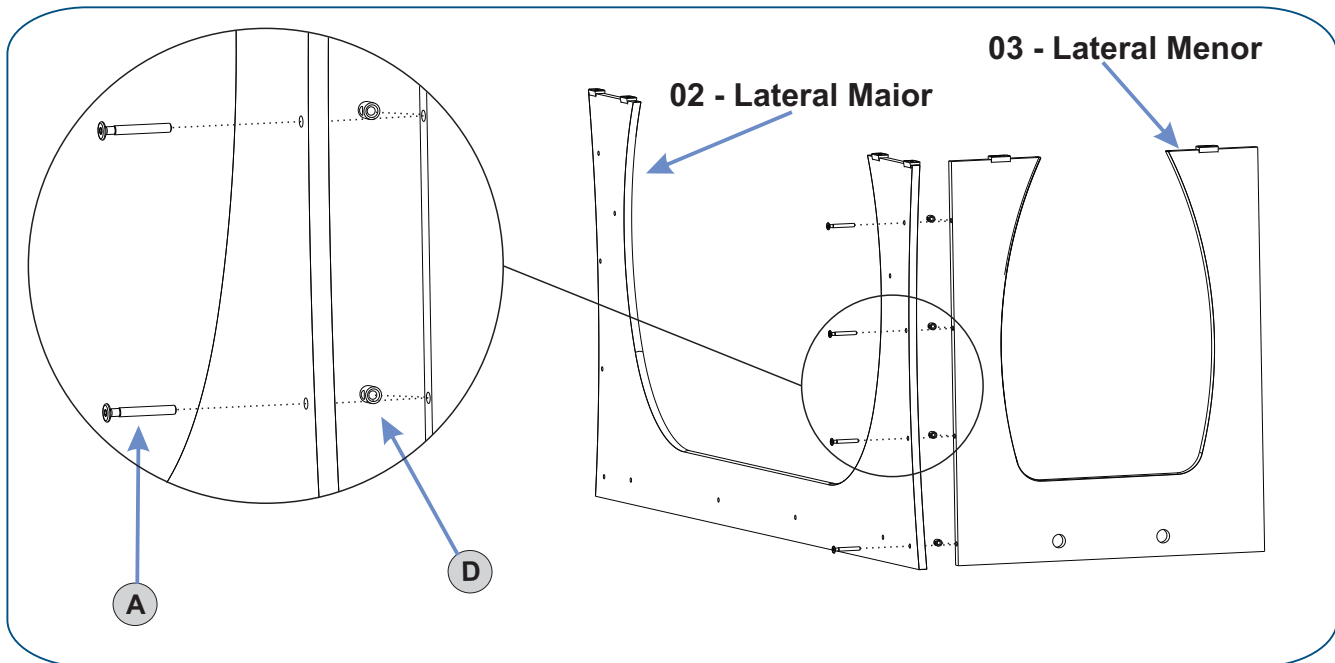
Bucha PP Acoplamento Suporte Orifício
Qtde: 04



Montagem

MONTAGEM

1° PASSO: Montagem Lateral Maior (**Componente 02**) Utilizar a Lateral Menor (**Componente 03**). Utilizando o parafuso (**A**) e as porcas cilíndrica (**D**) posicione os componentes em seguida dando um leve aperto com a chave (**B**).

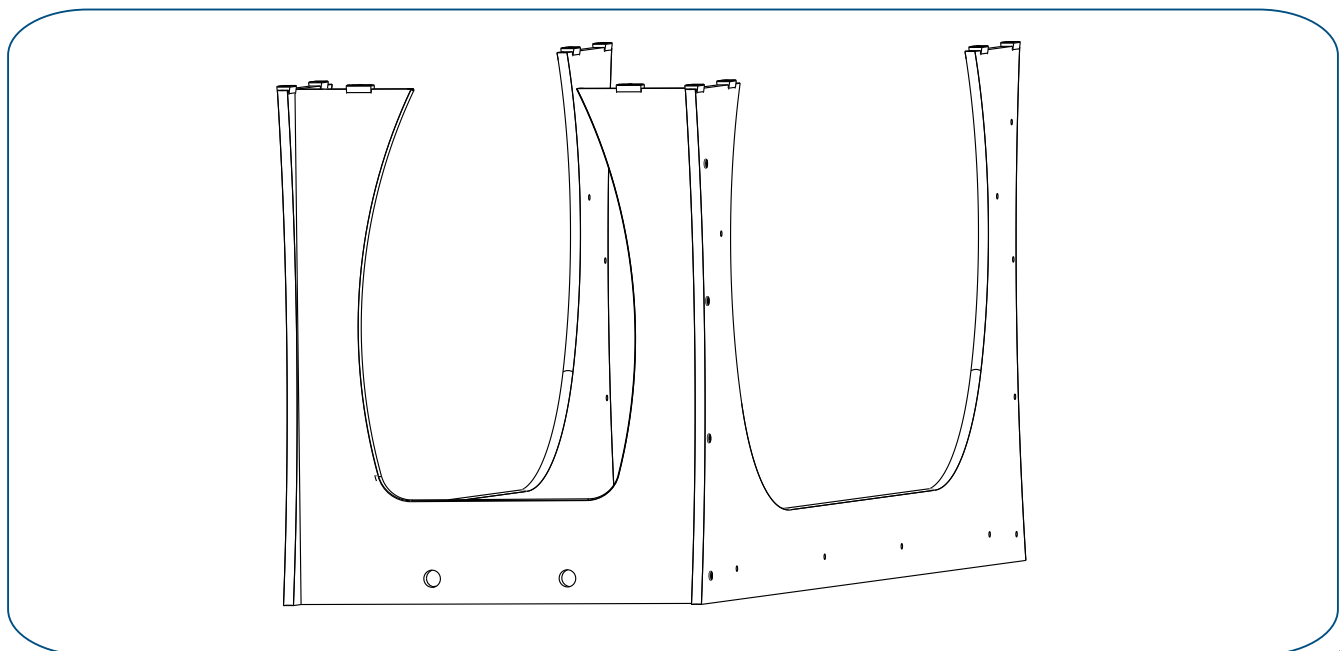
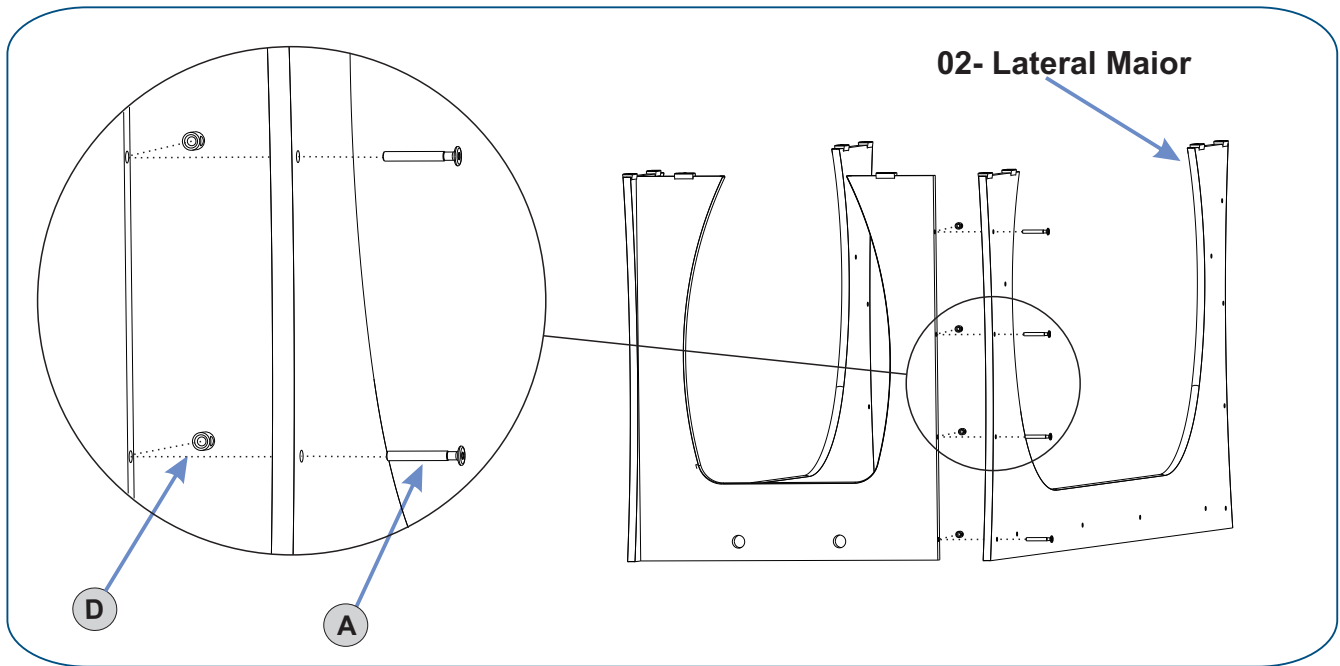


Montagem

MONTAGEM

2° PASSO: Montagem Lateral Maior (**componente 02**) utilizar a montagem **passo 1°**.

Utilizando o parafuso (**A**) e as porcas cilíndrica (**D**) posicione os componentes em seguida dando um leve aperto com a chave (**B**).

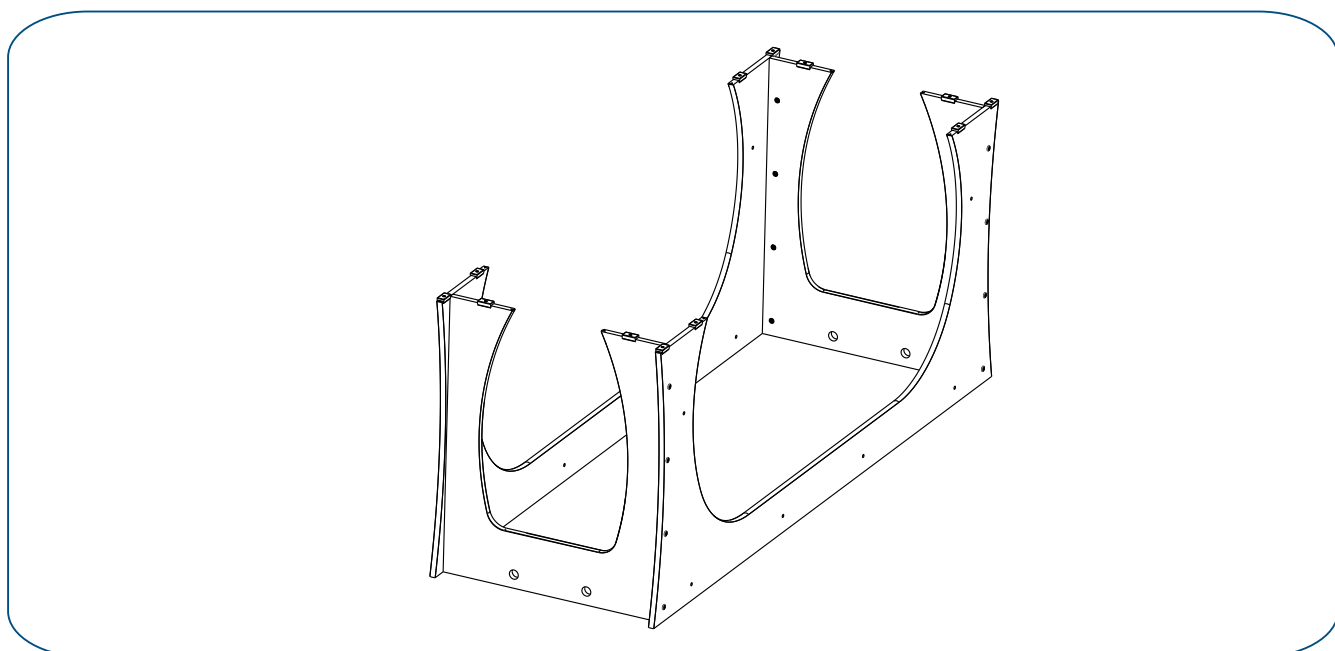
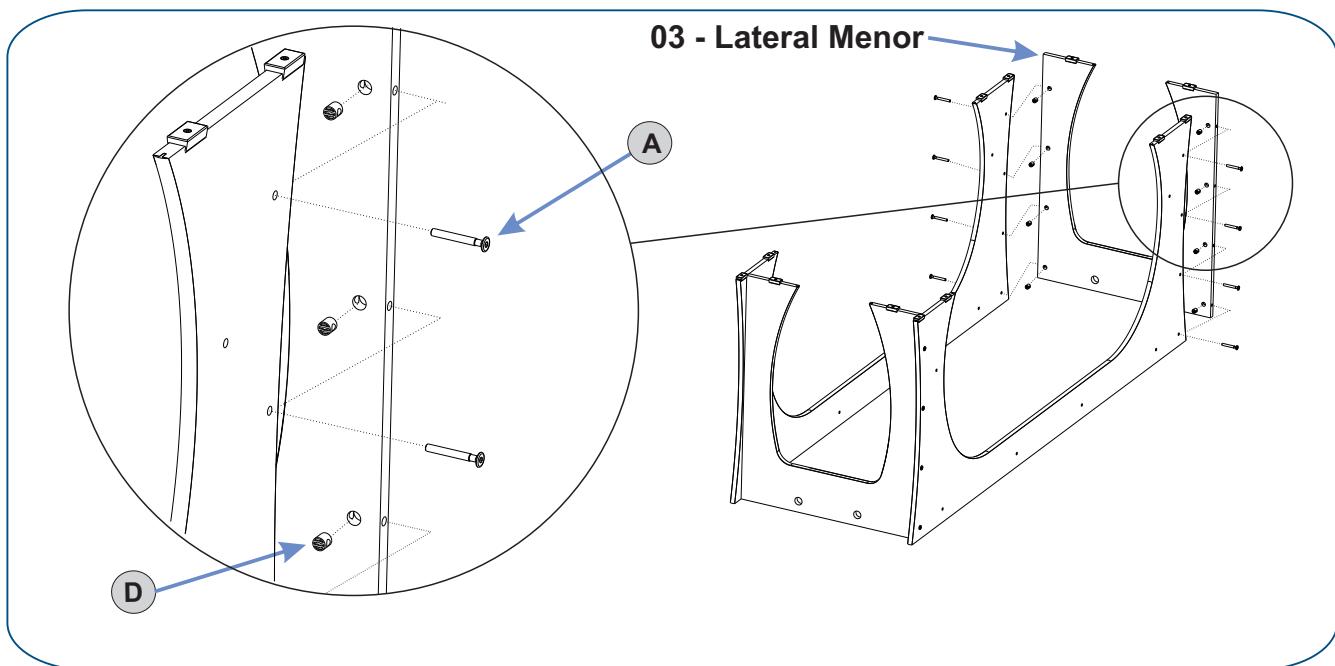


Montagem

MONTAGEM

3° PASSO: Montagem Lateral Menor (**componente 02**) utilizar a montagem **passo 2°**.

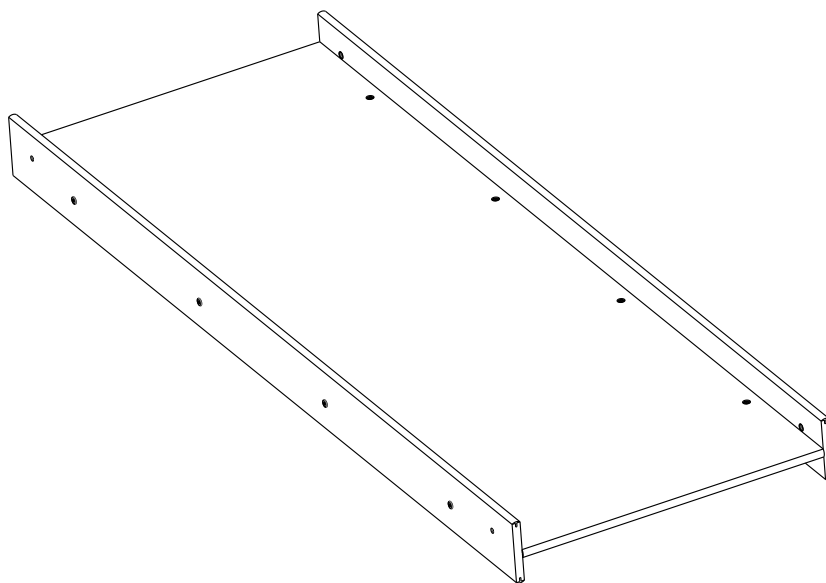
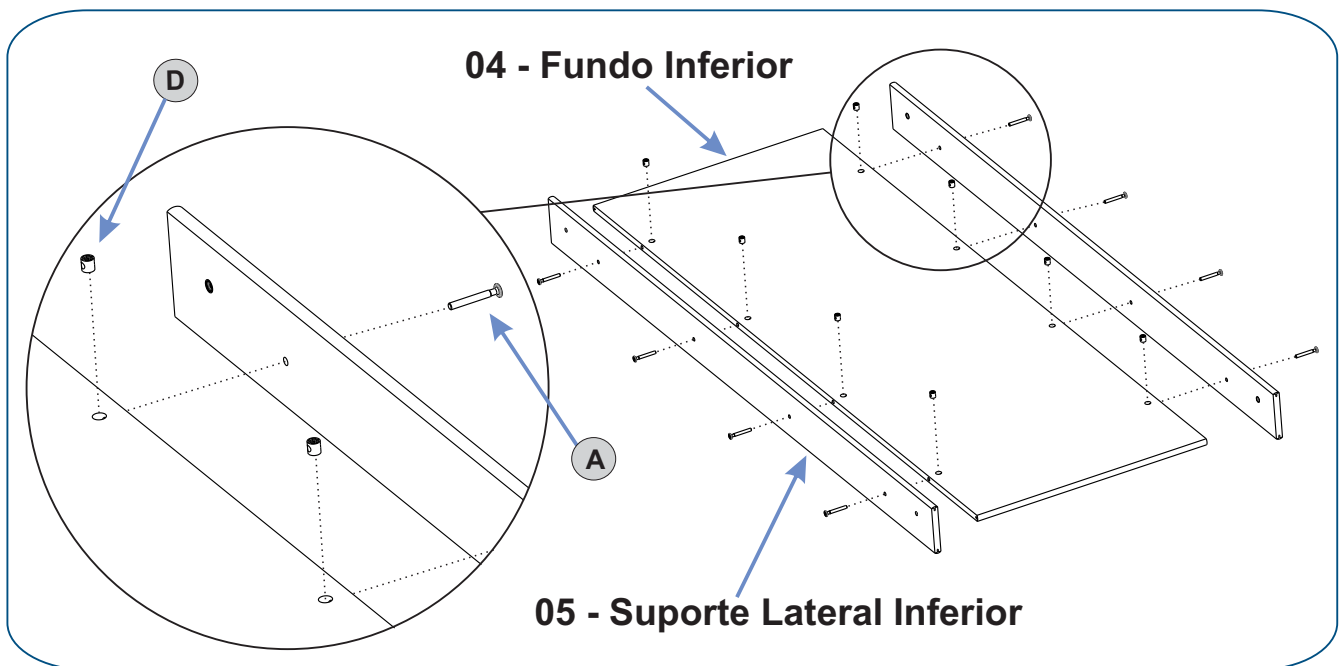
Utilizando o parafuso (**A**) e as porcas cilíndrica (**D**) posicione os componentes em seguida dando um leve aperto com a chave (**B**).



Montagem

MONTAGEM

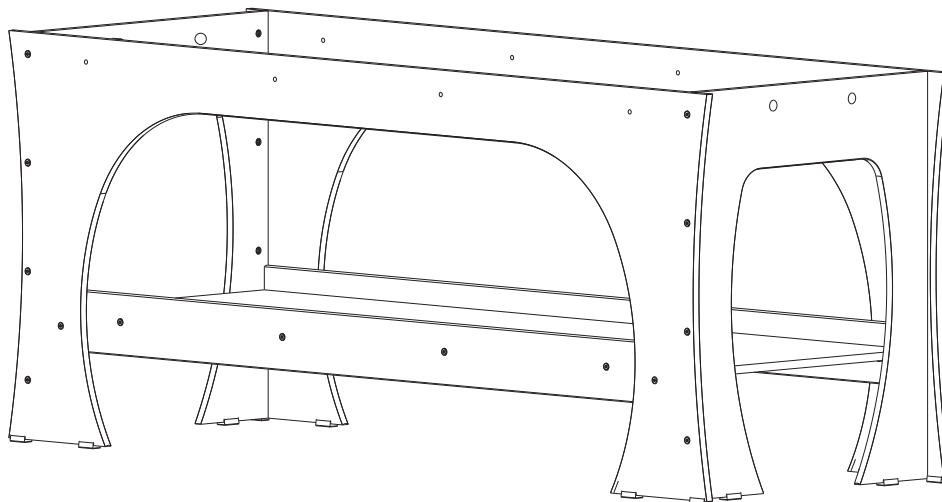
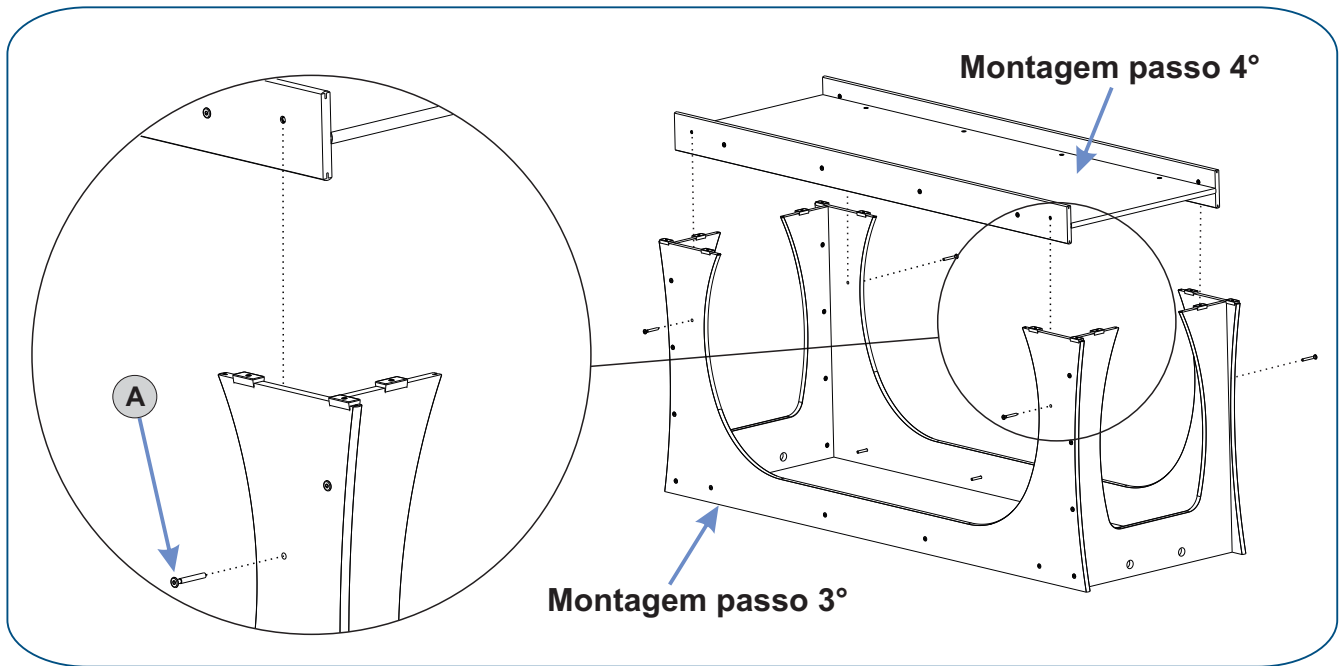
4ºPASSO: Montagem Suporte lateral Inferior (**componente 05**) Utilizando o Fundo inferior (**componente 04**). Utilizando o parafuso (**A**) e as porcas cilíndrica (**D**) posicione os componentes em seguida utilizando a chave (**B**) realize o aperto.



Montagem

MONTAGEM

5° PASSO: Utilizando a montagem do **passo 4°** e a montagem **passo 3°** posicione os componentes em seguida utilizando os parafusos **(A)** efetue a junção do componentes e utilizando a chave **(B)** efetuar o aperto. (Observação fazer o reaperto de todos os parafusos **(A)** utilizando a chave **(B)**).

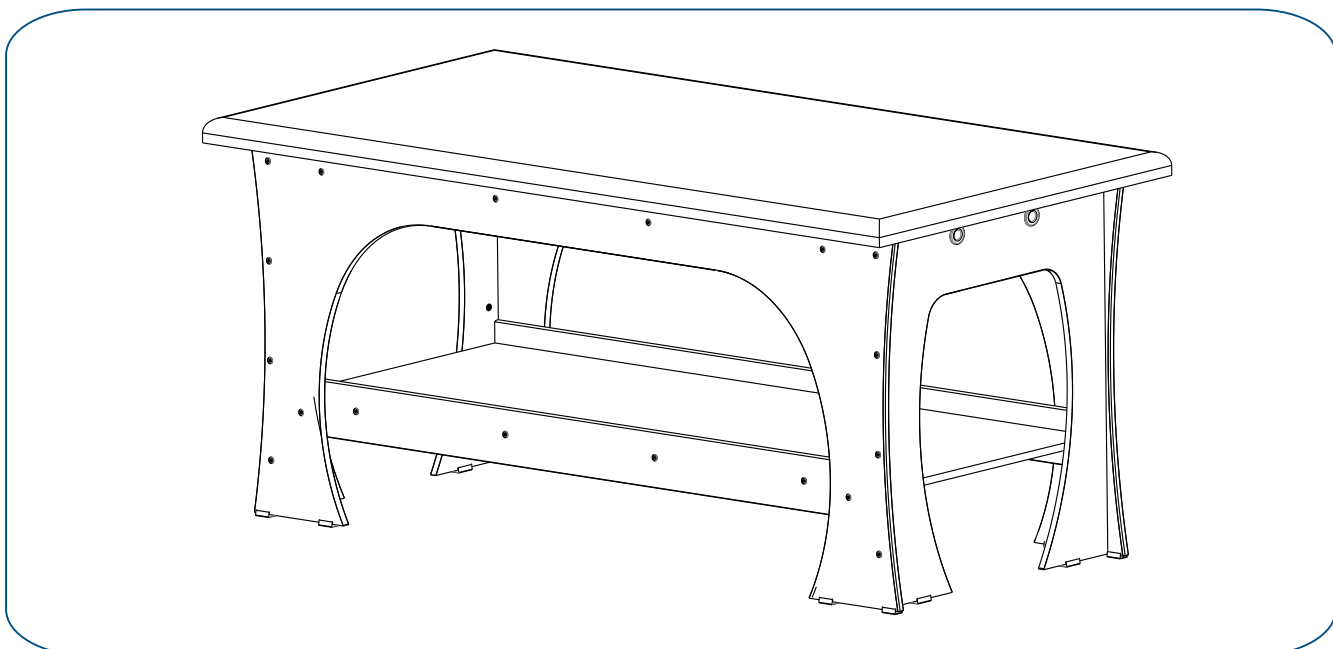
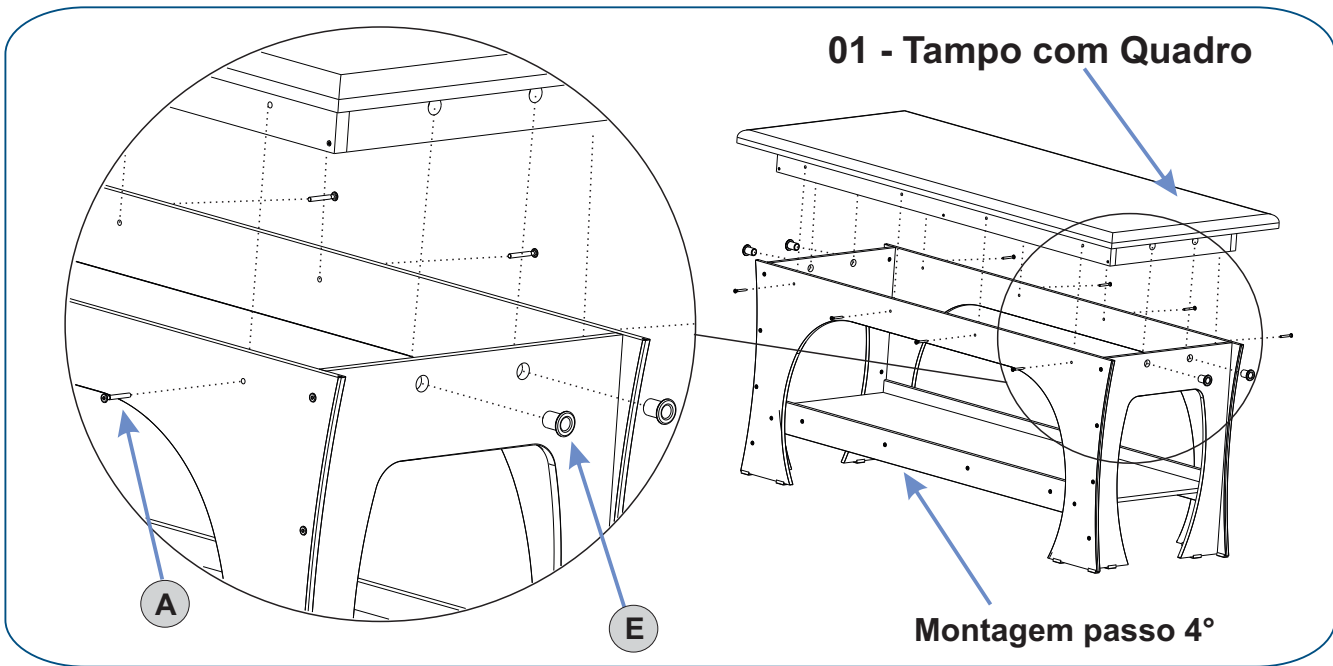


Montagem

MONTAGEM

6° PASSO: Montagem Tampo com Quadro (**componente 01**) utilizando a montagem **passo 5°**.

Utilizar os parafusos (**A**) para efetuar a montagem dos componentes, utilizando a chave alem (**B**) para efetuar o aperto. Após a montagem dos componentes fazer o encaixe das Bucha PP acoplamento do suporte orifício (**E**)



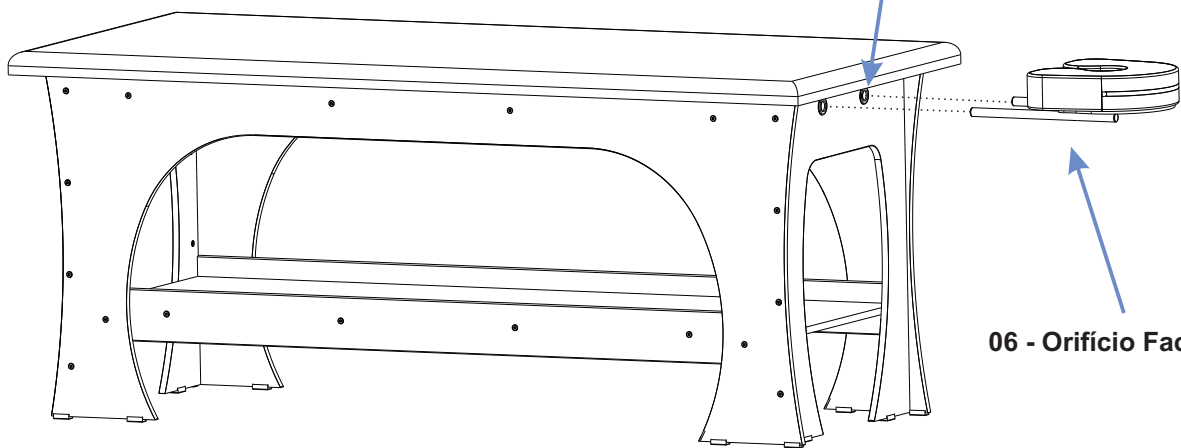
Montagem

MONTAGEM

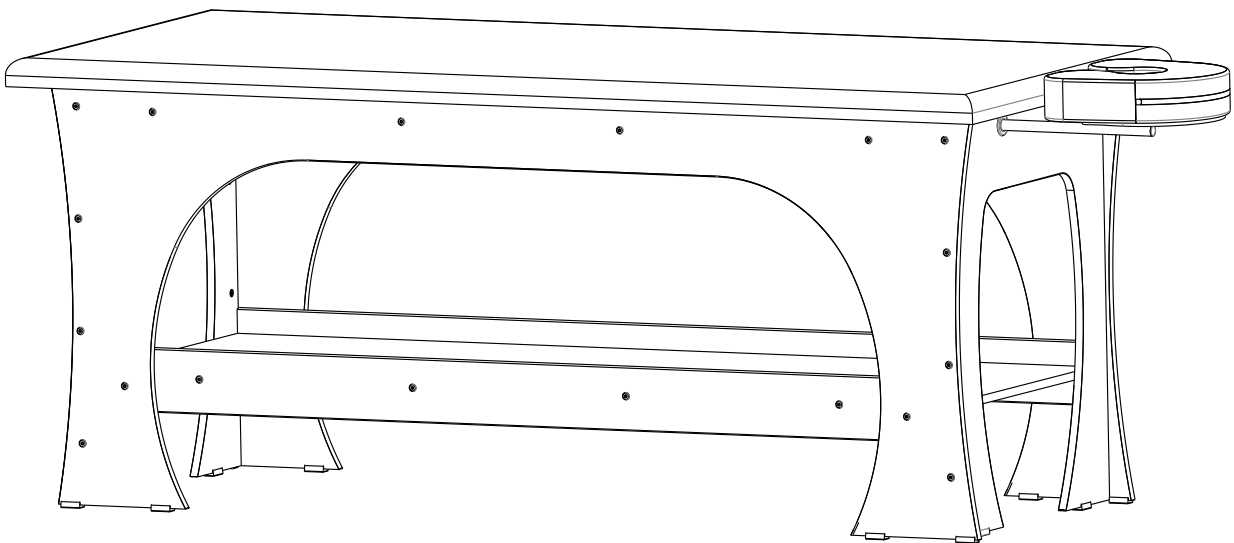
7° PASSO: Montagem Orifício facial (**componente 06**) utilizar a montagem do **passo 6°**.

Realizar o encaixe do (**componente 06**) na bucha (**componente E**).

Bucha PP (componente E)



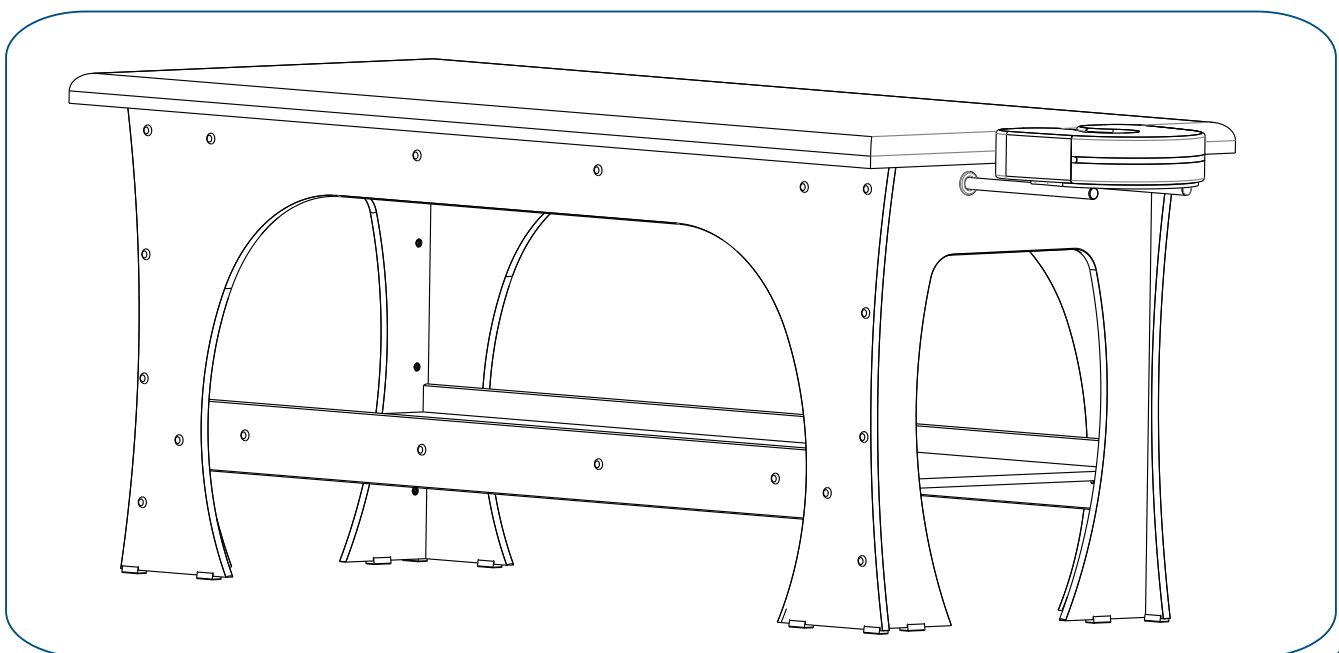
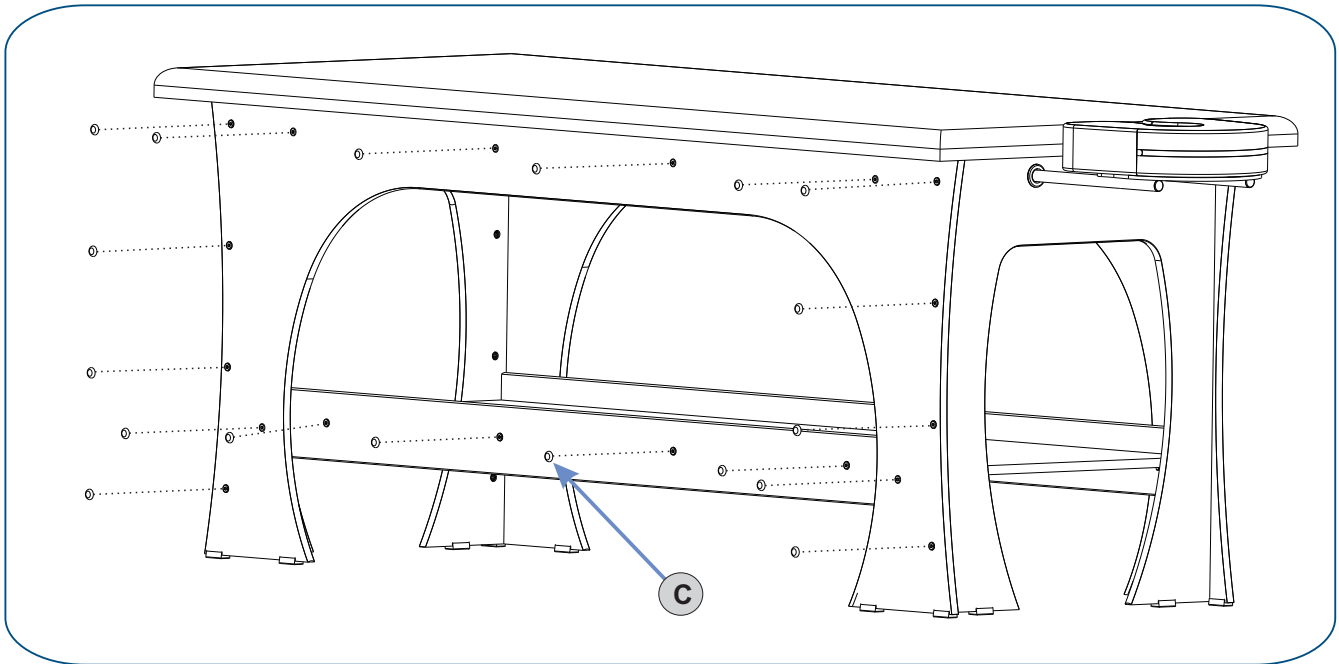
06 - Orifício Facial



Montagem

MONTAGEM

8º PASSO: Montagem Tampa Parafuso cabeça13 (**componente C**) realizar a montagem em todos os parafusos do lado esquerdo, em seguida repetir o processo do lado direito.



Termo de Garantia

Este produto é garantido contra defeitos de fabricação, pelos prazos constantes no Quadro “PRAZOS DE GARANTIA”, contados a partir da data de emissão da Nota Fiscal de venda e limita-se à realização de serviços de reposição de partes e componentes do produto, nos termos discriminados nas condições abaixo e cujo exame realizado por profissionais da empresa constate, satisfatoriamente, a existência do alegado defeito de material ou manufatura.

Prazo de garantia
4 MESES
Estrutura de madeira Estofado

Dependendo da gravidade e extensão do problema, a empresa poderá optar pela substituição do produto danificado por um novo. Propomos a atender todas as reposições dentro do prazo de 30 dias, conforme previsto no Código de Defesa do Consumidor.

A garantia é válida para defeitos de fabricação e não contempla:

- Desgaste no acabamento, partes e/ ou peças, ocorrido por uso intenso ou exposição a condições adversas como: intempéries, umidade, maresia, frio e calor intensos;
- Danos causados durante o transporte ou montagem do produto;
- Mau uso, esforços indevidos, ou qualquer tipo de uso diferente daquele proposto pela empresa para cada produto.
- Problemas causados por montagem em desacordo com o manual de instruções, ou relacionados a adaptações e/ou alterações realizadas no produto;
- Problemas relacionados a condições inadequadas do local onde o produto foi instalado, tais como pisos desnivelados, presença de umidade excessiva, paredes pouco resistentes etc;
- Maus tratos, descuido, limpeza e/ou manutenção em desacordo com as instruções repassadas pela empresa;
- Danos causados por serviços de conserto realizados por pessoal não autorizado;
- Danos causados por acidentes, quedas, sinistros, ataques de pragas ou agentes da natureza;
- Oxidação ou corrosão devido à falta de limpeza, manutenção com produtos inadequados ou exposição a intempéries, umidade ou maresia, excetuando-se os produtos destinados ao uso nessas condições.

Ocasiona a perda da garantia:

- Exposição a condições extrema ao sol;
- Utilização do produto em ambientes úmidos;
- Utilização do produto sem seguir as orientações constantes no Manual;
- Violação do lacre e/ou remoção do número de série, apresentando o número de série ilegível, alterado;
- Submetidos a sobrecarga;
- Envio do aparelho para assistência técnica não autorizada pelo fabricante.

Atenção:

- O conserto ou substituição do produto com defeito não prorroga o prazo de garantia;
- A recepção dos produtos mediante a transportadora, deve ser acompanhada com seriedade pelo cliente, pois produtos danificados durante o transporte deverão ser questionados ao transportador no ato da entrega.

Reclamações de defeitos observados durante o prazo de garantia deverão ser efetivadas diretamente ao Núcleo de Atendimento e Qualidade, através do telefone 0800 70 70 010 e só serão atendidas mediante:

- Apresentação do respectivo **documento fiscal de venda**;
- Realização de uma **vistoria técnica do produto** para constatação do defeito reclamado.

O equipamento deverá ser enviado para o endereço constante na Nota Fiscal e as despesas de frete são de responsabilidade da ARKTUS somente nos primeiros 90 (noventa) dias, após este prazo serão de responsabilidade do cliente.

O fabricante reserva-se o direito de alterar as características gerais, técnicas e estéticas, ou introduzir melhoramentos nos seus produtos em qualquer momento, sem incorrer na obrigação de efetuar o mesmo nos produtos em estoque ou já vendidos.

Este Termo de Garantia é válido para produtos vendidos em território brasileiro. Para sua tranquilidade, preserve-o junto ao documento fiscal em local de fácil acesso.

Em caso de dúvida ou para esclarecimentos adicionais, nosso Núcleo de Atendimento e Qualidade está à sua inteira disposição.

Certificado de Garantia

CERTIFICADO DE GARANTIA

Nome do Cliente: _____

Endereço: _____

Complemento: _____

Bairro: _____

Cidade: _____

UF: _____ CEP: _____

Data da Compra: ____/____/____ Nota Fiscal (n°): _____

N° de Série: _____ N° Lote: _____

Equipamento: _____

Obs.: _____


Arktus
 0800 70 70 010
www.arktus.com.br