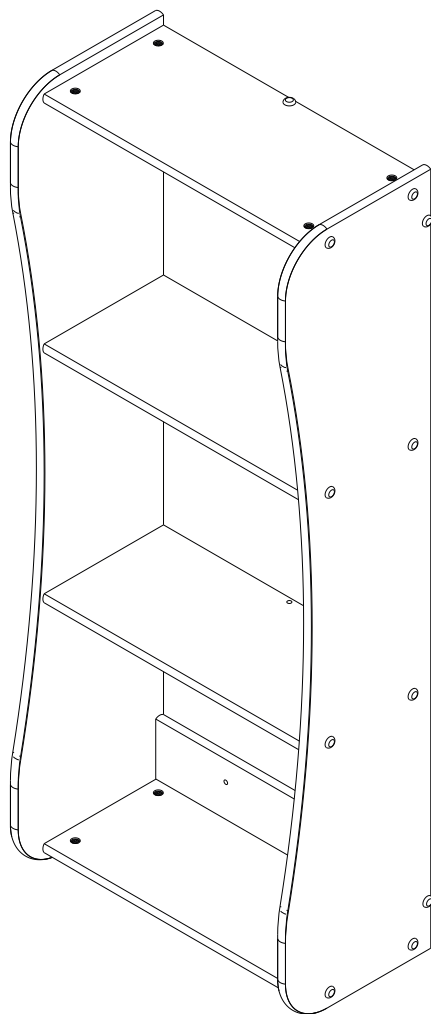


manual do equipamento

# Prateleira de Parede Bella 3 Partes

cod.: PA00677A/PA00717A/PA00713A



**ARKTUS INDÚSTRIA E COMÉRCIO DE PRODUTOS PARA  
SAÚDE LTDA.**

R. Antônio Victor Maximiano, 107 Bloco A, Parque Industrial II  
CEP: 85825-000 - Santa Tereza do Oeste - Paraná - Brasil  
CNPJ: 01.417.367/0001-78

AFE: 802844-5

Responsável Técnico: Dr. Alex Fernando Zani  
Crefito: 8/8409 - F

## Sumário

|                                                    |       |
|----------------------------------------------------|-------|
| Descrição do equipamento.....                      | 02    |
| Informações técnicas.....                          | 02    |
| Indicações de uso.....                             | 02    |
| Advertências, Precauções e Cuidados especiais..... | 02    |
| Armazenamento e transporte.....                    | 03    |
| Formas de apresentação do produto médico.....      | 04    |
| Preparação para montagem.....                      | 04    |
| Lista de componentes.....                          | 05    |
| Kit cliente .....                                  | 05    |
| Montagem.....                                      | 06/11 |
| Termo de garantia.....                             | 12    |
| Certificado de garantia.....                       | 13    |

Este manual contém informações essenciais para a utilização do seu equipamento. Leia-o atentamente antes de iniciar sua instalação e operação. Preserve e mantenha-o para consultas futuras.

## Descrição do equipamento

A **PRATELEIRA DE PAREDE SLIM 3 PARTES** é fabricado em **MDF**, possui capacidade de **10Kg** por divisório e tem a disponibilidade de ser fixada na parede.

## Informações Técnicas

**Capacidade de Carga:** 10 kg (Por prateleira)

**Profundidade:** 283 mm

**Largura:** 538 mm

**Altura:** 1305 mm

**Peso do produto:** 13,8 kg

**Peso Embalado:** 14,6 kg

**Estrutura:** MDF.



10 kg  
Peso máximo suportado.



13,8 kg  
Peso do produto.

## Indicações de uso

Equipamento utilizado para auxiliar no armazenamento de produto utilizados no dia a dia.

## Advertências, Precauções e Cuidados especiais.

### Advertências/Precauções:

- Este produto não contém contra-indicações para o usuário.
- Não deve ser molhado ou exposto em lugares úmidos.
- Antes do uso verificar se a superfície esta nivelada.

### Cuidados especiais:

Asua limpeza deve ser feita diariamente apenas com panos levemente umedecido com água. Para melhor conservação, o produto deve ter seus fixadores (parafusos) apertados mensalmente. É recomendado avaliar a estrutura do equipamento mensalmente.

## Armazenamento e transporte

O armazenamento das embalagens deve ser em local fresco e arejado protegido de ações climáticas ofensivas (sol, chuvas, ventos e altas temperaturas), com um empilhamento máximo de cinco caixas idênticas.

### SIMBOLOGIA NA EMBALAGEM



#### ESTE LADO PARA CIMA

Indica a posição correta para transporte da embalagem



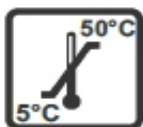
#### FRÁGIL

O conteúdo nesta embalagem é frágil e deve ser transportado com cuidado.



#### EMPILHAMENTO MÁXIMO.

Número máximo de embalagens idênticas que podem ser empilhadas uma sobre as outras, número limite de 5 unidades.



#### LIMITES DE TEMPERATURA.

Indica as temperaturas limites para transporte e armazenagem da embalagem, sendo o limite inferior de 5°C e o superior de 50°C.



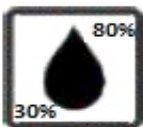
#### NÃO EXPOR AO SOL.

As embalagens devem ser armazenadas em local fresco e arejado, protegido de ações climáticas ofensivas.



#### MANTENHA LONGE DA CHUVA

A embalagem não deve ser transportada na chuva.



#### UMIDADE RELATIVA.

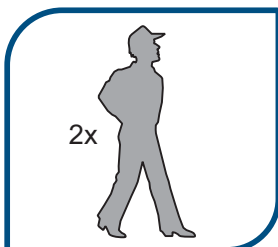
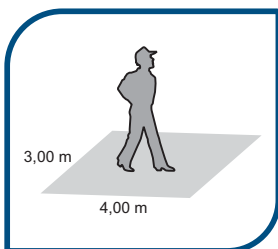
Indica a umidade relativa do ambiente para transporte e armazenagem, sendo entre 30% e 80%.

Acima estão os símbolos de indicação de segurança ao produto quanto a armazenagem, ações climáticas e transporte.

## Formas de apresentação do produto médico

O produto é enviado desmontado, embalado em plástico e acomodado em caixa resistente a fim de chegar ao cliente final de forma segura. Dentro de sua embalagem acompanha o manual do equipamento, acessórios e material de apoio para sua montagem.

## Preparação para Montagem



### FERRAMENTAS

A ARKTUS disponibiliza todas as ferramentas necessárias para realizar a montagem do seu equipamento. Certifique-se de tê-las à mão antes de iniciar a montagem

### PESSOAS

**ATENÇÃO:** são necessárias duas pessoas para realizar a montagem do equipamento.

### CUIDADOS

Durante a montagem deve-se seguir corretamente as orientações neste manual. O equipamento está sujeito a danos durante este processo, portanto, tenha cautela ao lidar com componentes e ferramentas.

O equipamento deverá ser instalado e utilizado em ambiente apropriado, devem ser respeitadas as seguintes características na área de instalação do equipamento:

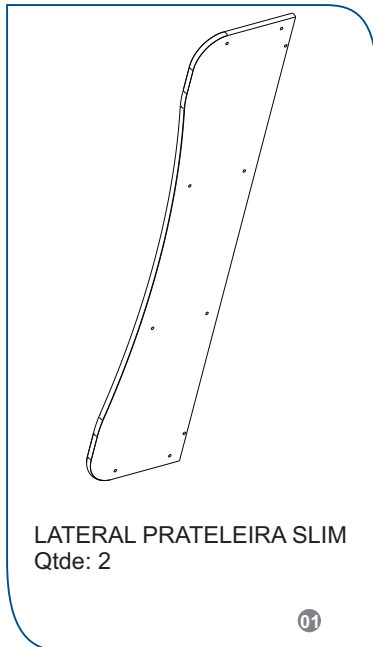
- Nivelamento adequado e estabilidade na superfície de uso;
- Baixa umidade;
- Proteção contra incidência de raios solares;

Em caso de dúvidas ou dificuldades entre em contato com a nossa Assistência Técnica ARKTUS.

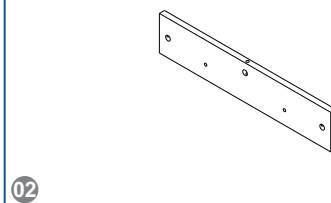
### TEMPO DE MONTAGEM

Seguindo as orientações contidas neste manual estima-se um tempo de 20 minutos para a montagem.

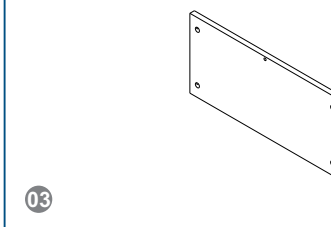
## Lista de componentes



REFORÇO FUNDO  
Qtde: 2



DIVISÓRIO PRATELEIRA SLIM  
Qtde: 4



## Kit Cliente

Parafuso mec. sextavado interno  
cab. 13 Ø1/4" x 50mm  
Qtde: 22



A

CHAVE ALLEN 4mm  
Qtde: 01



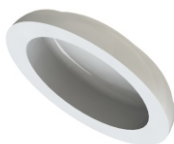
B

Porca cilíndrica  
Qtde: 22



C

TAMPA PARAFUSO CABEÇA 13  
Qtde: 22



D

Bucha Nylon VN8  
Qtde: 04



E

Parafuso Philips 60mm  
Qtde: 04

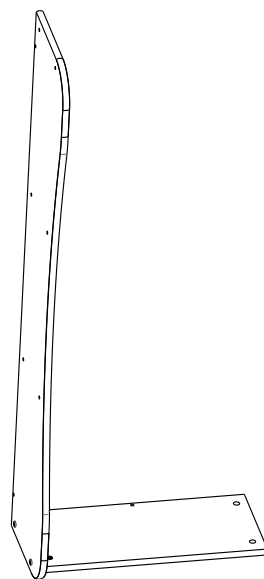
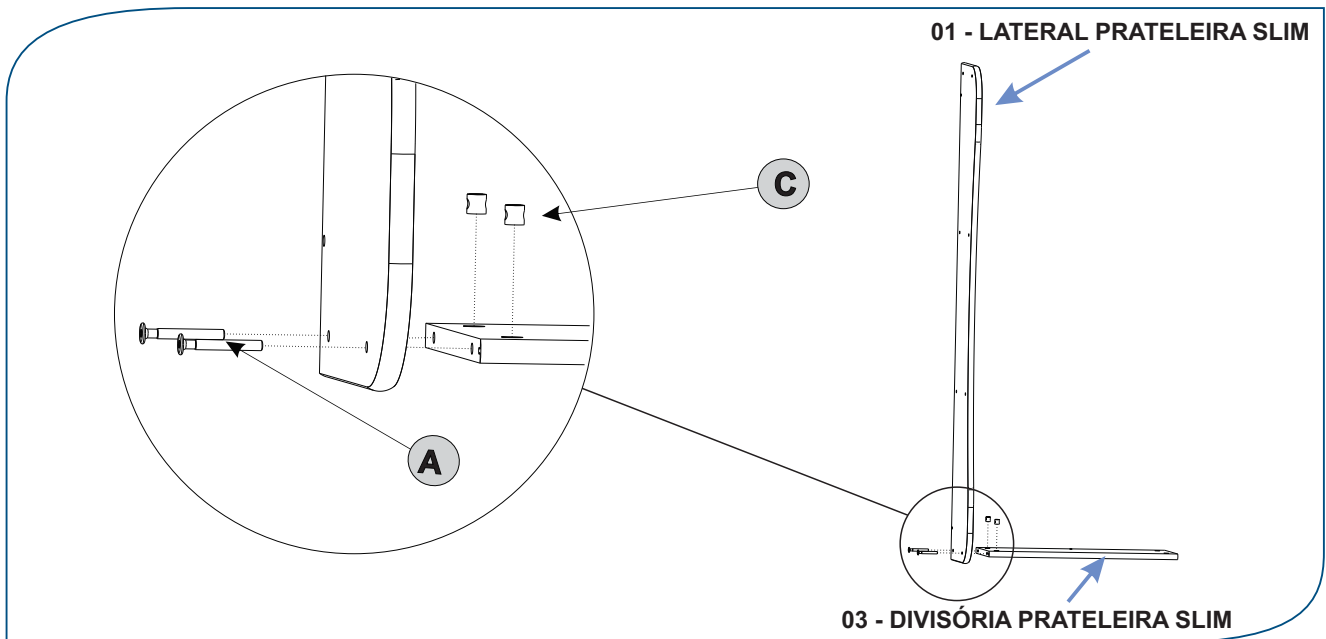


F

## Montagem

### MONTAGEM

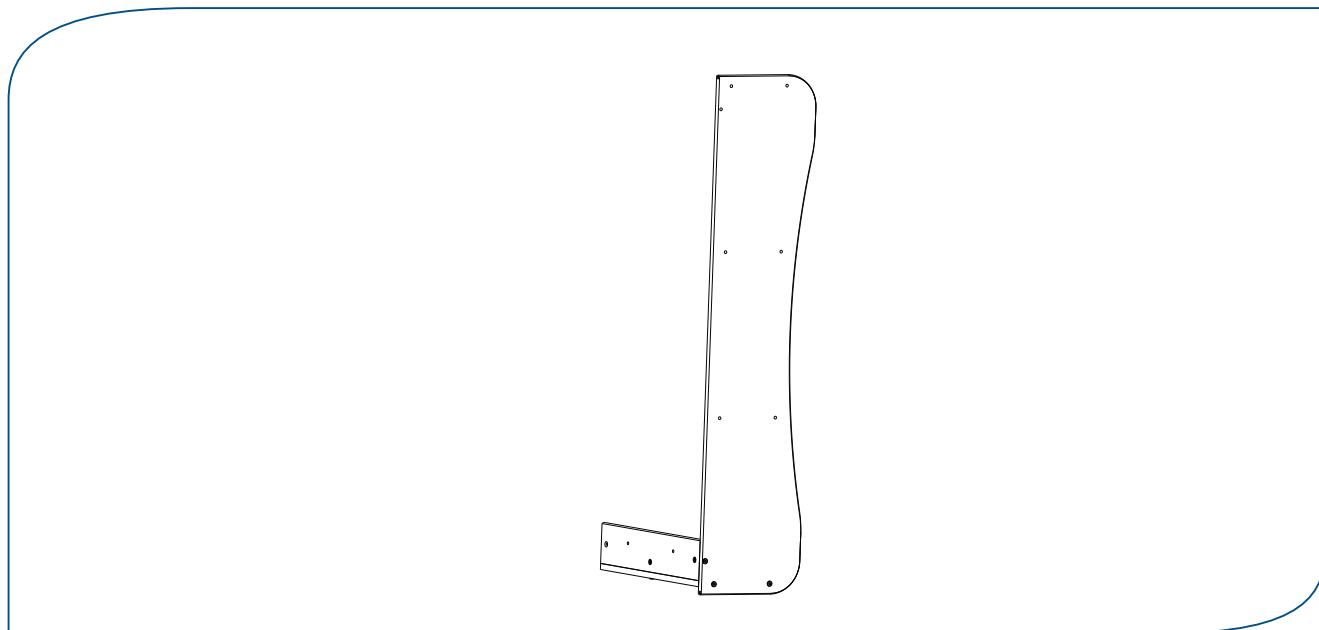
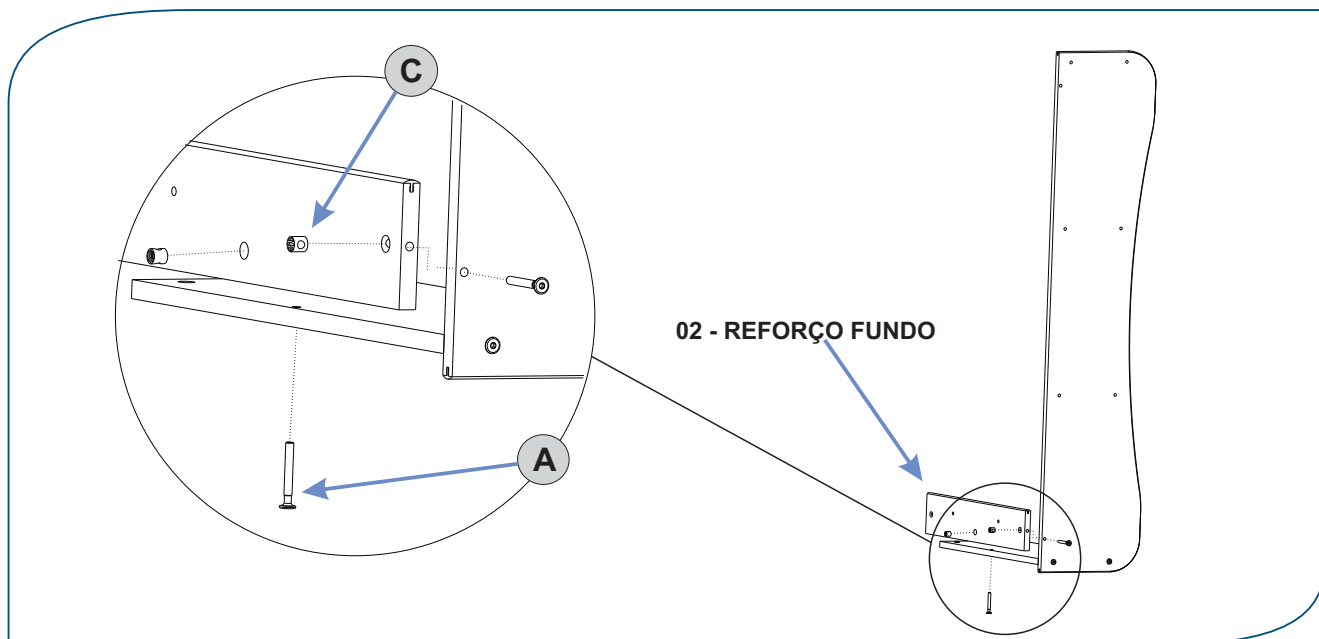
**1º PASSO:** Montagem Divisória Prateleira (**componente 03**) utilizar a Lateral Prateleira (**componente 01**). Utilizando o parafuso (**A**) e as porcas cilíndrica (**C**) efetuar junção dos componente (**3**) e (**1**), após utilize a chave (**B**) para efetuar o aperto dos parafuso (**A**).



## Montagem

### MONTAGEM

**2° PASSO:** Montagem do Reforço fundo (**componente 02**) utilizando a montagem do **passo 1°**. Utilizar o parafuso (**A**) e as porcas cilíndrica (**C**) posicione elas na montagem após posicionada utilize a chave (**B**) para efetuar o aperto dos parafuso (**A**).

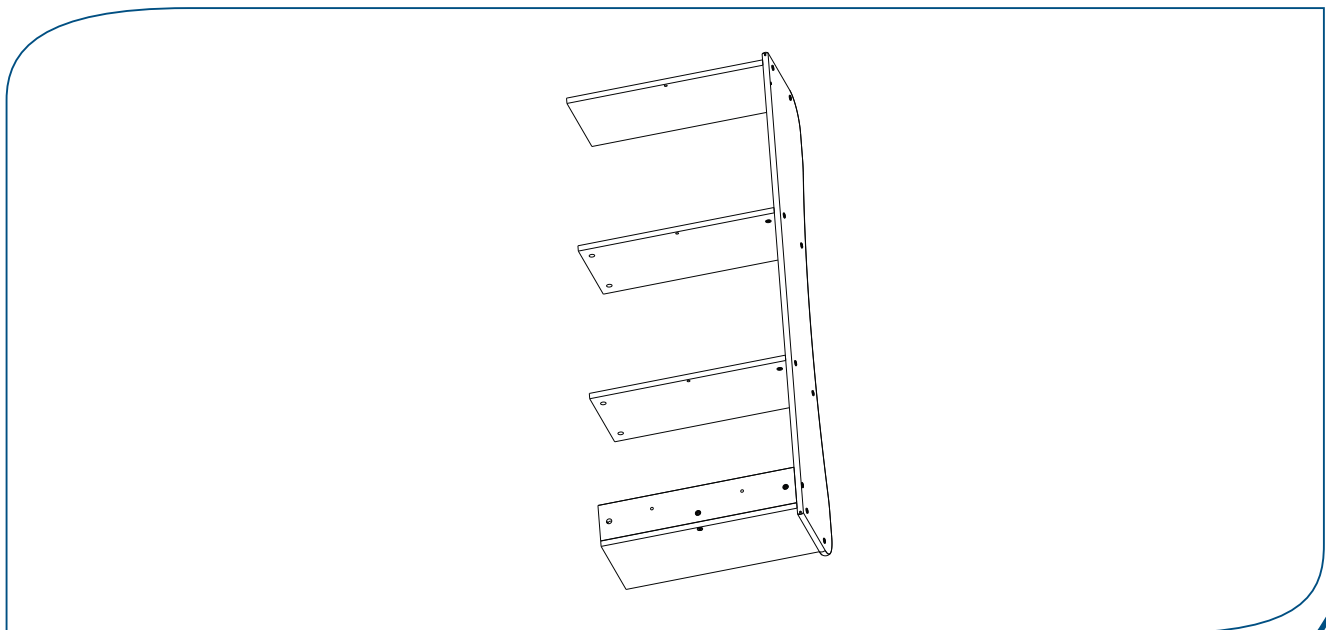
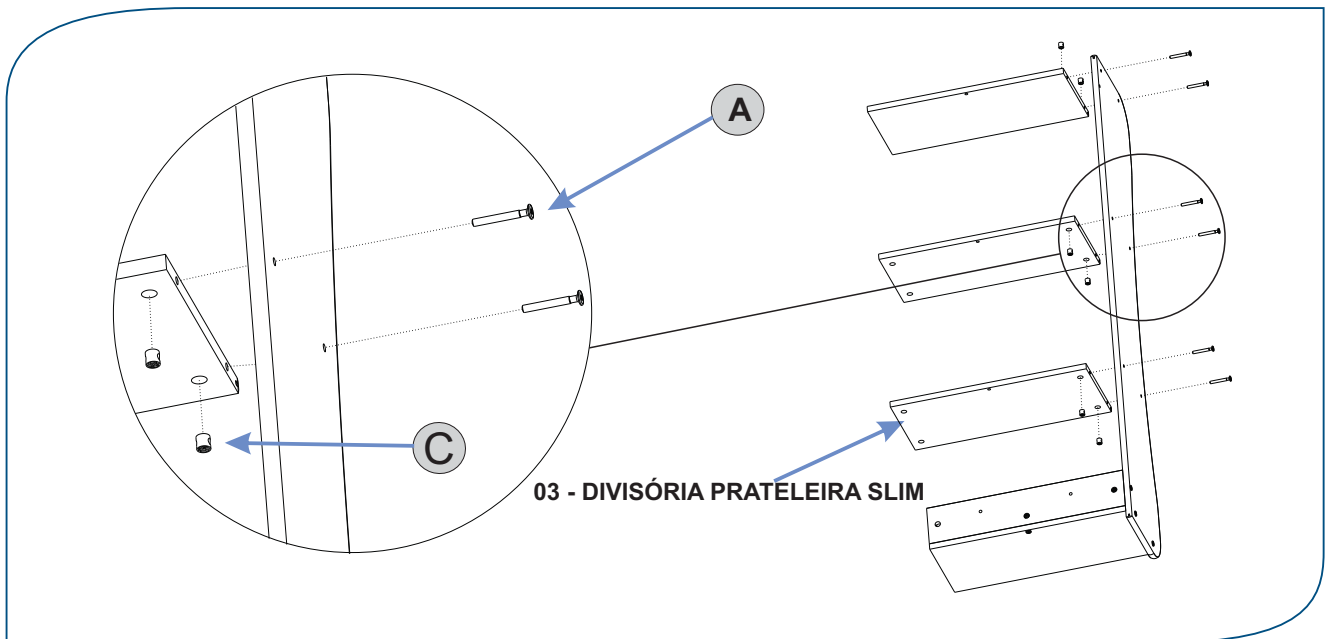




## Montagem

### MONTAGEM

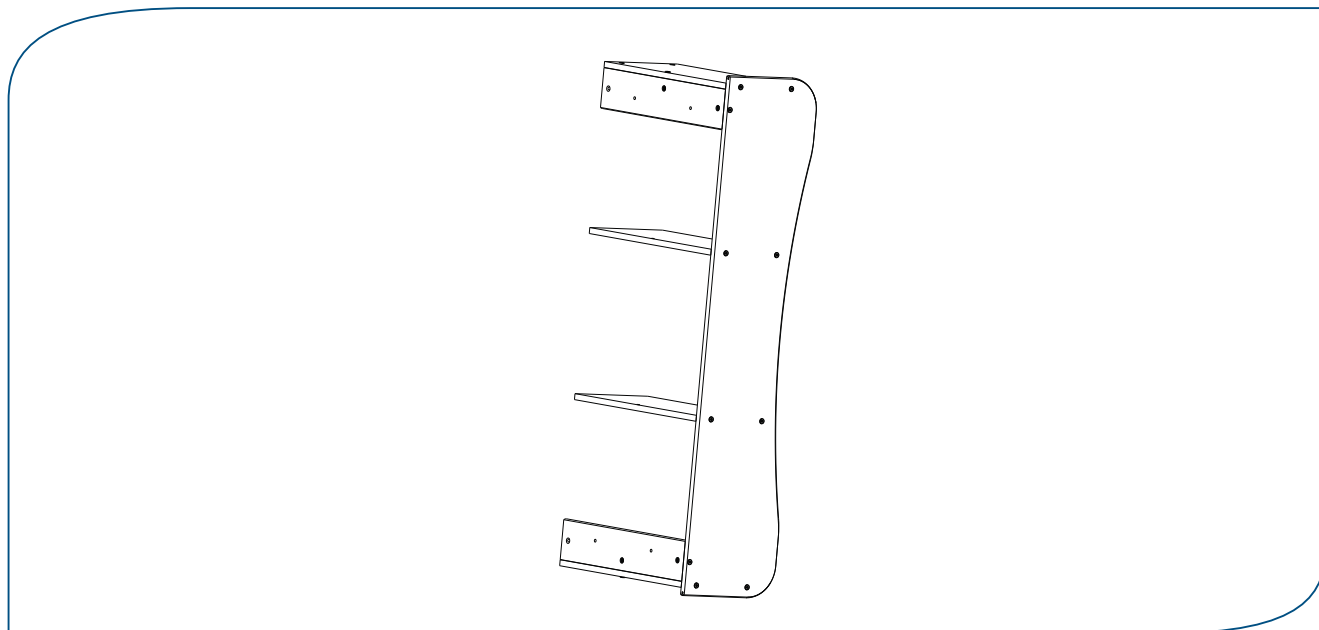
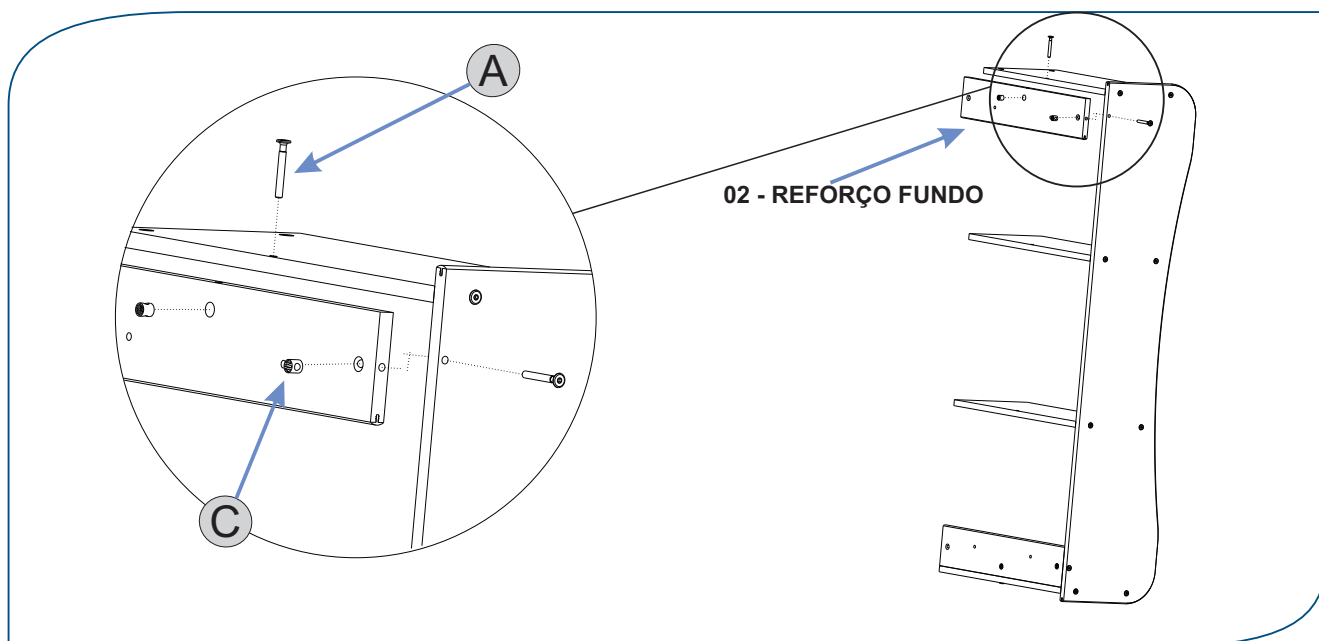
**3ºPASSO:** Montagem Divisória Prateleira (**componente 03**) utilizando a montagem do **passo 2º**. Utilizar o parafuso (**A**) e as porcas cilíndrica (**C**) posicione elas na montagem após posicionada utilize a chave (**B**) para efetuar o aperto do parafuso (**A**).



## Montagem

### MONTAGEM

**4° PASSO:** Montagem do Reforço fundo (**componente 02**) utilizando a montagem do **passo 3°**. Utilizar o parafuso (**A**) e as porcas cilíndrica (**C**) posicione elas na montagem após posicionada utilize a chave (**B**) para efetuar o aperto do parafuso (**A**).

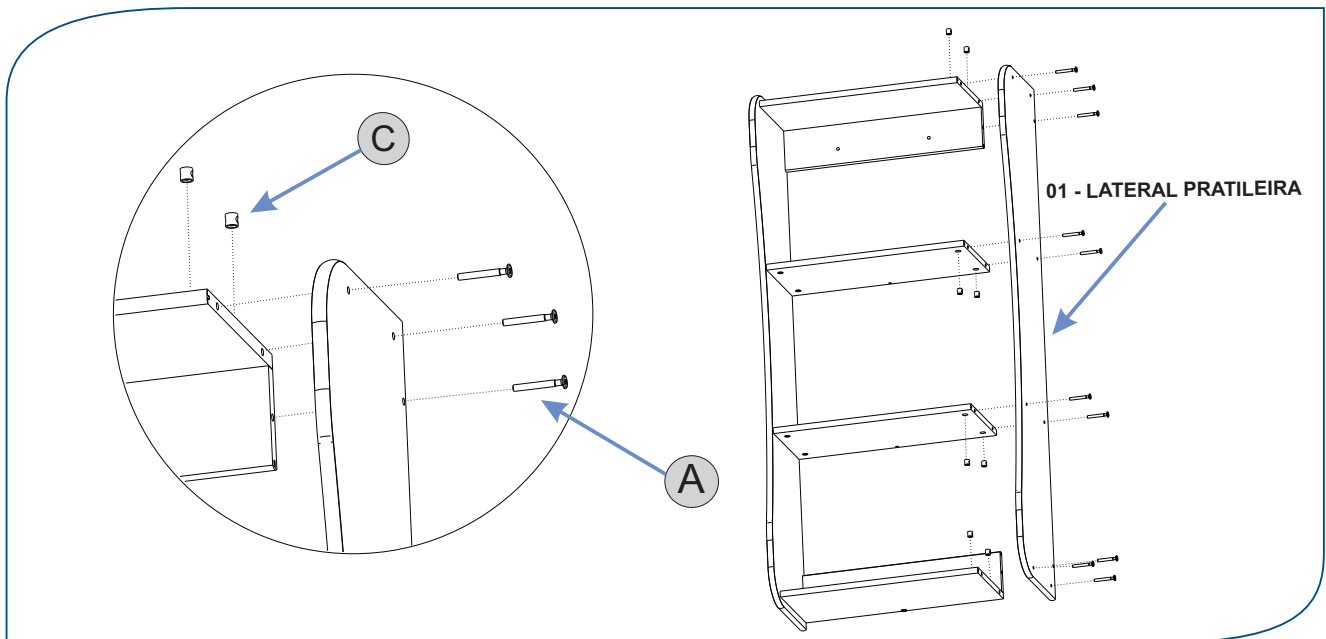


## Montagem

### MONTAGEM

**5ºPASSO:** Montagem Lateral Prateleira (**componente 01**) utilizando a montagem do **passo 4º**.

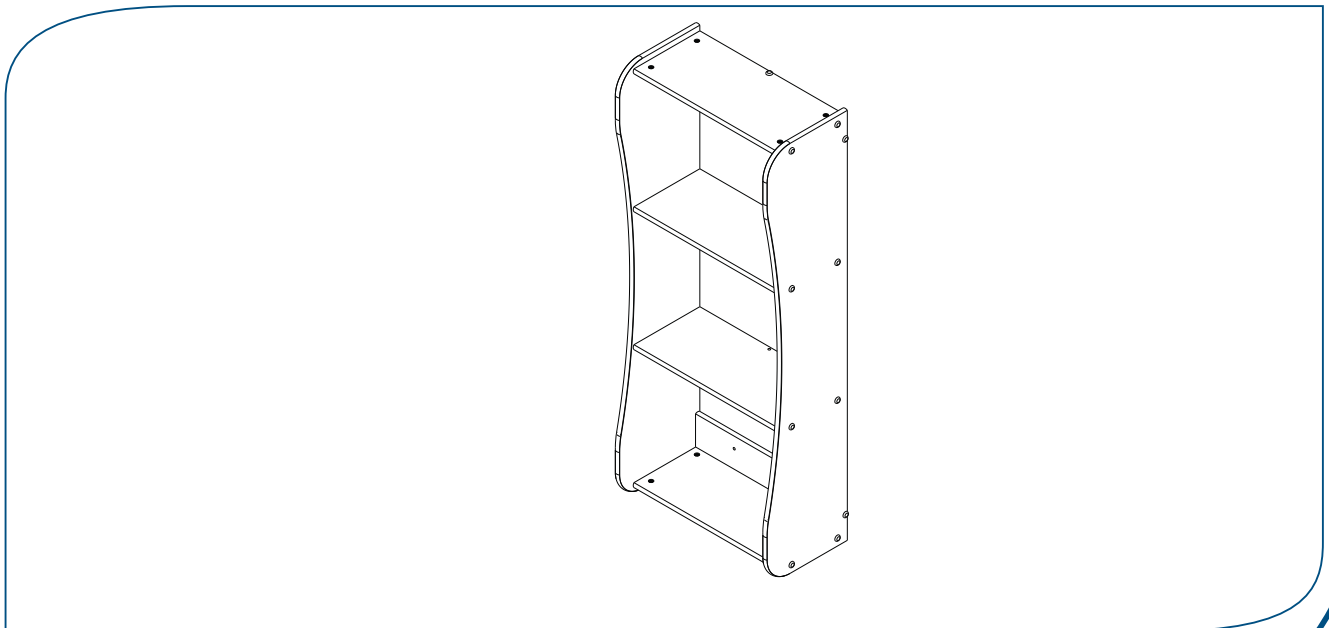
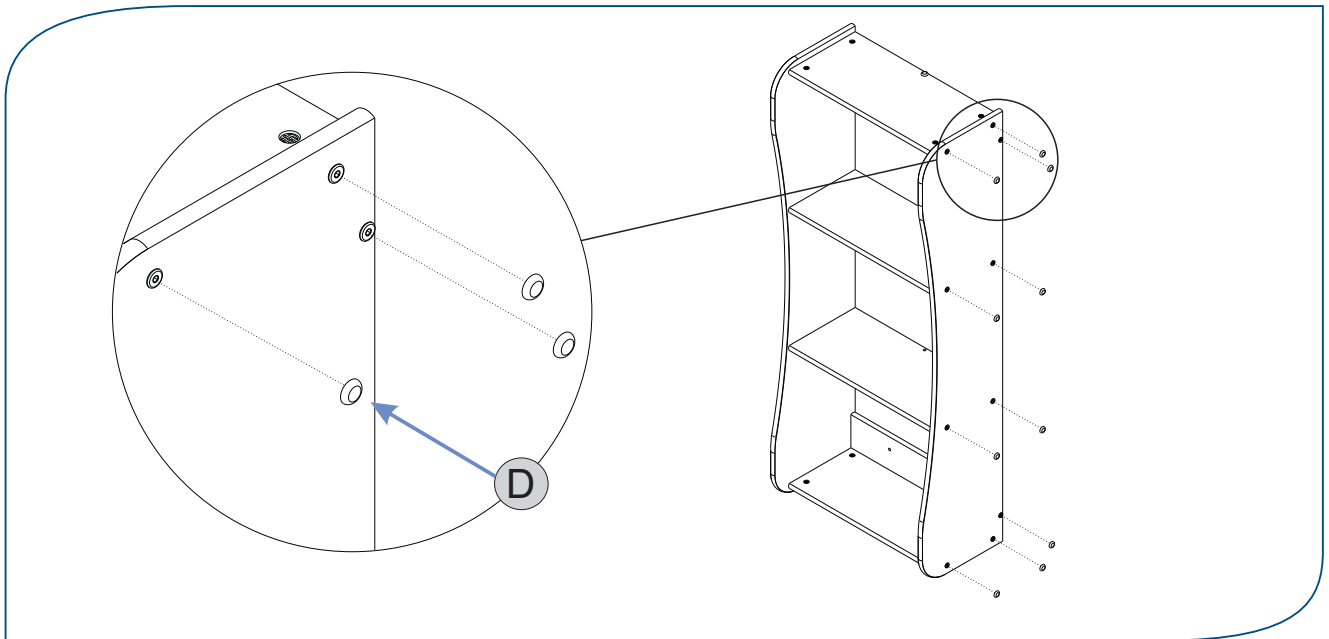
Utilizar os parafuso (**A**) e as porcas cilíndrica (**C**) posicione elas na montagem após posicionada utilize a chave (**B**) para efetuar o aperto do parafuso (**A**).



## Montagem

### MONTAGEM

**5ºPASSO:** Montagem da Tampa Parafuso Cabeça 13 (**componente D**) utilizando a montagem **passo 4º**. Posicionar a Tampa parafuso (**D**) no **componente (A)** do lado direito após a montagem. Repetir o mesmo procedimento do lado esquerdo do produto.



Este produto é garantido contra defeitos de fabricação, pelos prazos constantes no Quadro "PRAZOS DE GARANTIA", contados a partir da data de emissão da Nota Fiscal de venda e limita-se à realização de serviços de reposição de partes e componentes do produto, nos termos discriminados nas condições abaixo e cujo exame realizado por profissionais da empresa constate, satisfatoriamente, a existência do alegado defeito de material ou manufatura.

|                          |
|--------------------------|
| <b>Prazo de garantia</b> |
| <b>4 MESES</b>           |
| Estrutura em madeira     |

Dependendo da gravidade e extensão do problema, a empresa poderá optar pela substituição do produto danificado por um novo. Propomos a atender todas as reposições dentro do prazo de 30 dias, conforme previsto no Código de Defesa do Consumidor.

**A garantia é válida para defeitos de fabricação e não contempla:**

- Desgaste no acabamento, partes e/ ou peças, ocorrido por uso intenso ou exposição a condições adversas como: intempéries, umidade, maresia, frio e calor intensos;
- Danos causados durante o transporte ou montagem do produto;
- Mau uso, esforços indevidos, ou qualquer tipo de uso diferente daquele proposto pela empresa para cada produto.
- Problemas causados por montagem em desacordo com o manual de instruções, ou relacionados a adaptações e/ou alterações realizadas no produto;
- Problemas relacionados a condições inadequadas do local onde o produto foi instalado, tais como pisos desnivelados, presença de umidade excessiva, paredes pouco resistentes etc;
- Maus tratos, descuido, limpeza e/ou manutenção em desacordo com as instruções repassadas pela empresa;
- Danos causados por serviços de conserto realizados por pessoal não autorizado;
- Danos causados por acidentes, quedas, sinistros, ataques de pragas ou agentes da natureza;
- Oxidação ou corrosão devido à falta de limpeza, manutenção com produtos inadequados ou exposição a intempéries, umidade ou maresia, excetuando-se os produtos destinados ao uso nessas condições.

**Ocasiona a perda da garantia:**

- Exposição a condições extrema ao sol;
- Utilização do produto em ambientes úmidos;
- Utilização do produto sem seguir as orientações constantes no Manual;
- Violação do lacre e/ou remoção do número de série, apresentando o número de série ilegível, alterado;
- Submetidos a sobrecarga;
- Envio do aparelho para assistência técnica não autorizada pelo fabricante.

**Atenção:**

- O conserto ou substituição do produto com defeito não prorroga o prazo de garantia;
- A recepção dos produtos mediante a transportadora, deve ser acompanhada com seriedade pelo cliente, pois produtos danificados durante o transporte deverão ser questionados ao transportador no ato da entrega.

*Reclamações de defeitos observados durante o prazo de garantia deverão ser efetivadas diretamente ao Núcleo de Atendimento e Qualidade, através do telefone 0800 70 70 010 e só serão atendidas mediante:*

- Apresentação do respectivo **documento fiscal de venda**;
- Realização de uma **vistoria técnica do produto** para constatação do defeito reclamado.

O equipamento deverá ser enviado para o endereço constante na Nota Fiscal e as despesas de frete são de responsabilidade da ARKTUS somente nos primeiros 90 (noventa) dias, após este prazo serão de responsabilidade do cliente.

O fabricante reserva-se o direito de alterar as características gerais, técnicas e estéticas, ou introduzir melhoramentos nos seus produtos em qualquer momento, sem incorrer na obrigação de efetuar o mesmo nos produtos em estoque ou já vendidos.

Este Termo de Garantia é válido para produtos vendidos em território brasileiro. Para sua tranquilidade, preserve-o junto ao documento fiscal em local de fácil acesso.

Em caso de dúvida ou para esclarecimentos adicionais, nosso Núcleo de Atendimento e Qualidade está à sua inteira disposição.

## Certificado de Garantia

### CERTIFICADO DE GARANTIA

Nome do Cliente: \_\_\_\_\_

Endereço: \_\_\_\_\_

Complemento: \_\_\_\_\_

Bairro: \_\_\_\_\_

Cidade: \_\_\_\_\_

UF: \_\_\_\_\_ CEP: \_\_\_\_\_

Data da Compra: \_\_\_/\_\_\_/\_\_\_ Nota Fiscal (n°): \_\_\_\_\_

N° de Série: \_\_\_\_\_ N° Lote: \_\_\_\_\_

Equipamento: \_\_\_\_\_

Obs.: \_\_\_\_\_

\_\_\_\_\_

\_\_\_\_\_

\_\_\_\_\_