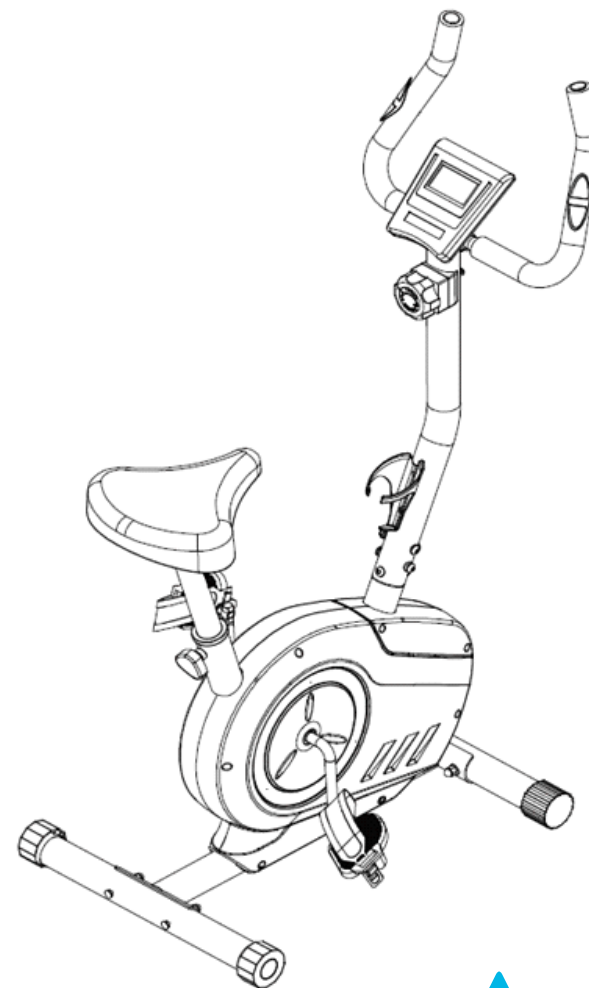


Bicicleta vertical ergométrica para ginástica



Instruções de Operação e Instalação

Manual do Usuário

Código - IP00439A | Modelo - Bicicleta vertical ergométrica para ginástica

Versão 1.0 - 01/07/2020 - 661-DMU-001


Arktus®

SUMÁRIO



<u>1.00 - APRESENTAÇÃO DO PRODUTO</u>	01	<u>5.00 - INSTALAÇÃO</u>	04-08
1.01 - Manual do produto	01	5.01 - Ferramentas	04
1.02 - Descrição do produto	01	5.02 - Número de pessoas necessárias	04
1.03 - População destinada	01	5.03 - Espaço físico necessário para instalação	04
		5.04 - Instalação	05-08
<u>2.00 - SÍMBOLOGIA</u>	02	<u>6.00 - OPERAÇÃO</u>	08
<u>3.00 - SEGURANÇA E CUIDADOS TÉCNICOS</u>	02	<u>7.00 - ESPECIFICAÇÕES TÉCNICAS</u>	09
3.01 - Informações gerais	02	7.01 - Dimensões do equipamento	09
3.02 - Cuidados no armazenamento	02	7.02 - Condições ambientais	09
3.03 - Cuidados no transporte	02	7.03 - Características mecânicas	09
<u>4.00 - ACESSÓRIOS DO EQUIPAMENTO</u>	03-04	<u>8.00 - CERTIFICADO DE GARANTIA</u>	10
4.01 - Itens que compõem o produto	03-04	<u>9.00 - CHECK LIST DO CLIENTE</u>	10
		<u>10.00 - ATENDIMENTO AO CLIENTE</u>	11

1.00 - APRESENTAÇÃO DO PRODUTO

1.01 - Manual do produto

Este documento tem como objetivo disponibilizar todas as informações necessárias para o uso correto e satisfatório do produto. Abordando de maneira simples porém completa todas as informações relacionadas a identificação e conferência de partes incluídas, contextualização de simbologias utilizadas, cuidados, precauções, uso seguro, procedimento de instalação, procedimento de uso, características técnicas e especificidades, identificação de falhas, informações sobre assistência técnica e garantia. A Arktus sempre procura disponibilizar o máximo de informações que simplifiquem e facilitem o uso de seus produtos. Dúvidas ou outras informações não encontradas nesse documento podem ser obtidas através dos canais:

Site: www.arktus.com.br

Fone: 0800 200 8022

1.02 -Descrição do produto

Você acaba de adquirir a **Bicicleta vertical ergométrica para ginástica** um produto que foi desenvolvido pensando em durabilidade, praticidade e segurança operacional. O equipamento é constituído de uma estrutura reforçada em aço carbono desenvolvida de modo a garantir excelente resistência mecânica, estabilidade e segurança durante o seu uso. A pintura em epóxi preto aplicada de maneira uniforme garante impermeabilização total da superfície metálica inibindo a corrosão e aumentando da resistência à exposição de substâncias químicas e à abrasão. O produto também é composto de carenagens plásticas fabricadas em ABS, o que proporciona um bom acabamento, além de facilitar a limpeza e apresentar um excelente aspecto estético. O courvin sintético utilizado no estofamento evita a proliferação de fungos e bactérias, simplifica a limpeza e é dimensionado em espessura adequada, proporcionando conforto ao usuário. A base de madeira forrada com espuma de alta densidade fixada ao conjunto estrutural em aço carbono que está sob o courvin oferece um suporte ortopédico para os procedimentos indicados ao uso do produto. Atendendo perfeitamente a demandas de carga corporal de até 120Kg sem nenhum tipo de perda de desempenho do equipamento.

Para um melhor uso, eficiência e vida útil do equipamento recomenda-se a leitura deste manual com o propósito de familiarizar-se com os recursos do aparelho antes de iniciar a sua utilização. Este documento tem como objetivo disponibilizar todas as informações necessárias para o uso correto e satisfatório do produto. Abordando de maneira simples porém completa todas as informações relacionadas a identificação e conferência de partes incluídas, contextualização de simbologias utilizadas, cuidados, precauções, uso seguro, procedimento de instalação, procedimento de uso, características técnicas e especificidades, identificação de falhas, informações sobre assistência técnica e garantia. As especificações contidas neste manual foram atualizadas quando o mesmo foi publicado. Entretanto, dentro da política de melhorias contínuas da ARKTUS, podem ser realizadas modificações nestas especificações a qualquer momento.

1.03 - População destinada

- Não há idade mínima nem máxima para o paciente em uso.
- O limite de peso máximo do paciente não deve exceder os 120Kg, não há limite mínimo.
- Quanto ao nível de conhecimento e experiência, não há limites mínimos nem máximos.
- A frequência de uso deve ser respeitada conforme indicação médica (se houver).



2 - SIMBOLOGIA



ESTE LADO PARA CIMA.

Indica a posição correta para transporte da embalagem.



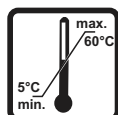
FRÁGIL.

O conteúdo nesta embalagem é frágil e deve ser transportado com cuidado.



EMPILHAMENTO MÁXIMO.

Número máximo de embalagens idênticas que podem ser empilhadas uma sobre as outras, número limite de 1 unidade.



LIMITES DE TEMPERATURA.

Indica as temperaturas limites para transporte e armazenagem da embalagem, sendo o limite inferior de 5°C e o superior de 60°C.



NÃO EXPOR AO SOL.

As embalagens devem ser armazenadas em local fresco e arejado, protegido de ações climáticas ofensivas.



MANTENHA LONGE DA CHUVA.

A embalagem não deve ser transportada na chuva.



UMIDADE RELATIVA.

Indica a umidade relativa do ambiente para transporte e armazenagem, sendo entre 30% e 75%.



FABRICANTE DO PRODUTO.

Indica o fabricante do produto para a saúde.



DATA DE FABRICAÇÃO.

Indica a data de quando o produto para a saúde foi fabricado.

3.00 - SEGURANÇA E CUIDADOS TÉCNICOS

As instruções desta seção e em todo este manual, estão indicadas por símbolos específicos e notas com informações úteis, para ajudar em uma função ou característica específica. Antes de operar o equipamento é necessário compreendê-lo, conforme as definições descritas abaixo:

3.01 - Informações gerais

Antes de praticar qualquer tipo de exercício físico que possa aumentar a atividade cardiovascular por favor consulte um médico. Exercícios físicos de alta intensidade devem ser acompanhados e aprovados por um profissional capacitado. Por favor leia o manual atenciosamente antes de iniciar a montagem do equipamento ou qualquer atividade física.

-Favor manter as crianças afastadas dos equipamentos de exercício físico durante o uso. Não permitir que as crianças subam no equipamento enquanto eles não estiverem em uso.

* -Para sua segurança mantenha o equipamento afastado pelo menos um metro de qualquer objeto ou pessoa durante o uso.

-Confira regularmente se as porcas e parafusos estão devidamente apertadas e se as partes móveis não apresentam nenhum dano.

-Limpe somente com pano úmido sem uso de solventes.

-Antes de utilizar o equipamento verifique se o mesmo encontra-se em uma superfície plana. Se necessário use um tapete emborrachado para evitar escorregões.

-Use sempre calçados e roupas adequadas para prática de exercícios físicos

- Substituir as pilhas sempre em conjunto, quando identificar que o painel está apresentando enfraquecimento nos caracteres, ou quando o mesmo não estiver ligando.

- Caso o equipamento permaneça muito tempo fora de uso, remova suas pilhas.

- Não armazene pilhas em locais muito úmidos ou expostos ao calor.

3.02 - Cuidados no armazenamento

1 - Evite o armazenamento do equipamento em locais úmidos ou sujeitos a condensação. A recomendação é que o equipamento seja armazenado em sua embalagem original ou colocado em operação em um ambiente que tenha a umidade relativa mantida entre 30% e 75%.

2 - Não armazene o equipamento em ambientes com temperaturas superiores a 60°C ou inferiores a 5°C.

3 - Não utilize o equipamento em ambientes externos ou locais onde o mesmo possa ficar diretamente exposto aos raios do sol ou intempéries como chuva e neblina.

3.03 - Cuidados no transporte

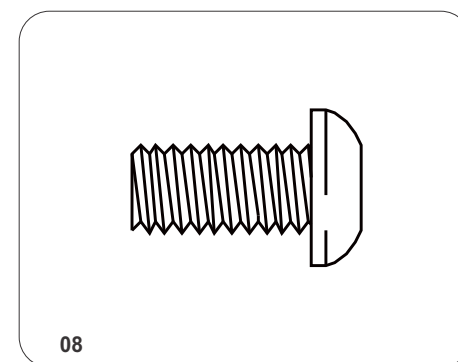
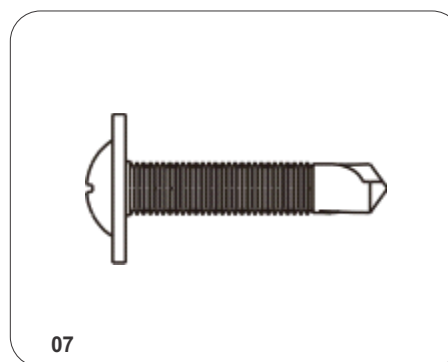
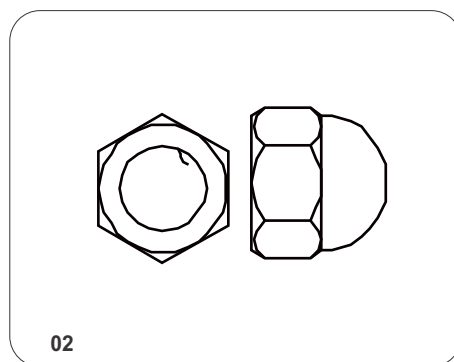
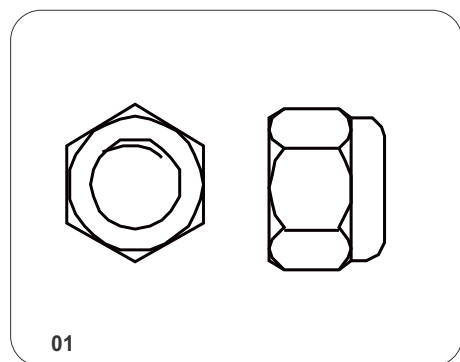
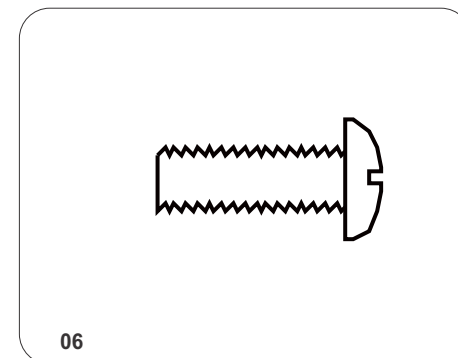
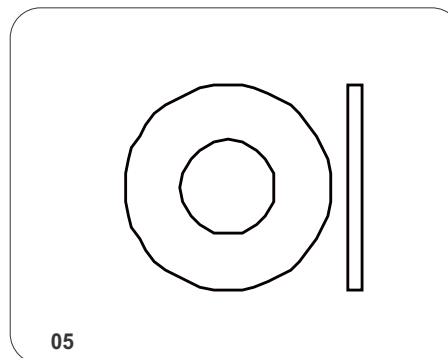
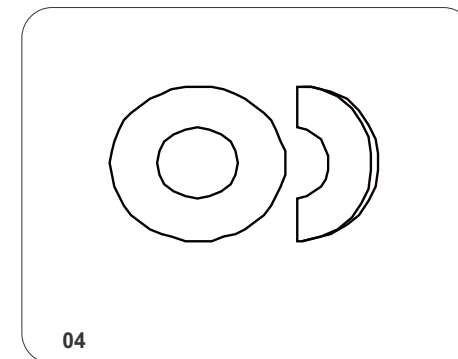
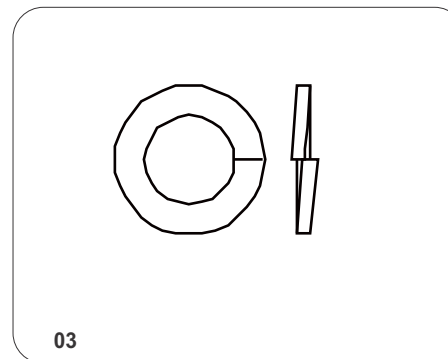
1 - Se ocorrer a necessidade de realizar o transporte do equipamento deve ser utilizado o mesmo método de embalagem da indústria ARKTUS. Procedendo dessa maneira você estará garantido a integridade e durabilidade operacional do seu equipamento. Por esse motivo caso exista alguma previsão de movimentação do mesmo pedimos que faça o armazenamento da embalagem original do produto.



4.00 - ACESSÓRIOS DO EQUIPAMENTO

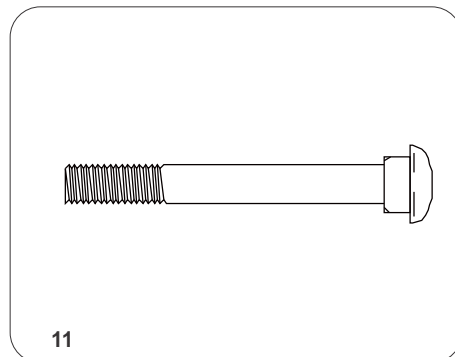
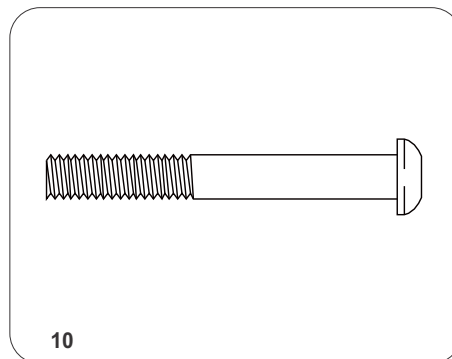
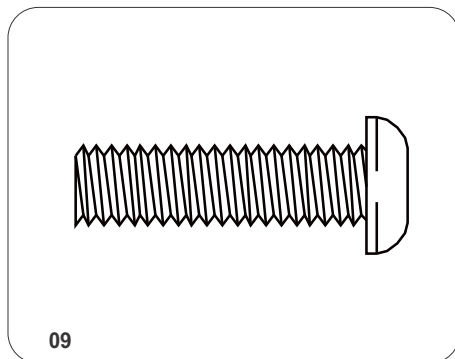
4.01 - Itens que compõem o produto

ITEM	DESCRIÇÃO	QUANTIDADE
01	Porca trava M8	05
02	Porca calota M8	04
03	Arruela de pressão M8	07
04	Arruela abaolada M8	01
05	Arruela M8	05
06	Parafuso M5 x 12mm	02
07	Parafuso com flange M4 x 16mm	02
08	Parafuso M8 x 16mm	03
09	Parafuso M8 x 30mm	02
10	Parafuso M8 x 65mm	02
11	Parafuso espaçado M8 x 65mm	04



5 - INSTALAÇÃO

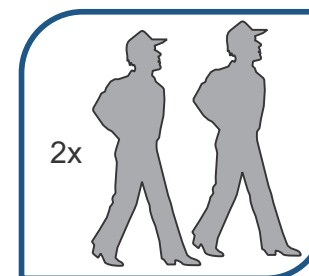
5.01 - Ferramentas



Para realizar a instalação do produto basta seguir todos os passos indicados a seguir corretamente, garantindo assim a sua segurança e a do usuário.

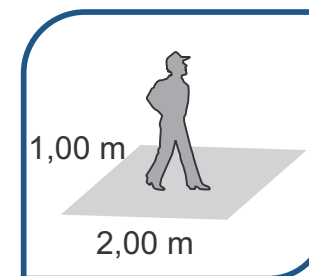
5.02 - Número de pessoas necessárias

São necessárias 2 pessoas para realizar os procedimentos de retirada do produto da embalagem e a movimentação da mesma. após esse processo uma única pessoa pode seguir com o restante do processo.



5.03 - Espaço físico necessário para instalação

Para executar o processo de retirada do equipamento da embalagem e posicionamento do mesmo em seu local de operação é necessária uma área útil de 1x2 metros.



5.04 - INSTALAÇÃO

Execute os passos a seguir de maneira sequenciada verificando os resultados funcionais obtidos a cada etapa do processo.

1ºPASSO: Encaixe o apoio traseiro (4) ao quadro (1) com os dois parafusos espaçados M8 x 65mm (48), duas arruela abaulada M8 (61), e duas porcas calota M8 (46).

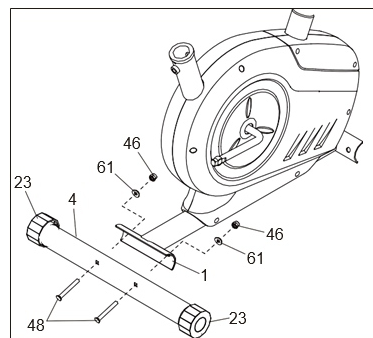


Figura 01

2ºPASSO: Fixe o apoio frontal (3) ao quadro (1) usando dois parafusos espaçados M8 x 65mm (48), duas arruelas abauladas M8 (61), e duas porcas calotas M8 (46).

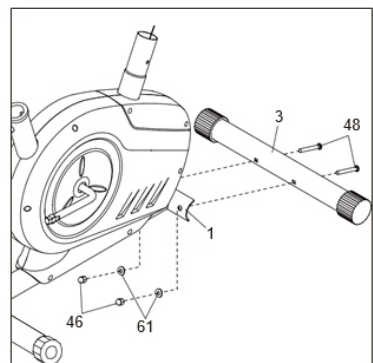


Figura 02

3ºPASSO: Conecte a parte superior do cabo do painel (40) ao conector da parte inferior do cabo do painel (7).

Em seguida, conecte o cabo de tensão superior (20) ao encaixe do cabo inferior (21) seguindo as instruções abaixo:

Imagem A: Segure na parte metálica (A) no cabo inferior (21), e insira a ponteira da parte superior do cabo (20) dentro do clipe metálico.

Imagem B: Segurando com firmeza puxe a parte superior do cabo (20) para cima e encaixe no suporte metálico (A).

Imagem C: Usando uma alicate, pressione a ponta do suporte metálico (A). Retorne o restante do cabo para dentro do quadro (1).

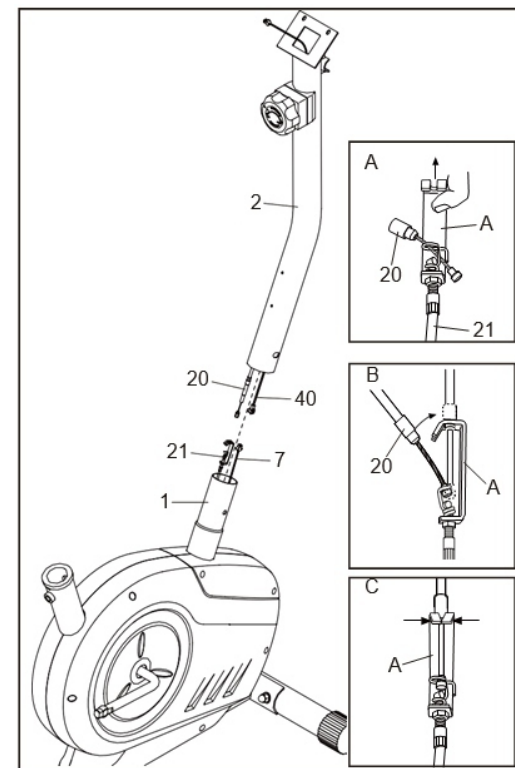


Figura 03



4º PASSO:

Imagem A: Fixe o suporte do painel (2) usando três parafusos M8 x 16mm (47), três arruela de pressão M8 (14), e três arruela abaulada M8 (61); posicione todos os parafusos mas não os aperte completamente ainda.

Imagem B. Termine de fixar o suporte do painel (2) usando dois parafusos M8 x 65mm (68), quatro arruela abaulada M8 (61), duas arruelas de pressão M8 (14), e duas porcas trava M8 (45).

Após esse passo aperte todos os parafusos restantes (47).

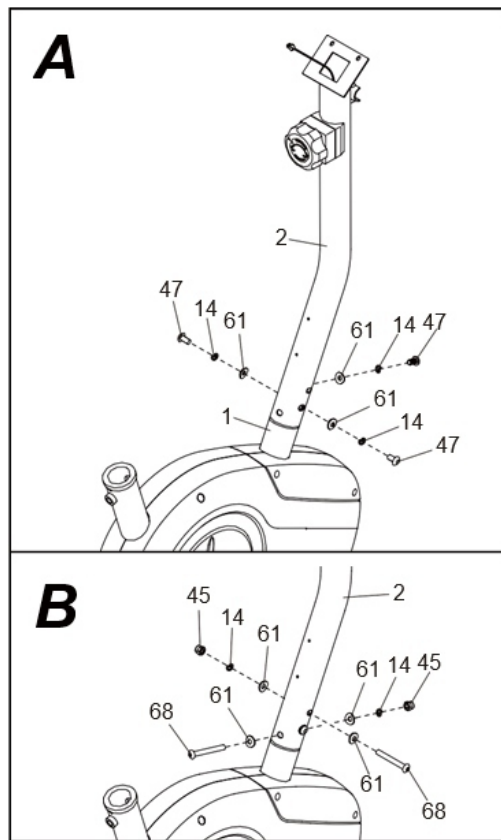


Figura 04

5º PASSO: Fixe o suporte de garrafa d'água (36) no suporte do painel (2) usando dois parafusos espaçados M4 x 16mm (69).

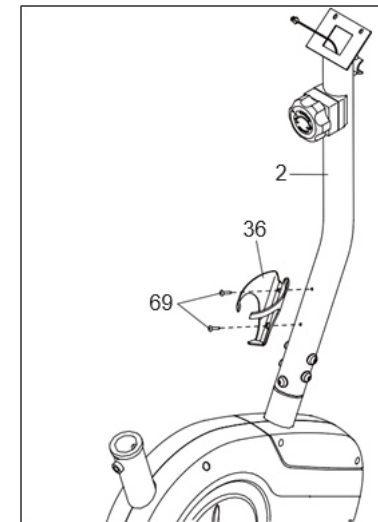


Figura 05

6º PASSO: Fixe o guidão (6) ao suporte do painel (2) usando dois parafusos M8x30mm (13), duas arruelas de pressão M8 (14), duas arruelas M8 (60);

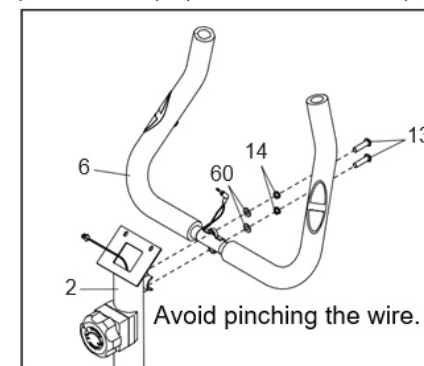


Figura 06



7ºPASSO: Conecte o cabo do painel (C) ao conector do painel (40). retorne o restante do cabo para dentro do quadro.

Fixe o console (5) ao suporte do console (2) usando dois parafusos M5x12mm (62). Em seguida conecte o cabo do sensor de pulso (39) no conector na parte traseira do painel (5).

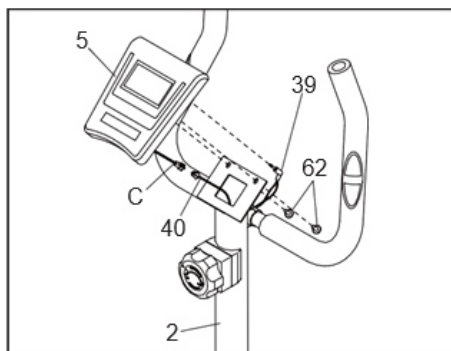


Figura 07

8º PASSO: Fixe o assento (10) ao suporte de assento (11) usando três porcas trava M8 (45) e três arruelas M8 (60).

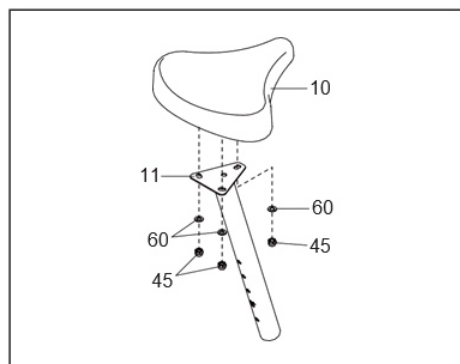


Figura 08

9ºPASSO: Insira o suporte de assento (11) no quadro do equipamento (1), então fixe a maçaneta de ajuste (15) ao quadro e alinhe com um dos furos de ajuste de altura (D) no suporte de assento. Após essa etapa mova o assento para cima e para baixo para garantir que a trava do ajuste esta funcionando devidamente e em seguida aperte a maçaneta.

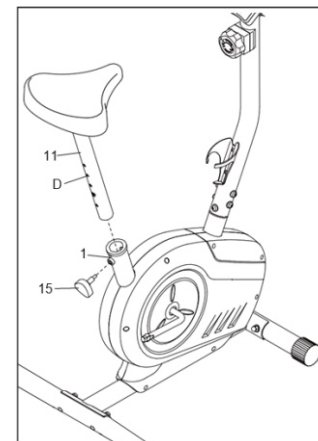


Figura 09

10º PASSO: Identifique o pedal direito (33). Usando uma chave aperte o pedal firmemente girando a chave no sentido horário até que o pedal (18) esteja fixado ao carro

Em seguida repita o processo para o pedal esquerdo porem girando a chave no sentido anti horário (18).

IMPORTANTE: Ao final fixe as alças respectivas de cada pedal.

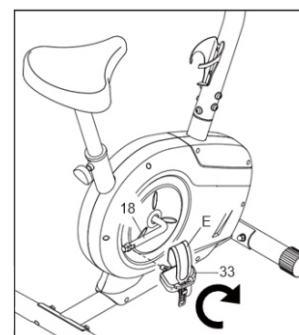


Figura 10



11ºPASSO:

Após finalizar a montagem, inspecione o equipamento por completo para garantir que todas as partes funcionam devidamente. Certifique-se que todos os parafusos estão devidamente apertados.

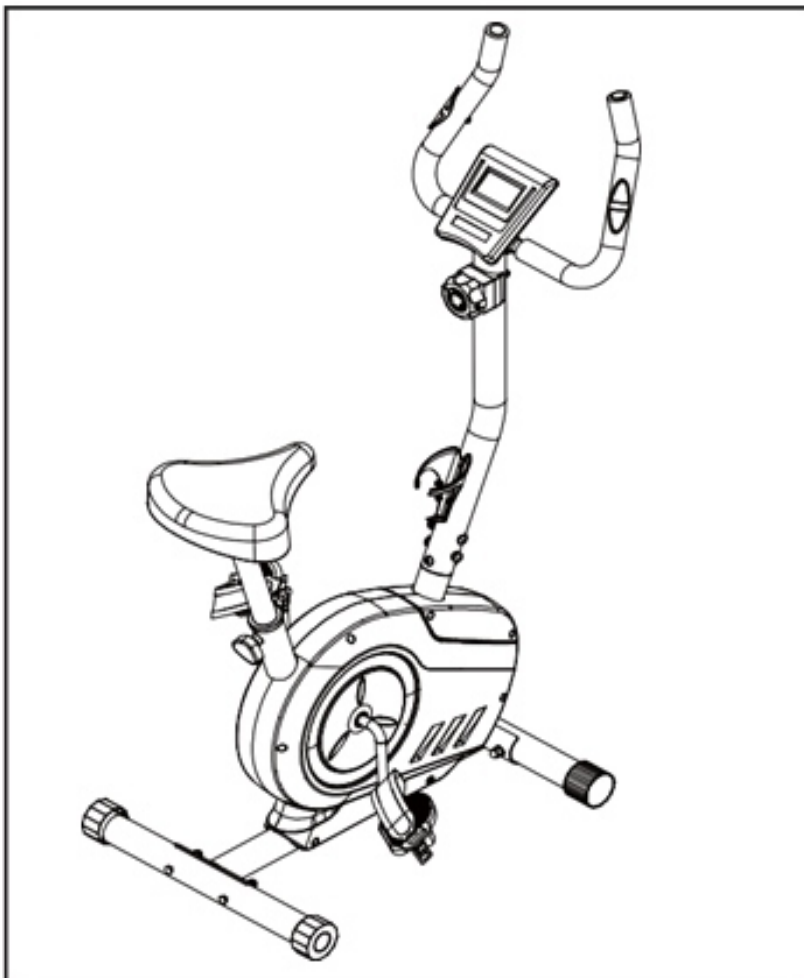


Figura 11

6.00 - OPERAÇÃO

O painel tem usabilidade fácil e contém sete modos que providenciam feedback instantâneo durante os exercícios.

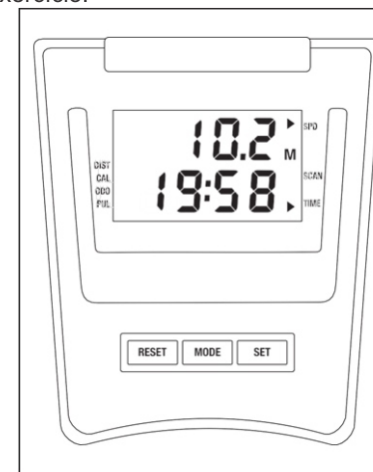


Figura 12

Tempo (TIME) — Este modo mostra o tempo decorrido. Nota: Se você selecionar um tempo de exercício o display então mostrara o tempo restante.

Velocidade (SPD) — Este modo mostra a velocidade que usuário esta pedalando, em milhas por hora.

Distância (DIST) — Este modo mostra a distancia pedalada durante o exercício. Nota: Se você pré determinar uma distancia de exercício o painel então mostrará a distancia remanescente.

Calorias (CAL) — Este modo mostra uma quantidade aproximada de calorias que foram queimadas durante o exercício. Nota: Se você pré determinar uma quantidade de calorias o painel então mostrará as calorias remanescentes.

Distancia total (ODO) — Este modo mostra a distancia total percorrida pelo equipamento des de a primeira utilização.

Pulso (PUL) — Este modo mostra a pulsação cardíacas enquanto o sensor de pulso esta sendo segurado durante o exercício. Nota: Se você pré determinar uma frequência cardíaca.

Scanner (SCAN) — Este modo alterna entre o tempo, velocidade, distancia, calorias, pulso, e distancia total em um ciclo repetitivo.



7.00 - ESPECIFICAÇÕES TÉCNICAS

7.01 - Dimensões do equipamento

A **Figura 16** apresenta a **Bicicleta vertical ergométrica para ginástica** com as suas respectivas dimensões.

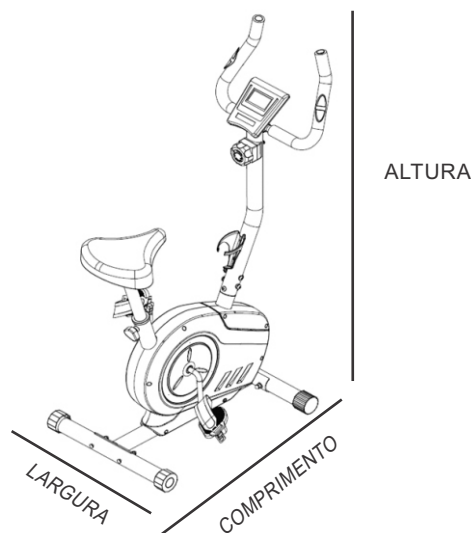


Figura 13

7.02 - Condições ambientais

Condições as quais o produto pode ser exposto durante o transporte, armazenamento e em sua operação:

Temperatura para transporte e armazenamento.....	5 a 60°C
Temperatura ambiente de trabalho.....	5 a 45°C
Umidade relativa ambiente de trabalho.....	30 a 75 %

7.03 - Características

Escopo de características do produto relacionadas a sua estrutura física, capacidade mecânica e dimensões relacionadas a sua operação.

Capacidade máxima suportada.....	120 Kg
Comprimento do produto.....	90 cm
Largura do produto.....	50 cm
Altura do produto.....	131 cm
Peso do produto.....	18,8 Kg
Estrutura do produto.....	Aço carbono 1020
Revestimento da estrutura metálica.....	Tinta Pó

- O painel de informações utiliza duas pilhas AAA (1.5V) para seu correto funcionamento, recomenda-se o uso de pilhas AAA do tipo LR03 (alcalina) para maior durabilidade.

Obs.: As pilhas não acompanham o produto.



08.00 - CERTIFICADO DE GARANTIA

CERTIFICADO DE GARANTIA

Nome do Cliente: _____

Endereço: _____

Complemento: _____

Bairro: _____

Cidade: _____

UF: _____ CEP: _____

Data da Compra: ___/___/___ Nota Fiscal: _____

Nº de Série: _____ Nº Lote: _____

Equipamento: _____

Obs.: _____

09.00 - CHECK LIST DO KIT CLIENTE

CHECK LIST DE INSPEÇÃO FINAL DO KIT CLIENTE Bicicleta vertical ergométrica para ginástica

Caro Cliente, a empresa *ARKTUS* através do rígido Controle da Qualidade, garante a integridade de todos os itens relacionados neste check list, pertencentes ao produto adquirido. Ao desembalar seu produto, solicitamos que sejam conferidos os itens disponíveis na caixa juntamente com o produto. Caso a embalagem esteja violada ou faltando algum item, favor entrar em contato informando o código do produto para as providências necessárias.

CÓDIGO DO PRODUTO		IP00439A	
ARKTUS	CÓDIGO	DESCRIÇÃO	QTDE
		Bicicleta vertical ergométrica para ginástica	1

RESPONSÁVEL PELA CONFERÊNCIA (ARKTUS)	
NOME COMPLETO	_____
DATA	_____



ATENÇÃO:

O conserto ou substituição do produto com defeito bem como as peças consertadas ou trocadas nos termos desta garantia não interrompem nem prorrogam o prazo de garantia originalmente estipulado para os demais componentes do produto.

O uso de acessórios que não sejam originais do aparelho pode prejudicar o funcionamento e causar danos ao usuário e ao produto, além de perder a garantia. A recepção dos produtos mediante a transportadora deve ser acompanhada com seriedade pelo cliente, pois produtos danificados durante o transporte deverão ser questionados ao transportador no ato da entrega.

Reclamações de defeitos observados durante o prazo de garantia deverão ser efetivadas diretamente ao Núcleo de Atendimento e Qualidade, através do telefone 0800 200 8022 e serão atendidas mediante:

- 1 - Apresentação do respectivo documento fiscal de venda;
- 2 - Realização de uma vistoria técnica do produto para constatação do defeito reclamado. O equipamento deverá ser enviado para o endereço constante na Nota Fiscal e as despesas de frete são de responsabilidade do revendedor/fabricante/importador somente nos primeiros 90 (noventa) dias, após este prazo serão de responsabilidade do solicitante.
- 3 - A Arktus reserva-se o direito de alterar as características gerais, técnicas e estéticas, ou introduzir melhorias nos seus produtos em qualquer momento, sem incorrer na obrigação de efetuar o mesmo nos produtos em estoque ou já vendidos.
- 4 - Este Termo de Garantia é válido para produtos vendidos e instalados em território brasileiro, a partir da data de emissão da Nota Fiscal de compra. Para sua tranquilidade, preserve-o junto ao documento fiscal em local de fácil acesso.

Em caso de dúvida ou para esclarecimentos adicionais, nosso Núcleo de Atendimento e Qualidade está à sua inteira disposição.

10.00 - ATENDIMENTO AO CLIENTE

WEB SITE

www.arktus.com.br

NAQ

(Núcleo de Atendimento e Qualidade)

Horário de atendimento:

Segunda à Sexta das 8h00 às 18h00

Sábado das 8h00 às 13h00

0800 200 8022

Arktus Indústria e Comércio de Produtos para Saúde Ltda.

Rua Antonio Victor Maximiano, 107 – Bloco A

Parque Industrial II - CEP: 85.825-900

Santa Tereza do Oeste - PR - Brasil

Fone/Fax: (45) 3231-8000

Autorização de Funcionamento

ANVISA: 802844-5 (UX418X102741)

Responsáveis Técnicos:

Alex Fernando Zani

CREFITO-8/8409-F