



BIOTRON Equipamentos Médicos Ltda.

Rua Abraão Elias Kallas, 278 | Monte Líbano
CEP 37540-000 - Santa Rita do Sapucaí – MG – Brasil

Telefone / FAX: 35 3473 7000

sac@biotron.com.br

www.biotron.com.br

Rev.04

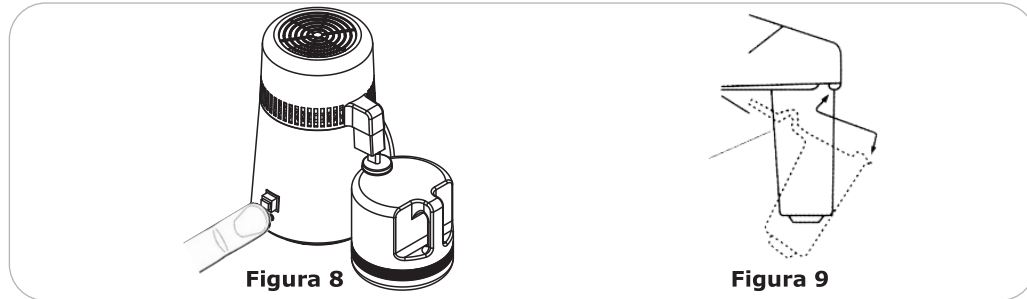
MANUAL DO USUÁRIO

Destilador de Água



- Para iniciar um 2º ciclo de destilação é necessário que haja a reposição de água no interior do tanque de inox e o acionamento do equipamento por meio do botão de início, conforme Figura 8. OBS.: O botão de início será utilizado toda vez que se iniciar o ciclo de destilação após o primeiro ciclo.
- Para finalizar o ciclo de operação simplesmente remova o cabo de alimentação da rede elétrica.

ATENÇÃO! AGUARDE 10 MINUTOS APÓS O DESLIGAMENTO DO EQUIPAMENTO PARA ABRIR O CABEÇOTE, POIS NO INTERIOR DO EQUIPAMENTO CONTÉM VAPORES DE ÁGUA EM ALTA TEMPERATURA QUE PODEM CAUSAR QUEIMADURAS.



TROCA DO FILTRO

- Puxe para baixo o bico metálico para ter acesso ao filtro, conforme Figura 9.

ESPECIFICAÇÕES TÉCNICAS

| | |
|---|--|
| Voltagem | 110 ou 220 V (Verifique o modelo) |
| Frequência | 50 Hz / 60Hz |
| Consumo | 750 W/h |
| Volume de água destilada | 1 L/h |
| Capacidade da garrafa d'água | 4 L |
| Temperatura | 160°C |
| Peso do produto | 4,4 Kg |
| Dimensões do produto | 230 x 230 x 390 mm (C x L x A) |
| Dimensões do produto embalado | 285 x 260 x 470 mm (C x L x A) |
| Duração Filtro de Carvão Ativado | 6 meses ou 4000 L |
| Garantia | 1 ano |

Tabela 1

LIMPEZA DO PRODUTO

- Coloque água ligeiramente acima da mancha no tanque e despeje de 1 a 4 colheres de sopa do detergente, dependendo da quantidade de manchas no tanque.
- Não coloque o cabeçote do destilador.
- Ligue na tomada e deixe ligado de 15 a 30 minutos.
- Derrame a água e enxague a parte interna do tanque com água limpa. Se a mancha não sair repita o procedimento.
- Para limpeza externa do equipamento use apenas pano úmido. **ATENÇÃO! AS PARTES EXTERNAS DO PRODUTO NÃO PODEM SER SUBMERSAS.**



Parabéns, você acaba de adquirir um produto tecnológico e inovador totalmente desenvolvido pela **Biotron!**

A **BIOTRON** é uma empresa de base tecnológica que desenvolve soluções e fabrica equipamentos tecnológicos para o mercado odontológico e eletromédico com a certificação ISO 9001:2008, Autorização de Funcionamento perante ANVISA - Agência Nacional de Vigilância Sanitária (PROCESSO: 25351.301192/2010-86 - AUTORIZAÇÃO/MS: KX28L69LMHML (8.06527.6). DOU 119 - 24/06/2010.). O comprometimento com os clientes levou a Biotron receber diversos prêmios, dentre os principais o prêmio da ANPEI - Associação Nacional de Pesquisa e Desenvolvimento das Empresas Inovadoras e FINEP através da Agência Brasileira de Inovação.

APRESENTAÇÃO

O **DESTILADOR DE ÁGUA BIOTRON** é um equipamento desenvolvido para auxiliar profissionais no processo de destilação de água para uso em autoclaves, economizando tempo, fazendo com que o processo fique mais eficiente e seguro. O destilador de água aumenta a vida útil da autoclave e dos instrumentais.

- Equipamento de fácil manuseio e limpeza.
- Tempo de destilação reduzido para oferecer maior vantagem ao profissional.
- Recipiente de alta capacidade e em aço inox.
- Motor com baixo nível de ruído.
- Proteção de temperatura contra sobre aquecimento.
- Led indicador de funcionamento.
- Fácil limpeza.
- Troca fácil do filtro.

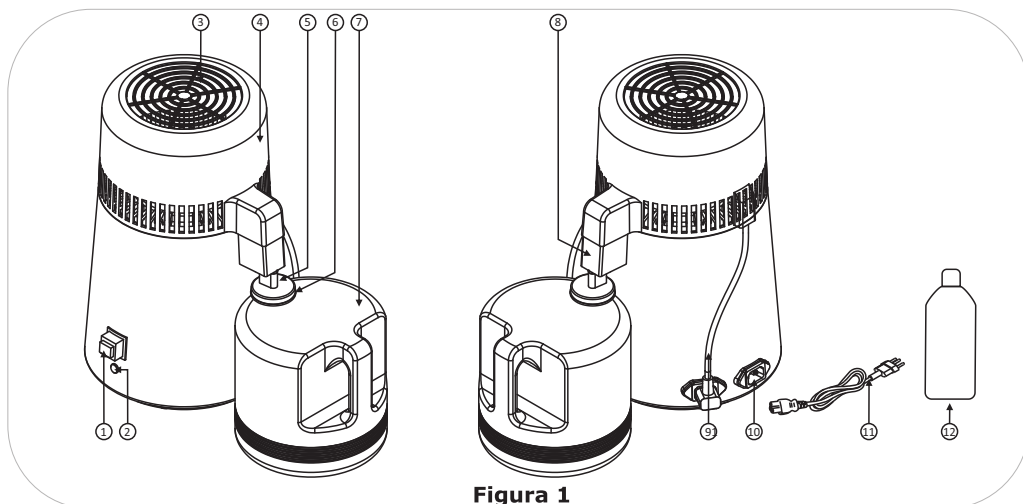


Figura 1

DESCRIÇÃO DO PRODUTO

1. Botão de Início
2. LED indicador
3. Saída de Ar
4. Cabeçote
5. Protetor do bico
6. Tampa plástica da garrafa
7. Garrafa D'água
8. Bico de saída de água
9. Cabo de alimentação do cabeçote
10. Plugue do cabo de alimentação principal
11. Cabo de alimentação principal
12. Detergente do tipo enzimático

FUNCIONAMENTO DO PRODUTO

- Coloque o **DESTILADOR DE ÁGUA BIOTRON** sobre uma superfície plana.
- Desconecte o cabo de alimentação do cabeçote da tomada de alimentação do cabeçote e puxe o cabeçote para cima, conforme Figura 2.

- Abasteça o tanque de inox com água até o nível Recomendado (Figura 3). Atenção: Não ultrapasse o **NÍVEL MÁXIMO**.
- Encaixe o cabeçote no produto e ligue o cabo de alimentação do cabeçote na tomada de alimentação do cabeçote, assim como o cabo de alimentação principal, conforme Figura 4.

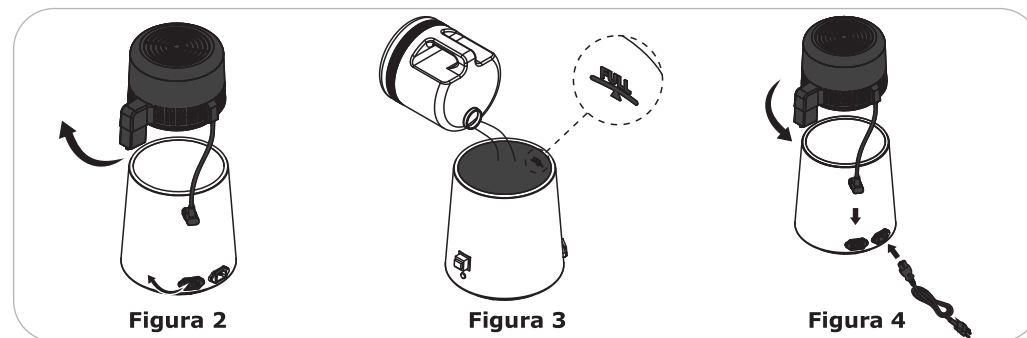


Figura 2

Figura 3

Figura 4

- Coloque a garrafa d' água posicionada corretamente ao equipamento conforme ilustra a Figura 5 . Esta garrafa tem a função de coletar a água destilada.
- Ligue o equipamento na rede de alimentação, 110 V ou 220 V (conforme o modelo). Logo após o LED indicador de cor vermelha se ascenderá, conforme Figura 6. (Certifique-se de que a voltagem da rede elétrica no local de instalação está de acordo com o especificado acima).

ATENÇÃO! A NÃO OBSERVAÇÃO DESTES PROCEDIMENTOS PODERÁ DANIFICAR O SEU APARELHO. A BIOTRON NÃO SE RESPONSABILIZA POR DANOS CAUSADOS POR INSTALAÇÕES/VOLTAGENS INADEQUADAS.

- O processo de destilação dará início em até 30 min de forma automática após o acionamento do equipamento à rede elétrica.
- Utilize a tampa plástica para tampar a garrafa quando no interior desta contiver água destilada e o equipamento não estiver em uso pelo profissional, conforme Figura 7.

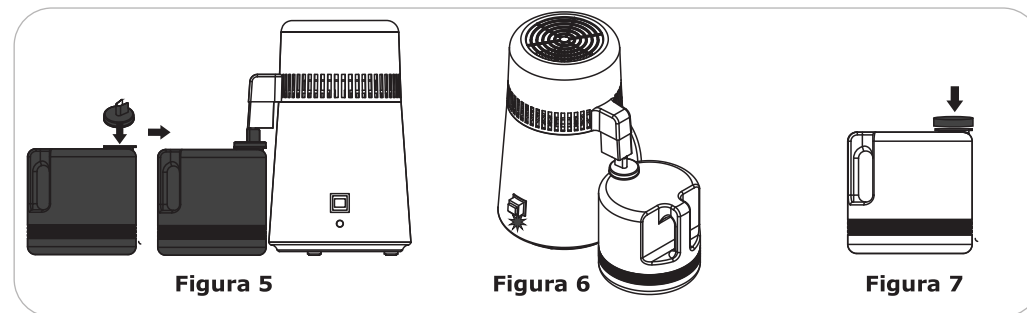


Figura 5

Figura 6

Figura 7

- Se a água findar no interior do tanque de inox o equipamento desligará automaticamente, desativando também o LED de cor vermelha.