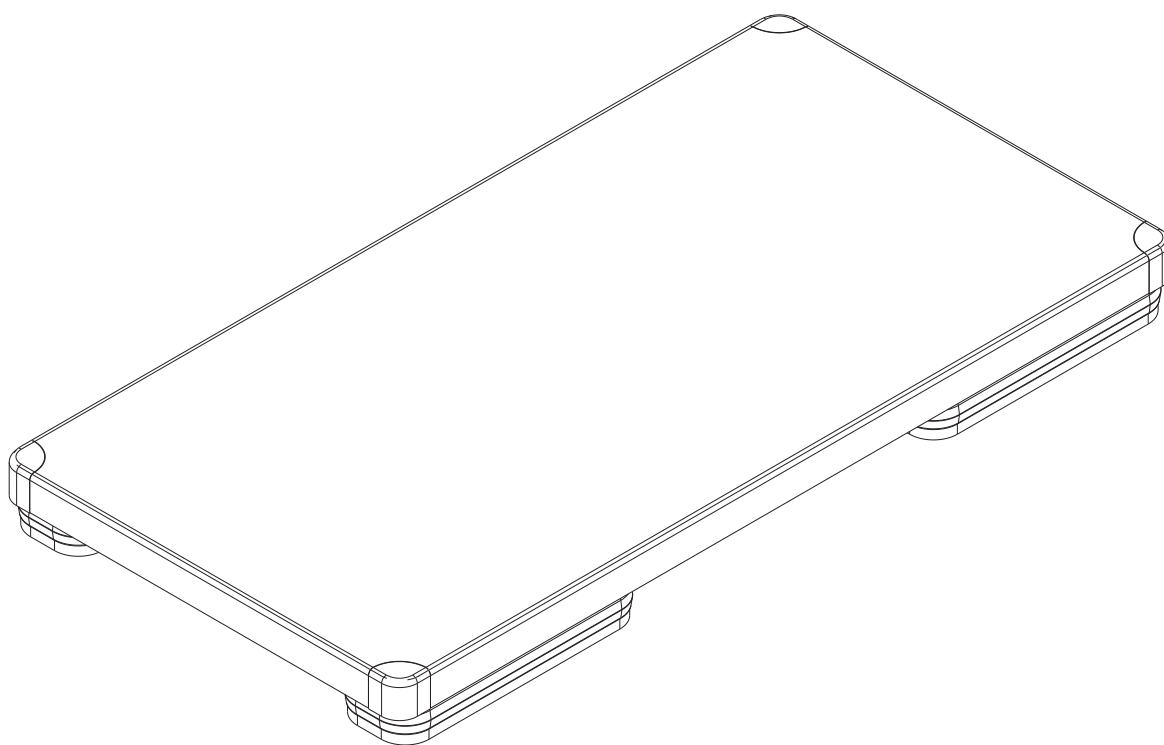


# manual do equipamento

## **TABLADO PARA REFORMER CLASSIC**

cod.: PA00777A



**ARKTUS INDÚSTRIA E COMÉRCIO DE PRODUTOS PARA  
SAÚDE LTDA.**

R. Antônio Victor Maximiano, 107 Bloco A, Parque Industrial II  
CEP: 85825-000 - Santa Tereza do Oeste - Paraná - Brasil  
CNPJ: 01.417.367/0001-78

AFE: 802844-5

Responsável Técnico: Dr. Alex Fernando Zani  
Crefito: 8/8409 - F

## Sumário

Descrição do equipamento.....	02
Informações técnicas.....	02
Indicações de uso.....	02
Advertências, Precauções e Cuidados especiais.....	02
Armazenamento e transporte.....	03
Formas de apresentação do produto médico.....	04
Preparação para montagem.....	04
Montagem.....	05
Termo de garantia.....	06
Certificado de garantia.....	07

Este manual contém informações essenciais para a utilização do seu equipamento. Leia-o atentamente antes de iniciar sua instalação e operação. Preserve e mantenha-o para consultas futuras.

## Descrição do equipamento

O Tablado para Reformer foi projetado para facilitar o usuário ao fazer exercícios de Wall Unit utilizando o equipamento Reformer. O benefício mais importante é a praticidade que o usuário poderá fazer exercícios de wall unit sem sair do equipamento reformer. Proporcionando conforto e comodidade.

## Informações Técnicas

**Capacidade de Carga:** 135 kg

**Comprimento:** 1307 mm

**Largura:** 670 mm

**Altura:** 100 mm

**Peso do produto:** 13,9kg

### Produto embalado

**Comprimento:** 1350mm

**Largura:** 700mm

**Altura:** 130mm

**Peso do produto embalado:** 15,9 kg

**Estrutura:** Chapa de madeira e EVA.



135 kg

Peso máximo suportado.



13,9 kg

Peso do produto.

## Indicações de uso

O uso deste equipamento deve ser feito sob a orientação e supervisão de profissional devidamente habilitado.

- Indicado para:
- Ampliar a gama de exercícios do reformer.

## Advertências, Precauções e Cuidados especiais.

### Advertências:

- Este produto não contém contra-indicações para o usuário.
- Não deve ser molhado ou exposto em lugares úmidos.
- Antes do uso, colocá-lo em uma superfície nivelada.
- Não exceder a carga máxima permitida (135 Kg).

### Cuidados especiais:

- A sua limpeza deve ser feita diariamente apenas com panos levemente umedecido.
- Para melhor conservação, o produto deve ter seus fixadores (parafusos) apertados periodicamente, sobre a metodologia de manutenção preventiva de equipamentos, o recomendado é avaliar a estrutura do equipamento anualmente.

## Armazenamento e transporte

O armazenamento das embalagens deve ser em local fresco e arejado protegido de ações climáticas ofensivas (sol, chuvas, ventos e altas temperaturas), com um empilhamento máximo de cinco caixas idênticas.

### SIMBOLOGIA NA EMBALAGEM



#### ESTE LADO PARA CIMA

Indica a posição correta para transporte da embalagem



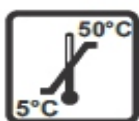
#### FRÁGIL

O conteúdo nesta embalagem é frágil e deve ser transportado com cuidado.



#### EMPILHAMENTO MÁXIMO.

Número máximo de embalagens idênticas que podem ser empilhadas uma sobre as outras, número limite de 5 unidades.



#### LIMITES DE TEMPERATURA.

Indica as temperaturas limites para transporte e armazenagem da embalagem, sendo o limite inferior de 5°C e o superior de 50°C.



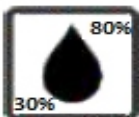
#### NÃO EXPOR AO SOL.

As embalagens devem ser armazenadas em local fresco e arejado, protegido de ações climáticas ofensivas.



#### MANTENHA LONGE DA CHUVA

A embalagem não deve ser transportada na chuva.



#### UMIDADE RELATIVA.

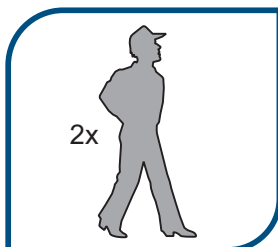
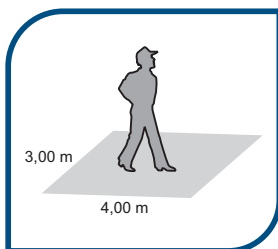
Indica a umidade relativa do ambiente para transporte e armazenagem, sendo entre 30% e 80%.

Acima estão os símbolos de indicação de segurança ao produto quanto a armazenagem, ações climáticas e transporte.

## Formas de apresentação do produto médico

O produto é enviado montado, embalado em plástico bolha e acomodado em caixa resistente a fim de chegar ao cliente final de forma segura. Dentro de sua embalagem acompanha o manual do equipamento.

## Preparação para Montagem



### PESSOAS

**ATENÇÃO:** são necessárias duas pessoas para realizar a montagem do equipamento.

### CUIDADOS

Durante a montagem deve-se seguir corretamente as orientações neste manual. O equipamento está sujeito a danos durante este processo, portanto, tenha cautela ao lidar com componentes e ferramentas.

O equipamento deverá ser instalado e utilizado em ambiente apropriado, devem ser respeitadas as seguintes características na área de instalação do equipamento:

- Nivelamento adequado e estabilidade na superfície de uso;
- Baixa umidade;
- Proteção contra incidência de raios solares;

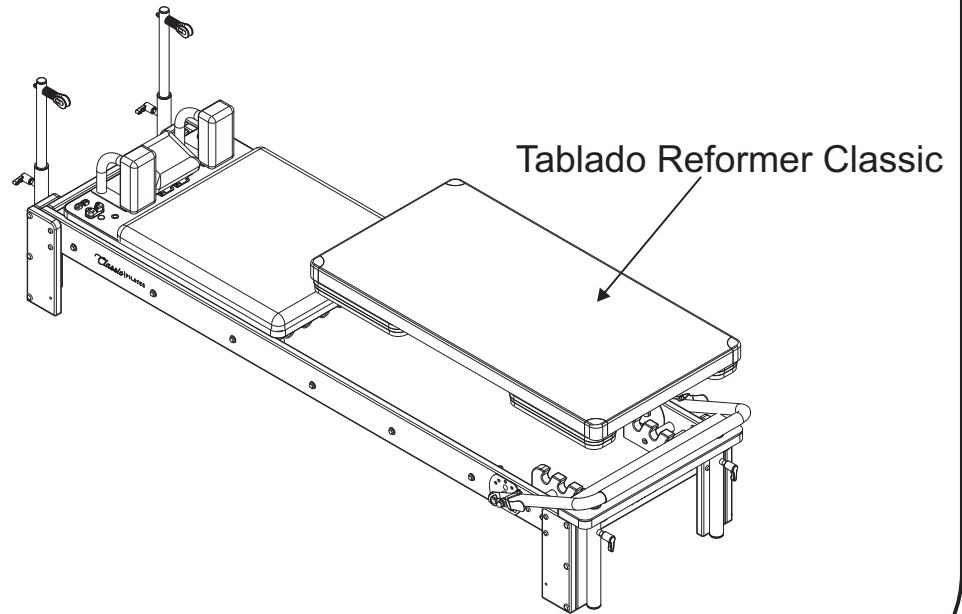
Em caso de dúvidas ou dificuldades entre em contato com a nossa Assistência Técnica ARKTUS.

### TEMPO DE MONTAGEM

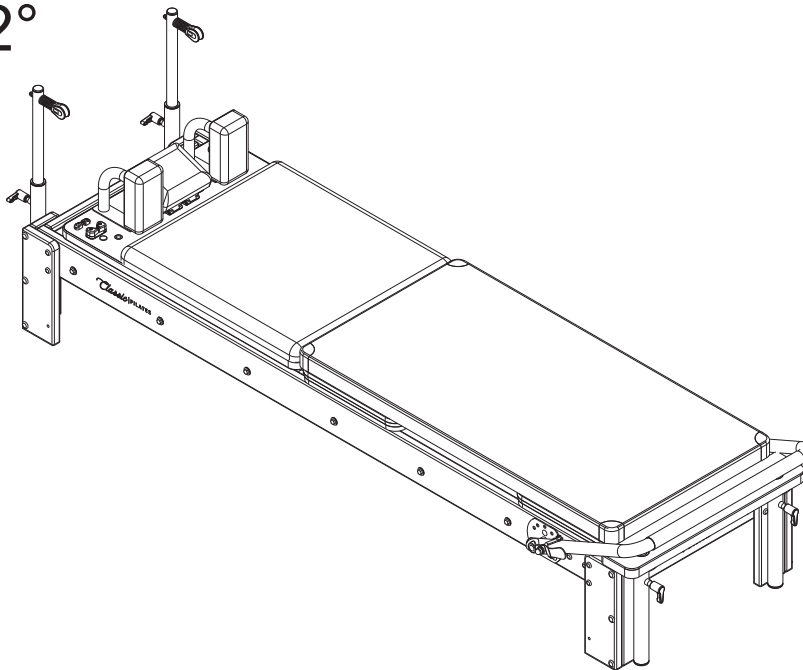
Seguindo as orientações contidas neste manual estima-se um tempo de 20 minutos para a montagem.

## Montagem

### Passo 1°



### Passo 2°



Este produto é garantido contra defeitos de fabricação, pelos prazos constantes no Quadro "PRAZOS DE GARANTIA", contados a partir da data de emissão da Nota Fiscal de venda e limita-se à realização de serviços de reposição de partes e componentes do produto, nos termos discriminados nas condições abaixo e cujo exame realizado por profissionais da empresa constate, satisfatoriamente, a existência do alegado defeito de material ou manufatura.

PRAZO DE GARANTIA		
03 (três) MESES	06 (seis) MESES	12 (doze) MESES
Cordas; Courvin; Amortecedores; Molas; Acessórios; Acrílico; Adesivos; Borracha.	Peças e partes plásticas; Espumas; Eva; Costuras; Colagens sintéticas (Emborrachados); Madeira MDF e Compensado.	Pintura epóxi (não cobre danos provocados por impactos, atritos e/ou arranhões); Parafusos e elementos de fixação.

### A garantia é válida somente para defeitos de fabricação e não contempla:

- Mau uso, esforços indevidos, ou qualquer tipo de uso diferente daquele proposto através do Manual do produto, ou seja, uso inadequado do equipamento que não seja a prática de exercícios por pessoas habilitadas.
- Desgaste no acabamento, partes e/ou peças, ocorrido por uso intenso, lubrificação inadequada, uso de substâncias (lubrificantes, produtos de limpeza, etc.) não indicadas no Manual, oxidação ou corrosão devido à falta de limpeza e/ou a exposição a condições adversas como intempéries, umidade, maresia, frio e calor intensos.
- Danos causados durante o transporte e montagem em desacordo com o Manual ou relacionados a adaptações e/ou alterações realizadas no produto ou uso de peças e ferramentas não especificadas no Manual.
- Problemas relacionados a condições inadequadas do local onde o produto foi instalado, tais como pisos desnivelados, presença de umidade excessiva, etc.
- Danos causados por serviços de conserto realizados por terceiros não autorizado pela *Arktus*.
- Danos causados por acidentes, quedas, sinistros, ataques de pragas ou agentes da natureza.
- Caso não seja seguida as orientações, recomendações, cuidados e especificações apresentadas no Manual quanto à sua utilização, inspeções antes de cada uso e manutenções preventivas do produto, não sendo estes custos cobertos pela *Arktus*.
- Despesas com a instalação do equipamento, peças e/ou acessórios por pessoas ou empresas não autorizadas pela *Arktus*. Despesas e/ou serviços de limpeza e manutenção do equipamento não autorizadas pela *Arktus*.
- Taxa de visita técnica (inspeção e diagnóstico) determinando que a falha tenha sido causada por motivo não coberto por esta garantia.

### Ocasiona a perda da garantia:

- Utilização do produto em ambiente úmido e/ou expostos à maresia;
- Montagem e utilização do produto sem seguir as orientações contidas no Manual;
- Utilização de acessórios que não sejam originais do equipamento;
- Uso de peças por outras não originais ou não autorizadas pela *Arktus*;
- Adulteração e/ou remoção do número de série ou da etiqueta de identificação do produto.

### ATENÇÃO:

- O conserto e/ou substituição do produto com defeito não prorroga o prazo de garantia.
- A recepção dos produtos mediante a transportadora deve ser acompanhada com seriedade pelo cliente, pois produtos danificados durante o transporte deverão ser questionados ao transportador no ato da entrega.
- Em caso de dúvidas, para esclarecimentos adicionais e/ou reclamações de defeitos observados durante o prazo de garantia referente ao equipamento deverão ser efetivadas diretamente ao Núcleo de Atendimento e Qualidade (NAQ), através do telefone 0800 200 8022 ou e-mail [qualidade@arktus.com.br](mailto:qualidade@arktus.com.br) e serão atendidas mediante:
  - Identificação do cliente (CPF) e/ou empresa (CNPJ);
  - Número de identificação do respectivo documento fiscal de venda caso seja referente algum defeito reclamado. (Sugerimos o envio de fotos e/ou vídeos relativos ao defeito reclamado para facilitar a emissão do laudo, o que tornará o seu atendimento ainda mais rápido.)
- As despesas de frete são de responsabilidade do fabricante somente nos primeiros 90 (noventa) dias, após este prazo serão de responsabilidade do solicitante.
- A *Arktus* reserva-se o direito de alterar as características gerais, técnicas e estéticas, ou introduzir melhoramentos nos seus produtos em qualquer momento, sem incorrer na obrigação de efetuar o mesmo nos produtos em estoque ou já vendidos.
- Este Termo de Garantia é válido para produtos vendidos e instalados em território brasileiro, a partir da data de emissão da Nota Fiscal de compra. Para sua tranquilidade, preserve-o junto ao documento fiscal e Manual em local de fácil acesso.

## Certificado de Garantia

### CERTIFICADO DE GARANTIA

Nome do Cliente: \_\_\_\_\_

Endereço: \_\_\_\_\_

Complemento: \_\_\_\_\_

Bairro: \_\_\_\_\_

Cidade: \_\_\_\_\_

UF: \_\_\_\_\_ CEP: \_\_\_\_\_

Data da Compra: \_\_\_/\_\_\_/\_\_\_ Nota Fiscal (n°): \_\_\_\_\_

N° de Série: \_\_\_\_\_ N° Lote: \_\_\_\_\_

Equipamento: \_\_\_\_\_

Obs.: \_\_\_\_\_

\_\_\_\_\_

\_\_\_\_\_

\_\_\_\_\_



0800 70 70 010

[www.arktus.com.br](http://www.arktus.com.br)