

Elíptico - Arktus

Instruções de Operação e Instalação

Manual do Usuário

Código - IP00455A Modelo - Elíptico - Arktus

Versão 1.0 - 02/03/2021 - 1005-DMU-001



<u>1.00 - APRESENTAÇÃO DO PRODUTO</u>	01
1.01 - Manual do produto	01
1.02 - Descrição do produto	01
1.03 - População destinada	01
<u>2.00 - SÍMBOLOGIA</u>	02
<u>3.00 - SEGURANÇA E CUIDADOS TÉCNICOS</u>	02
3.01 - Informações gerais	02
3.02 - Cuidados no armazenamento	02
3.03 - Cuidados no transporte	02
<u>4.00 - PARTES DO EQUIPAMENTO</u>	03-07
4.01 - Itens que compõem o produto	03-05
4.02 - Vista expandida	06-07
<u>5.00 - INSTALAÇÃO</u>	08-13
5.01 - Ferramentas	08
5.02 - Número de pessoas necessárias	08
5.03 - Espaço físico necessário para instalação	08-13
5.04 - Instalação	05-07
5.05 - Manutenção periódica	13
<u>6.00 - OPERAÇÃO</u>	14-15
6.01 - Painel digital	14
6.02 - Tabela de falhas	15
6.03 - Instrução de exercício	15
<u>7.00 - ESPECIFICAÇÕES TÉCNICAS</u>	16
7.01 - Dimensões do equipamento	16
7.02 - Condições ambientais	16
7.03 - Características mecânicas	16
<u>8.00 - TERMO DE GARANTIA</u>	17
<u>9.00 - CERTIFICADO DE GARANTIA</u>	18
<u>10.00 - CHECK LIST DO CLIENTE</u>	18
<u>11.00 - ATENDIMENTO AO CLIENTE</u>	19

1.00 - APRESENTAÇÃO DO PRODUTO

1.01 - Manual do produto

Este documento tem como objetivo disponibilizar todas as informações necessárias para o uso correto e satisfatório do produto. Abordando de maneira simples porém completa todas as informações relacionadas a identificação e conferência de partes incluídas, contextualização de simbologias utilizadas, cuidados, precauções, uso seguro, procedimento de instalação, procedimento de uso, características técnicas e especificidades, identificação de falhas, informações sobre assistência técnica e garantia. A Arktus sempre procura disponibilizar o máximo de informações que simplifiquem e facilitem o uso de seus produtos. Dúvidas ou outras informações não encontradas nesse documento podem ser obtidas através dos canais:

Site: www.arktus.com.br

Fone: 0800 200 8022

1.02 - Descrição do produto

Você acaba de adquirir o **Elíptico Arktus** um produto que foi desenvolvido pensando em durabilidade, praticidade e segurança operacional. O equipamento é constituído de um quadro estrutural reforçado em aço carbono pensado de modo a garantir excelente resistência mecânica, estabilidade e segurança durante o seu uso. Desenvolvimento focado em simular diversas situações de corrida e caminhada, aprimorando a capacidade respiratória e resistência muscular localizada, com uso diário. Possui pés emborrachados e conta com um monitor que acompanha a velocidade, distância percorrida, tempo de atividade, calorias queimadas e monitoramento de pulso em tempo real. Suporta até 110KG e tem regulagem de resistência, possibilitando exercícios com menos carga para queima de gordura localizada e com aumento de carga para tonificação muscular.

Para um melhor uso, eficiência e vida útil do equipamento recomenda-se a leitura deste manual com o propósito de familiarizar-se com os recursos do aparelho antes de iniciar a sua utilização. Este documento tem como objetivo disponibilizar todas as informações necessárias para o uso correto e satisfatório do produto. Abordando de maneira simples porém completa todas as informações relacionadas a identificação e conferência de partes incluídas, contextualização de simbologias utilizadas, cuidados, precauções, uso seguro, procedimento de instalação, procedimento de uso, características técnicas e especificidades, identificação de falhas, informações sobre assistência técnica e garantia. As especificações contidas neste manual foram atualizadas quando o mesmo foi publicado. Entretanto, dentro da política de melhorias contínuas da ARKTUS, podem ser realizadas modificações nestas especificações a qualquer momento.

1.03 - População destinada

- Equipamento desenvolvido apenas para uso adulto.
- O limite de peso máximo do paciente não deve exceder os 110Kg, não há limite mínimo.
- Quanto ao nível de conhecimento e experiência, não há limites mínimos nem máximos.
- A frequência de uso deve ser respeitada conforme indicação médica (se houver).



2 - SIMBOLOGIA



ESTE LADO PARA CIMA.

Indica a posição correta para transporte da embalagem.



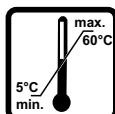
FRÁGIL.

O conteúdo nesta embalagem é frágil e deve ser transportado com cuidado.



EMPILHAMENTO MÁXIMO.

Número máximo de embalagens idênticas que podem ser empilhadas uma sobre as outras, número limite de 1 unidade.



LIMITES DE TEMPERATURA.

Indica as temperaturas limites para transporte e armazenagem da embalagem, sendo o limite inferior de 5°C e o superior de 60°C.



NÃO EXPOR AO SOL.

As embalagens devem ser armazenadas em local fresco e arejado, protegido de ações climáticas ofensivas.



MANTENHA LONGE DA CHUVA.

A embalagem não deve ser transportada na chuva.



UMIDADE RELATIVA.

Indica a umidade relativa do ambiente para transporte e armazenagem, sendo entre 30% e 75%.



FABRICANTE DO PRODUTO.

Indica o fabricante do produto para a saúde.



DATA DE FABRICAÇÃO.

Indica a data de quando o produto para a saúde foi fabricado.

3.00 - SEGURANÇA E CUIDADOS TÉCNICOS

As instruções desta seção e em todo este manual, estão indicadas por símbolos específicos e notas com informações úteis, para ajudar em uma função ou característica específica. Antes de operar o equipamento é necessário compreendê-lo, conforme as definições descritas abaixo:

3.01 - Informações gerais

Antes de praticar qualquer tipo de exercício físico que possa aumentar a atividade cardiovascular por favor consulte um medico. Exercícios físicos de alta intensidade devem ser acompanhados e aprovados por um profissional capacitado. Por favor leia o manual atentamente antes de iniciar a montagem do equipamento ou qualquer atividade física.

-Favor manter as crianças afastadas dos equipamentos de exercício físico durante o uso. Não permitir que as crianças subam no equipamento enquanto ele não estiverem em uso.

* -Para sua segurança mantenha o equipamento afastado pelo menos um metro de qualquer objeto ou pessoa durante o uso.

-Confira regularmente se as porcas e parafusos estão devidamente apertadas e se as partes moveis não apresentam nenhum dano.

-Limpe somente com pano úmido sem uso de solventes.

-Antes de utilizar o equipamento verifique se o mesmo encontra-se em uma superfície plana. Se necessário use um tapete emborrachado para evitar escorregões.

-Use sempre calçados e roupas adequadas para pratica de exercícios físicos

3.02 - Cuidados no armazenamento

1 - Evite o armazenamento do equipamento em locais úmidos ou sujeitos a condensação. A recomendação é que o equipamento seja armazenado em sua embalagem original ou colocado em operação em um ambiente que tenha a umidade relativa mantida entre 30% e 75%.

2 - Não armazene o equipamento em ambientes com temperaturas superiores a 60°C ou inferiores a 5°C.

3 - Não utilize o equipamento em ambientes externos ou locais onde o mesmo possa ficar diretamente exposto aos raios do sol ou intempéries como chuva e neblina.

3.03 - Cuidados no transporte

1 - Se ocorrer a necessidade de realizar o transporte do equipamento deve ser utilizado o mesmo método de embalagem da indústria ARKTUS. Procedendo dessa maneira você estará garantido a integridade e durabilidade operacional do seu equipamento. Por esse motivo caso exista alguma previsão de movimentação do mesmo pedimos que faça o armazenamento da embalagem original do produto.



4.00 - PARTES DO EQUIPAMENTO

4.01 - Itens que compõem o produto

ITEM	DESCRIÇÃO	QUANTIDADE
1	Quadro principal	01
2	Barra central do painel	01
3	Estabilizador frontal	01
4	Estabilizador traseiro	01
5	Painel monitor	01
6	Guidão	01
7	Reed Switch Chave Magnética	01
8	Braçadeira	01
9	Parafuso de flange M4X16mm	02
10	Braço inferior esquerdo	01
11	Braço inferior direito	01
12	Braço superior esquerdo	01
13	Braço superior direito	01
14	Barra do pedal esquerdo	01
15	Barra do pedal direito	01
16	Roda motora	01
17	Imã C	01
18	Polia/manivela	01
19	Polia imantada	01
20	Cabo de controle de resistência	01
21	Cabo de resistência inferior	01

ITEM	DESCRIÇÃO	QUANTIDADE
22	Roda de transporte	02
23	Capa emborrachada	02
24	Mola de resistência	01
25	Manivela espaçadora esquerda	01
26	Coroa do rolamento	02
27	Esferas do rolamento	02
28	Capa protetora esquerda	01
29	Capa protetora direita	01
30	Anel de acento grande	02
31	Anel de acento pequeno	02
32	Pedal esquerdo	01
33	Pedal direito	01
34	Corredor de rolamento direito	01
35	Alavanca espaçadora direita	01
36	Capa dos braços superiores	02
37	Capa dos braços inferiores	02
38	Capa dos braços dos pedais	02
39	Capa do pivô	02
40	Manopla de empunhadura	02
41	Suporte para garrada d'água	01
42	Mancal do pivô	04
43	Mancal dos braços inferiores	08
44	Mancal dos pedais	04



4.00 - PARTES DO EQUIPAMENTO

4.01 - Itens que compõem o produto - continuação

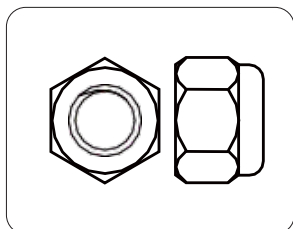
ITEM	DESCRIÇÃO	QUANTIDADE
45	Porca da manivela	02
46	Espaçador	02
47	Ilhós	01
48	Arruela ondulada M10	01
49	Cabo da barra central do painel	01
50	Parafuso M3X7mm	06
51	Parafuso auto-roscante M4X20mm	07
52	Parafuso MAX20mm	07
53	Corredor de rolamento esquerdo	01
54	Parafuso M8X60mm	01
55	Parafuso M8X55mm	02
56	Porca M6	02
57	Arruela ondulada do pivô	02
58	Arruela ondulava M13	02
59	Parafuso M6X45mm	01
60	Porca M10	04
61	Eixo da roda motora	01
62	Rolamento da roda motora	02
63	Anel de pressão	02
64	Arruela estrela	02
65	Arruela curvada M8	18

ITEM	DESCRIÇÃO	QUANTIDADE
66	Arruela M8	09
67	Arruela do pivô	02
68	Arruela curvada M5	01
69	Arruela M13	02
70	Parafuso direito M12X110mm	01
71	Parafuso M5X45mm	01
72	Arruela M10	04
73	Parafuso Francês M8X65mmz	04
74	Parafuso M8X16mm	06
75	Parafuso M8X65mm	04
76	Parafuso M10X45mm	04
77	Parafuso Hexagonal M8X20mm	02
78	Parafuso esquerdo M12X110mm	01
79	Parafuso M8X60mm	02
80	Parafuso M5X12mm	02
81	Sensor de pulso/cabo	02
82	Porca calota M8	04
83	Porca travante M10	04
84	Porca travante M8	07
85/86	Porcas M12 direita e esquerda	01/01
87	Cinto de segurança	01
88/89	Suporte para braços direito e esquerdo	01/01
90	Arruela de pressão M8	16

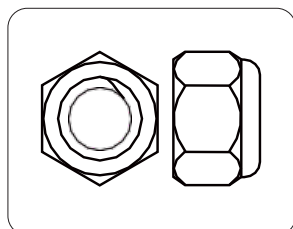


4.00 - PARTES DO EQUIPAMENTO-continuação

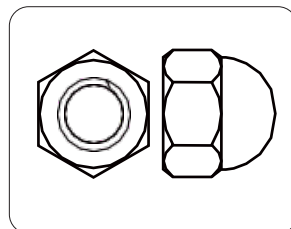
4.01 - Itens que compõem o produto-continuação



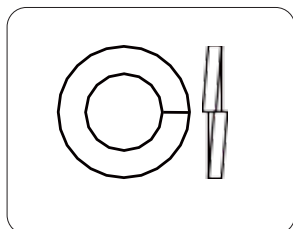
Porca travante M8 (84)



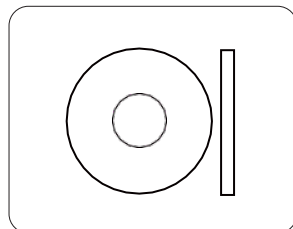
Porca travante M10 (83)



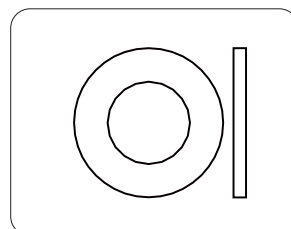
Porca calota M8 (82)



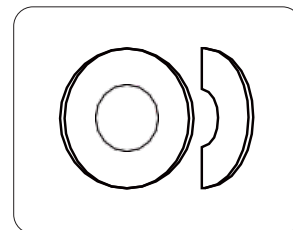
Arruela de pressão (90)



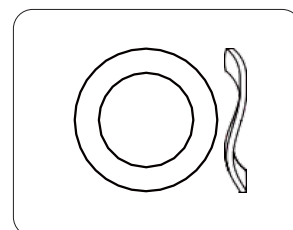
Arruela do pivô (67)



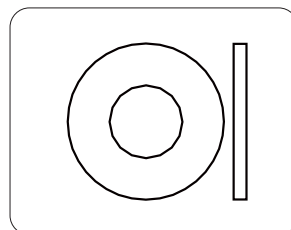
Arruela M13 (69)



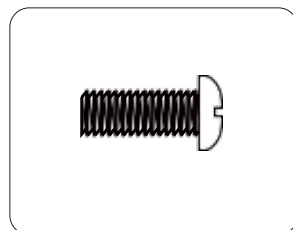
Arruela curvada M8 (65)



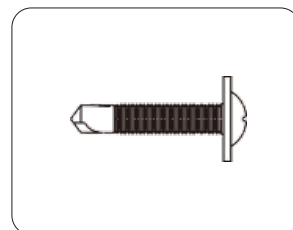
Arruela ondulada M13 (58)



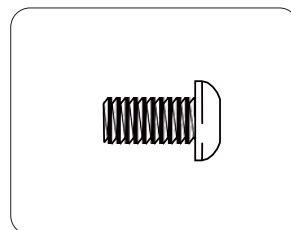
Arruela M10 (72)



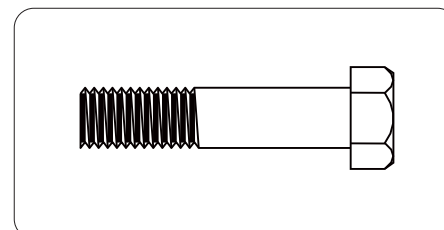
Parafuso M5X12mm (80)



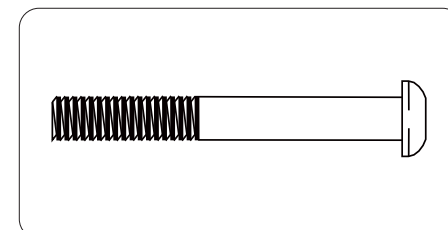
Parafuso de flange M4X16mm (9)



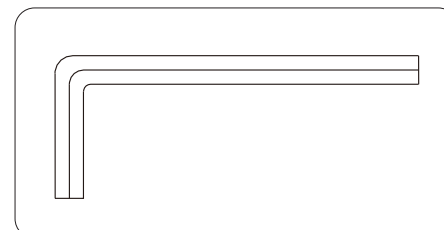
Parafuso M8X16mm (74)



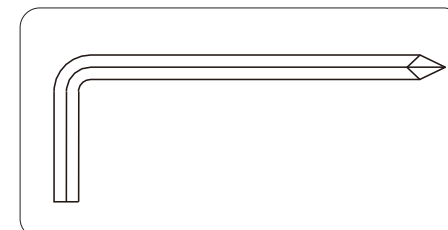
Parafuso M10X45mm (76)



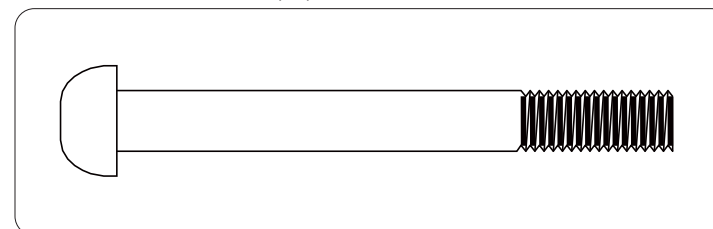
Parafuso M8X65mm (75)



Chave Allen (L8)



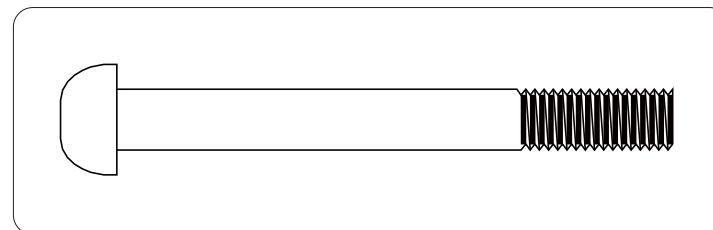
Chave Allen (L6)



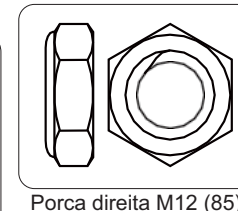
Parafuso esquerdo M12X110mm (78)



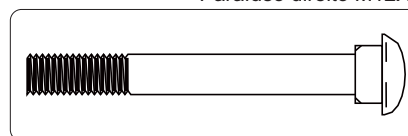
Arruela ondulada (57)



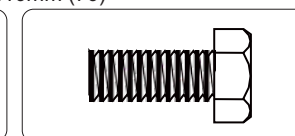
Parafuso direito M12X110mm (70)



Porca direita M12 (85)



Parafuso Francês M8X65mm (73)



Parafuso M8X20mm (77)

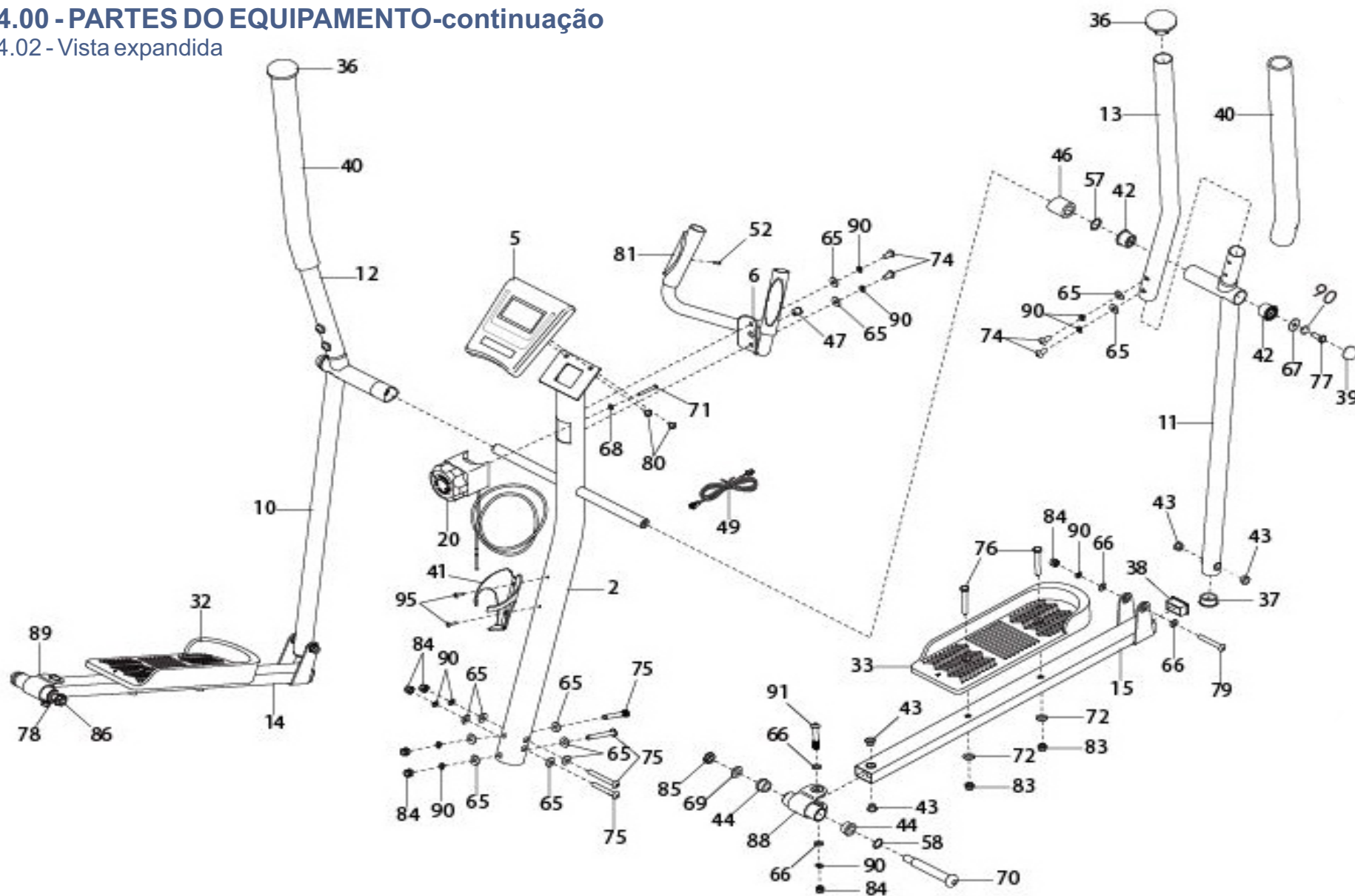


Porca esquerda M12 (86)



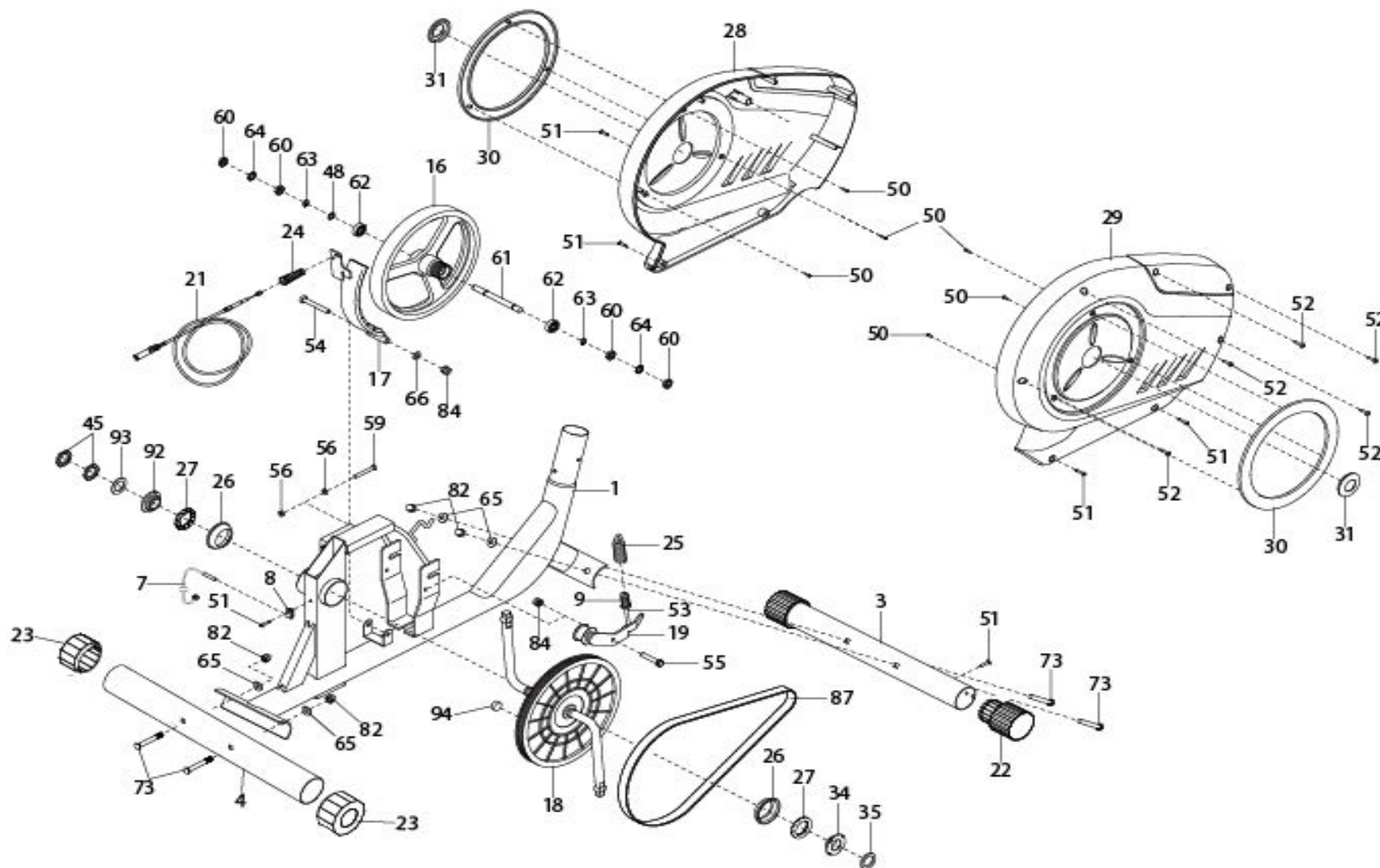
4.00 - PARTES DO EQUIPAMENTO-continuação

4.02 - Vista expandida



4.00 - PARTES DO EQUIPAMENTO-continuação

4.02 - Vista expandida - continuação



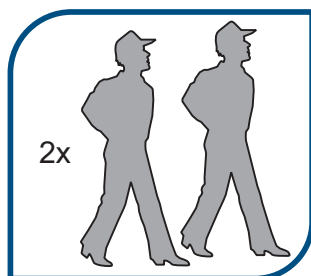
5 - INSTALAÇÃO

5.01 - Ferramentas

Para realizar a instalação do produto basta seguir todos os passos indicados a seguir corretamente, garantindo assim a sua segurança e a do usuário.

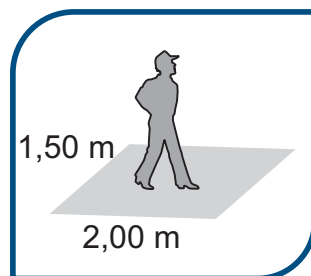
5.02 - Número de pessoas necessárias

São necessárias 2 pessoas para realizar os procedimentos de retirada do produto da embalagem e a movimentação da mesma. Recomenda-se que duas pessoas realizem a montagem do produto



5.03 - Espaço físico necessário para instalação

Para executar o processo de retirada do equipamento da embalagem e posicionamento do mesmo em seu local de operação é necessária uma área útil de 1,5x2 metros.



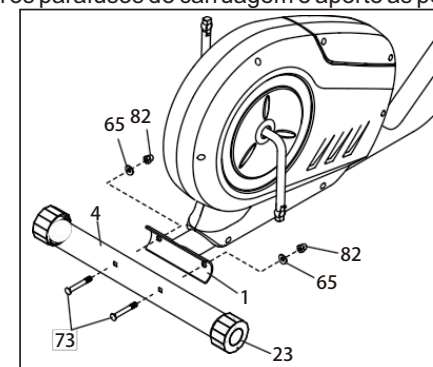
5.04 - Instalação

O equipamento está pré montado na sua embalagem original, então são necessários poucos passos para deixá-lo 100% montado e apto a operar. Execute os passos a seguir de maneira sequenciada verificando os resultados funcionais obtidos a cada etapa do processo.

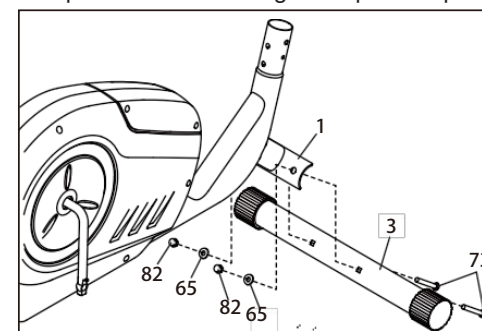
Para um processo acurado de instalação use os desenhos anteriores para identificar as partes pequenas necessárias na montagem. **Se alguma das peças não estiver no kit físico separado, cheque se está pré-montado, peças extras podem estar inclusas..**

1ºPASSO: Identifique o estabilizador traseiro (4), que apresenta a capa emborrachada (23)

2ºPASSO: Encaixe e parafuse o estabilizador traseiro (4) no quadro principal (1) com dois parafusos franceses M8X65mm (73), duas arruelas curvas M8 (65) e duas porcas calota M8 (82). Comece com os parafusos de carruagem e aperte as porcas de arco.



3º PASSO: Encaixe e parafuse o estabilizador frontal (3) no quadro principal (1) com dois parafusos franceses M8X65mm (73), duas arruelas curvas M8 (65) e duas porcas calota M8 (82). Comece com os parafusos de carruagem e aperte as porcas de arco.

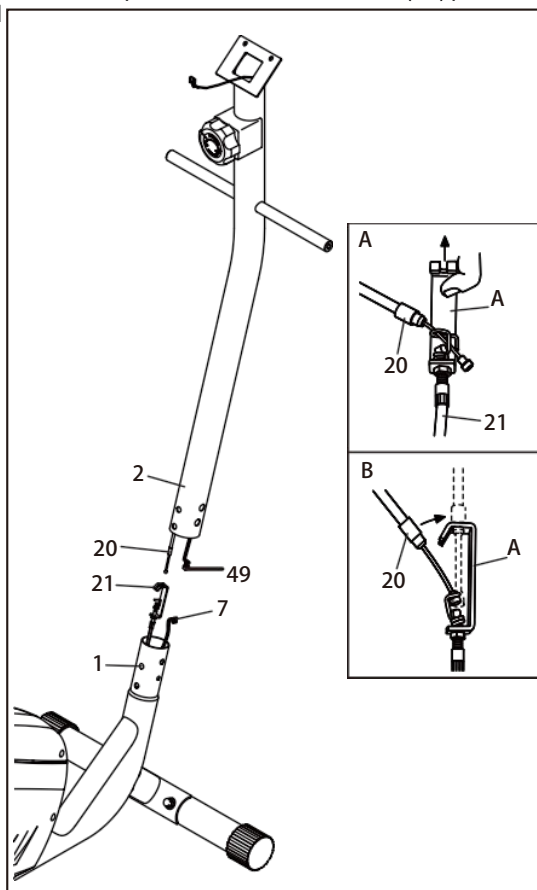


5.04 - Instalação-continuação

4º PASSO: Enquanto uma segunda pessoa segura a barra central do painel (2) perto do quadro principal (1), conecte o cabo da barra central (49) ao Reed Switch (7). Depois conecte o cabo de controle de resistência ao cabo de resistência inferior.

Veja a imagem A: Puxe para cima o suporte de metal (A) no cabo de resistência inferior (21) e insira a ponta do cabo de resistência (20) no grampo de arame dentro do suporte de metal.

Veja a imagem B: Firmemente puxe o cabo de resistência (20) para cima e acople no topo do suporte de metal

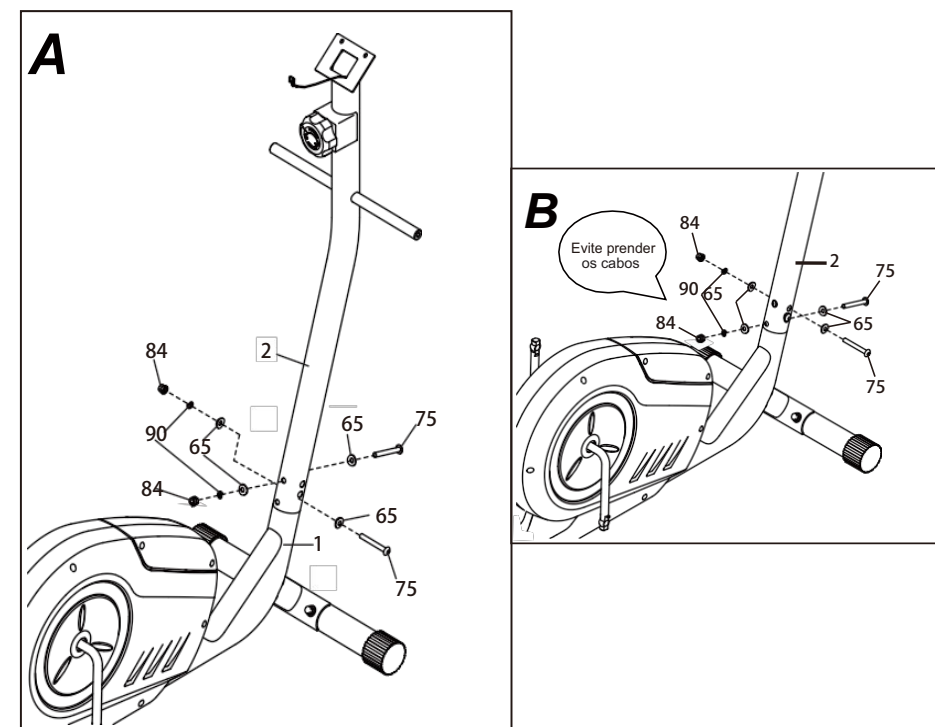


5.04 - Instalação-continuação

5º PASSO: Insira o excedente dos cabos dentro do quadro principal (1), depois acople a barra central do painel (2) no quadro principal. **Cuidado para não prender os cabos.**

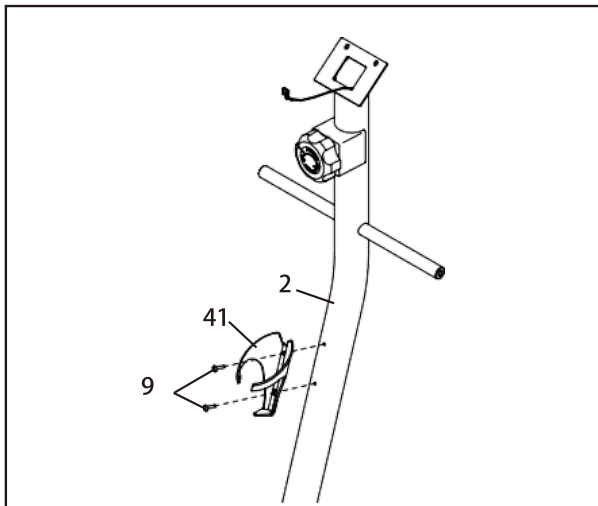
Parafuse a barra central do painel (2) com dois parafusos M8X65mm (75), duas arruelas de pressão M8 (90), quatro arruelas curvadas M8 (65) e duas porcas travantes M8 (84). **Apenas coloque os parafusos mas não os firme ainda.**

Termine adicionando a barra central (2) com dois parafusos M8X65mm (75), quatro arruelas curvadas M8(65) e duas arruelas de pressão M8 (90). **Comece com ambos parafusos e depois aperte as porcas travantes**



5.04 - Instalação-continuação

6º PASSO: Instale o suporte para garrada d'água (41) a barra central do painel (2) com dois parafusos de flange M4X16mm (9). **Comece colocando os parafusos, e depois os aperte.**

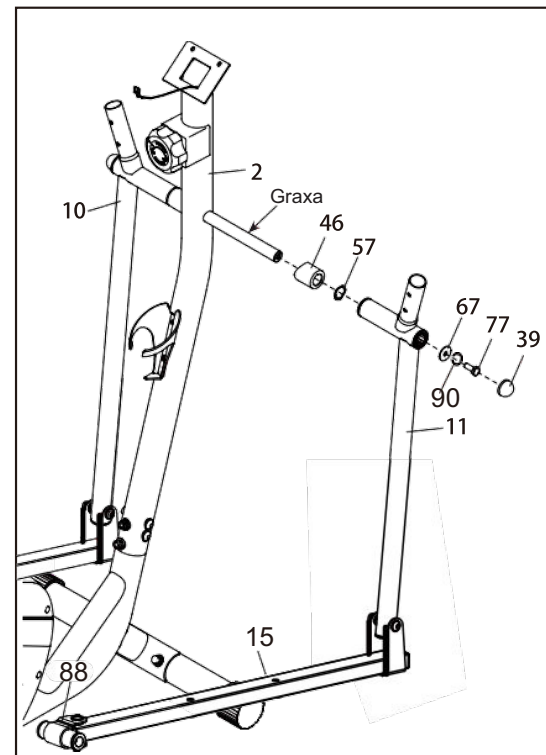


7º PASSO: Usando uma proteção para manter os dedos limpos aplique uma quantidade generosa de graxa nos eixos de conexão dos braços inferiores na barra central do painel (2). Depois oriente o espaçador (46), a arruela ondulada do pivô (57) e os braços inferiores (10/11) da mesma forma apresentada, e os acople ao eixo da barra central (2).

Fixe os braços inferiores (10/11) com um parafuso hexagonal M8X20mm (77), para cada braço, e uma arruela de pivô (67), para cada braço. Depois aperte a capa do pivô (39) firmemente nos parafusos hexagonais.

Nota: Os braços inferiores (10/11), braços dos pedais (14/15) e os suportes para braços (88/89) já vem pré-montados

5.04 - Instalação-continuação

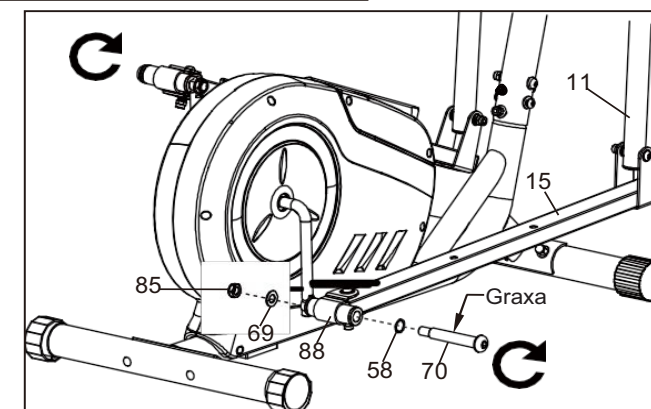


8ºPASSO: Identifique o parafuso M12X110mm direito (70) e a porca M12 direita (85). Aplique graxa no parafuso.

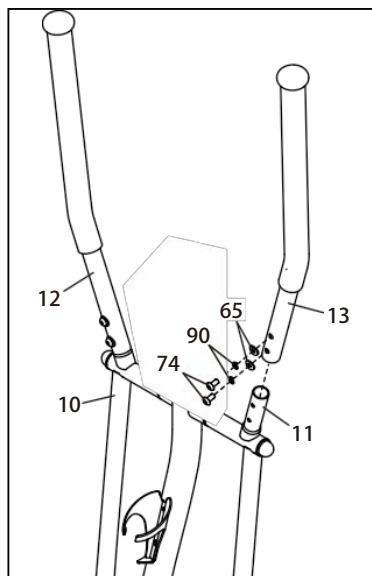
Acople o suporte para braço direito (88) ao lado direito da manivela do pedal com o parafuso M12X110mm direito (70), uma arruela ondulada M13 (58) e uma arruela M13 (69) juntamente com a porca M12 direita (85).

Repita esse processo para prender o suporte para braços esquerdo com o parafuso M12X110mm (78) e a porca M12 esquerda (86)

Importante: Você deve apertar firmemente a porca em sentido anti-horário para anexar as peças.



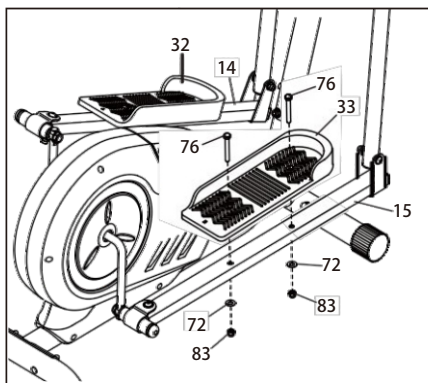
5.04 - Instalação -continuação



9º PASSO: Oriente o braço superior direito (13) como mostrado na imagem, e fixe no braço inferior direito (11)

Prenda o braço superior direito (13) com dois parafusos M8X16mm (74), duas arruelas de pressão M8 (90) e duas arruelas curvadas M8 (65). Coloque todos os parafusos primeiro e depois os aperte.

Repita o processo com o braço superior esquerdo (12), o fixando no braço inferior esquerdo (10).



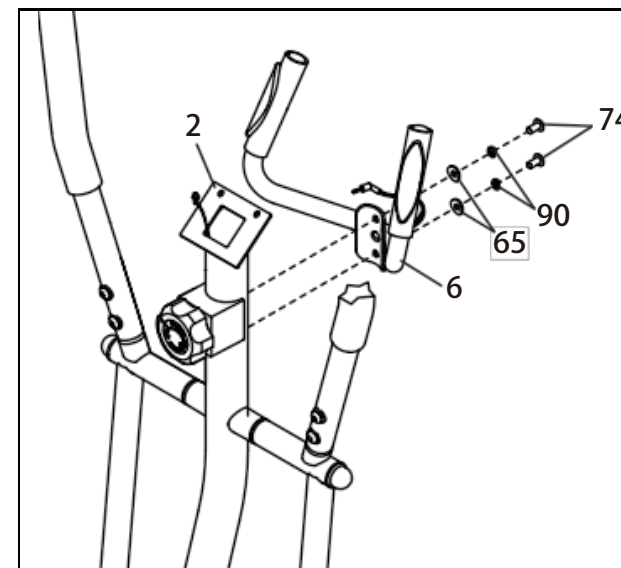
10º PASSO: Alinhe o pedal direito (33) como mostrado na imagem e o fixe na barra de pedal direito (15) com dois parafusos M10X45mm (76), duas arruelas M10 (72) e duas procas travantes M10 (83), comece colocando todos os parafusos e depois aperte

Repita o processo fixando o pedal esquerdo (32) a barra do pedal esquerdo (14)

5.04 - Instalação-continuação

11º PASSO: Fixe o guidão (6) a barra central do painel (2) com dois parafusos M8X16mm (74), duas arruelas de pressão M8 (90) e duas arruelas curvadas M8 (65). Comece colocando todos os parafusos e depois os aperte.

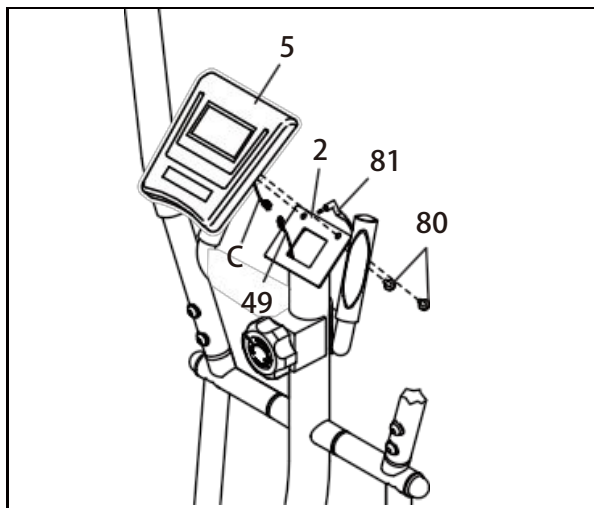
Nota: Tome cuidado para não prender os cabos nas conexões das peças, isso ira danificar os mesmos e pode resultar em mal funcionamento do produto.



Aviso: O próximo passo demanda execução com duas pessoas, tentar fazê-lo sozinho pode resultar em danos no produto.



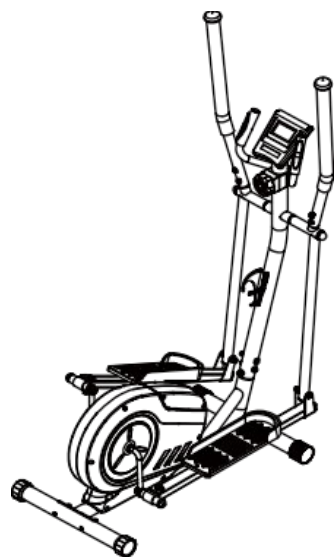
5.04 - Instalação-continuação



12º PASSO: Enquanto uma segunda pessoa segura o painel monitor (5) perto da barra central do painel (2) conecte o cabo (C) do monitor no cabo da barra central do painel (49). Coloque o excesso do cabo dentro da barra central.

Com cuidado para não prender os cabos fixe o painel monitor (5) na barra central do painel (2) com dois parafusos M5X12mm (80). Coloque todos os parafusos primeiro e depois os aperte

Por ultimo plugue o sensor de pulso/cabo (81) na conexão atrás do painel monitor (5)



ATENÇÃO: Certifique-se de que todas as partes do Elíptico Arktus estão fixas e bem apertadas antes do uso. Recomenda-se a verificação de fixação e aperto de todas as partes regularmente

Avisos de segurança:

- guardar o manual em um lugar seguro para manter referência
- Antes de começar qualquer exercício você deve consultar um médico para determinar se não tem nenhum problema de saúde ou físico que possam afetar sua segurança. Evitar o uso em caso de medicações que afetam os batimentos cardíacos, pressão sanguínea e nível de colesterol.
- Fique atento aos sinais do seu corpo, o uso incorreto ou excessivo pode prejudicar sua saúde. Pare se sentir os seguintes sintomas: Dor, aperto no peito, batimento cardíaco irregular, ciclos de respiração extremamente curtos, tontura ou náuseas. Se experienciar alguma dessas condições você deve consultar um médico antes de continuar com os programas de exercícios.
- Mantenha crianças e animais longe do equipamento, uso destinado a adultos.
- Utilize o equipamento em uma superfície sólida e plana, recomenda-se uma proteção para seu piso ou carpet, por questões de segurança o equipamento deve ter pelo menos 1 metro de espaço livre em todos os lados.
- Antes de usar o equipamento checar o guidão, pedais, porcas e parafusos estão devidamente apertados.
- Sempre use o equipamento em bom estado, se encontrar qualquer componente defeituoso enquanto usa ou observa o equipamento, ou ouvir algum barulho incomum durante uso pare imediatamente. Não use o equipamento enquanto o problema não for arrumado.
- Sempre use roupas adequadas para fazer exercícios. evite roupas com sobra, que podem prender no equipamento ou roupas muito apertadas que podem restringir o movimento.
- Muito cuidado quando erguer ou mover o equipamento para não machucar as costas, sempre use técnicas adequadas para o levantamento, ou procure ajuda de outras pessoas se necessário.
- Todas as partes móveis (pedal, guidão, ...) requisitam manutenção semanal, cheque toda vez antes de usar, se algo for quebrado ou perdido, por favor arrume imediatamente. O produto pode ser usado novamente quando estiver em boas condições.



Avisos de segurança:

- Não instale o elíptico sob carpete muito acolchoado ou felpudo.
- Mantenha as mãos longe das partes móveis quando o elíptico estiver em funcionamento.
- Não opere o elíptico em ambientes onde existe algum uso ou concentração de aerossóis ou onde oxigênio esteja sendo administrado.
- Nunca deixe cair ou insira objetos nas aberturas do elíptico.
- Os sensores de pulso **NÃO** são dispositivos médicos. Vários fatores, incluindo o movimento do usuário, podem afetar a precisão das leituras da frequência cardíaca. Os sensores de pulsação destinam-se apenas auxiliar o exercício na determinação das tendências da frequência cardíaca.
- Use calçados adequados durante o exercício. Saltos altos, sapatos sociais, sandálias ou pés descalços não são adequados. Calçados esportivos de qualidade são recomendados para evitar fadiga nas pernas.
- Utilize o elíptico em temperatura ambiente entre 5°C à 40°C..
- Nunca exceda a capacidade máxima do elíptico, que é de 110Kg.
- Sempre realize um aquecimento e alongamento antes de utilizar o elíptico.
- Nunca expor o elíptico a chuva ou umidade, esse produto foi projetado para uso interno.

5.05 - Manutenção periódica

A Manutenção regular irá prolongar a vida útil do seu Elíptico Arktus e evitar danos ao produto, por isso recomendamos fortemente que siga as instruções:

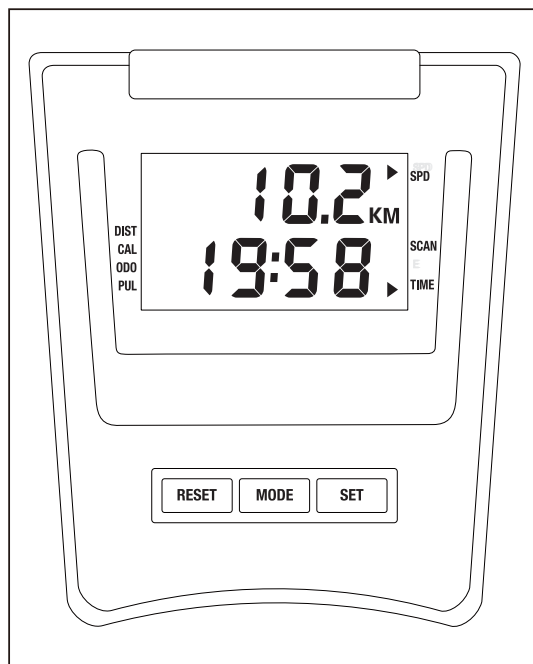
- Faça a higienização do produto após o uso com um pano macio, certifique-se de que o mesmo está seco. A umidade com o tempo vai causar corrosão.
- Limpe o display do monitor com um pano macio e spray antiestático para eletrônicos para remover poeira e marcas de dedos, não use produtos químicos abrasivos, eles irão danificar a proteção do monitor e podem gerar acúmulo estático, o que danifica os componentes.
- Cheque os estabilizadores frontal e traseiro toda vez que for utilizar o elíptico, para garantir que se encontra em uma superfície estável e plana.
- Cheque o aperto das porcas e parafusos, aperto dos fixadores, pedais, guidão e partes ajustáveis, para garantir o uso com segurança e evitando danos ao produto.
- Quando uma bateria acaba ela ainda contém produtos químicos perigosos, faça o descarte correto, não jogar na lata de lixo.
- Para substituição de peças contatar o fabricante.



6.00 - OPERAÇÃO

6.01 - Painel Digital

O painel tem usabilidade fácil e contém algumas teclas de atalho para configurações previamente programadas.



SCAN	Escaneia todas funções - TIME, SPEED, DISTANCE, TOTAL DIST, CALORIES
SPEED	Mostra a velocidade atual (Km/h)
DISTANCE	Mostra a distancia percorrida no exercício (Km)
TIME	Mostra o espaço de tempo que o exercício é realizado
CALORIES	Mostra as calorias queimadas com o exercício
ODOMETER	Mostra a distancia total percorrida no final do exercício (Km)
PULSE	Mostra a frequência cardíaca (bpm)

Abaixo seguem as especificações das funções do painel.

Botões:

- Botão MODE (Modo): Esse botão permite a seleção e fixação de um modo específico (LOCK).

Operações:

- Liga/Desliga : O sistema é ligado automaticamente, quando qualquer tecla for pressionada ou quando o sensor recebe algum estímulo de velocidade. O sistema irá se desligar automaticamente se não houver sinal de velocidade ou nenhuma tecla for apertada por aproximadamente 4 minutos.

- Reinício: Aperte o botão MODE até escolher um modo (exceto SCAN e ODOMETER) e então aperte o botão RESET para reiniciar a informação ou o objetivo. Apertar o botão RESET por três segundos irá reiniciar todos os dados, menos o Odômetro. Reinstalar as baterias irá reiniciar todos os dados.

- SET: Botão usado para adicionar metas nos exercícios. Pressione o botão MODE até encontrar o modo desejado (exceto SPEED e SCAN), então ajuste e aperte o botão SET para adicionar uma meta. O monitor irá mostrar quanto de sua meta ainda não foi cumprido

- SCAN e LOCK: Se você não quer o modo SCAN, aperte o botão MODE quando o monitor na função desejada começar a piscar.

Funções:

- TIME (tempo): Aperte o botão MODE até o monitor travar em TIME. O tempo total de exercício será mostrado desde seu início.

- SPEED (velocidade): Aperte o botão MODE até o monitor avançar até SPEED. A velocidade atual irá ser mostrada no monitor

- DISTANCE (Distância): Aperte o botão MODE até o monitor avançar até DISTANCE. A distância percorrida por período de exercício será mostrada no monitor.

- CALORIE (Calorias): Aperte o botão MODE até o monitor travar em CALORIE. As calorias queimadas com o exercício desde seu início serão mostradas no monitor.

- ODOMETER (Odômetro): Aperte o botão MODE até o monitor avançar até ODOMETER. A distância total acumulada de todas as séries de exercícios executadas serão mostradas no monitor.

- PULSE (Pulso): Aperte o botão MODE até o monitor avançar até PULSE. A frequência cardíaca do usuário será mostrada em batidas por minuto. Coloque as palmas das mãos em ambas superfícies de contato localizadas no guidão. Espere por 30 segundos para uma leitura mais acurada dos batimentos

-SCAN: Troca automaticamente a informação do monitor

Baterias:

Duas baterias AAA são necessárias para operar o monitor. Se o monitor estiver funcionando de forma inapropriada por favor reinstale as baterias para ter um bom resultado.



6.02 - Tabela de falhas

o elíptico possui alguns alertas de possíveis falhas que podem impossibilitar o uso da mesma, caso um desses erros seja apresentado pelo produto, e a solução não funcionar, entre em contato com nossa assistência técnica e informe o código do erro.

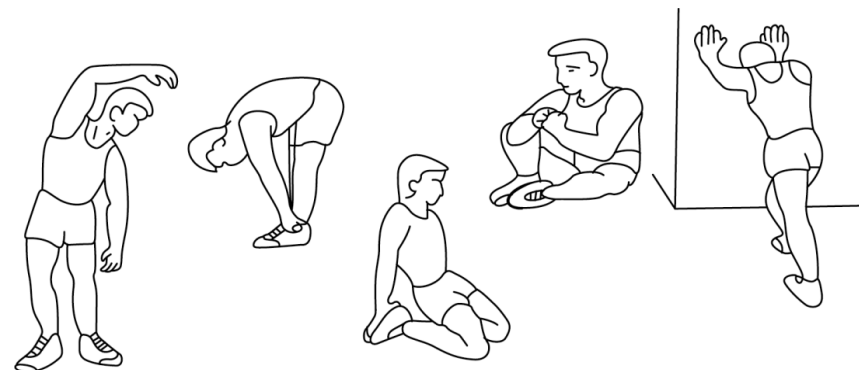
REF	PROBLEMA	SOLUÇÃO
1	O produto apresenta oscilações	1 - Cheque o aperto entre o quadro e a barra central do painel 2 - Ajuste ambos suportes (frontal e traseiro) para balancear o produto
2	O produto está rangendo	1 - Cheque todas as partes que precisam de graxa, e adicione em caso de necessidade. 2 - Aperte os parafusos para garantir a estabilidade e possivelmente parar o barulho
3	Não consigo apertar os parafusos M12	1 - Tente apertar em direções diferentes 2 - O parafuso esquerdo deve ser apertado em sentido anti-horário e o direito em sentido horário.
4	Mudo a resistência mas não sinto diferença	1 - Cheque se os cabos de resistência que se encontram dentro da barra central do painel estão conectados
5	O Monitor não responde ou se encontra totalmente zerado	1- Remova o monitor do seu suporte 2 - Veja se as baterias estão corretamente encaixadas 3 - Veja se o monitor está respondendo 4 - Se não funcionar remova o monitor e o reinstale 5 - Veja se o monitor responde. 6 - Se não responder tente trocar as baterias 7 - Se não resolver, contate o fabricante para mais informações

6.03 - Instrução de exercício

O uso contínuo do seu **Elíptico Arktus** irá implicar em vários benefícios, condicionamento físico, tonificação muscular e juntamente com uma dieta caloricamente controlada resultará em perda de peso.

Fase de aquecimento

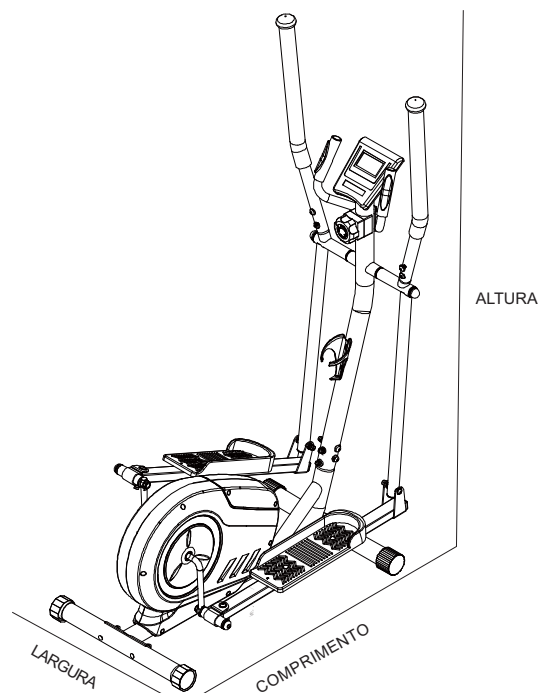
Essa fase ajuda na circulação sanguínea pelo corpo e ajuda os músculos a trabalharem apropriadamente, também reduzirá o risco de câimbra e lesões musculares, são recomendados alguns alongamentos mostrados a baixo, cada posição deve ser mantida por aproximadamente 30 segundos, não force excessivamente os músculos - se sentir alguma dor, **PARE**.



7.00 - ESPECIFICAÇÕES TÉCNICAS

7.01 - Dimensões do equipamento

A figura abaixo apresenta o seu **Elíptico Arktus** com as suas respectivas dimensões.



7.02 - Condições ambientais

Condições as quais o produto pode ser exposto durante o transporte, armazenamento e em sua operação:

Temperatura para transporte e armazenamento.....	5 a 60°C
Temperatura ambiente de trabalho.....	5 a 40°C
Umidade relativa ambiente de trabalho.....	30 a 75 %

7.03 - Características mecânicas

Escopo de características do produto relacionadas a sua estrutura física, capacidade mecânica e dimensões relacionadas a sua operação.

Capacidade máxima suportada.....	110 Kg
Comprimento do produto.....	110 cm
Largura do produto.....	52 cm
Altura do produto.....	160 cm
Peso do produto.....	26Kg
Estrutura do produto.....	Aço carbono 1020
Revestimento da estrutura metálica.....	Tinta Pó

- O painel de informações utiliza duas pilhas AAA (1,5V) para seu correto funcionamento, recomenda-se pilhas AAA do tipo LR03 (alcalina) para maior durabilidade

Obs: Pilhas não acompanham o produto



08.00 - TERMO DE GARANTIA

O prazo de garantia legal do seu **Elíptico Arktus** é de 90 dias, conforme Código de Defesa do Consumidor (CDC), no entanto a ARKTUS oferece prazo de garantia de 12 meses, exceto para : pedais direito, esquerdo e seus conectores, elementos de conexão (parafuso, arruela e bucha) das pedivelas com as barras de pedais, e elementos de conexão dos braços inferiores com as barras de pedais. O prazo é contado a partir da data de emissão da Nota Fiscal de venda e se limita a realização de serviços de reposição de partes e componentes do produto, nos termos discriminados e nas condições abaixo, cujo exame realizado por profissionais da empresa constate, satisfatoriamente, a existência do alegado defeito de fabricação. Dependendo da gravidade e extensão do problema, a empresa poderá optar pela substituição do produto danificado por um novo. Nos propomos a atender todas as reposições dentro do prazo de 30 dias, conforme previsto no CDC.

A garantia é válida para defeitos de fabricação e não contempla:

- 1 - Desgaste no acabamento, partes e/ ou peças, ocorrido por uso intenso, falta de manutenção ou exposição a condições adversas como: intempéries, umidade, maresia, frio e calor intensos, radiação solar.
- 2 - Danos causados durante o transporte ou montagem do produto. Mau uso, esforços indevidos, ou qualquer tipo de uso diferente daquele proposto através do manual para cada produto.
- 3 - Defeitos ou desgastes causados por uso institucional ou profissional para os produtos que não forem explicitamente indicados para este fim.
- 4 - Problemas causados por montagem em desacordo com o manual de instruções, ou relacionados a adaptações e/ou alterações realizadas no produto.
- 5 - Problemas relacionados a condições inadequadas do local onde o produto foi instalado, tais como pisos desnivelados, presença de umidade excessiva, paredes pouco resistentes etc.
- 6 - Maus tratos, descuido, limpeza e/ou manutenção em desacordo com as instruções contidas no manual de instruções.
- 7 - Danos causados por serviços de conserto realizados por terceiros não autorizado.
- 8 - Danos causados por acidentes, quedas, sinistros, ataques de pragas ou agentes da natureza.
- 9 - Oxidação ou corrosão ocorridas devido à falta de limpeza, manutenção inadequada do produto ou exposição a intempéries, umidade ou maresia.
- 10 - Peças de desgaste natural e itens de acabamento, incluindo, mas não se limitando aos seguintes: cabos, conectores, carenagens, adesivos, pés de apoio e pintura.
- 11 - Danos as partes eletroeletrônicas provocadas por descargas elétricas e/ou grandes variações de tensão da rede elétrica fora da faixa indicada no Manual do Usuário.

Ocasiona a perda da garantia:

- 1 - Utilização do produto em ambiente úmidos ou expostos à maresia;
- 2 - Montagem e utilização do produto sem seguir as orientações contidas no Manual;
- 3 - Utilização de acessórios que não sejam originais do aparelho;
- 4 - Violação do lacre e/ou alteração/remoção do número de série;
- 5 - Envio do aparelho para assistência técnica não autorizada pelo fabricante ARKTUS.



09.00 - CERTIFICADO DE GARANTIA

CERTIFICADO DE GARANTIA

Nome do Cliente: _____

Endereço: _____

Complemento: _____

Bairro: _____

Cidade: _____

UF: _____ CEP: _____

Data da Compra: ___/___/___ Nota Fiscal: _____

Nº de Série: _____ Nº Lote: _____

Equipamento: _____

Obs.: _____

10.00 - CHECK LIST DO KIT CLIENTE

CHECK LIST DE INSPEÇÃO FINAL DO KIT CLIENTE Elíptico Arktus

Caro Cliente, a empresa *ARKTUS* através do rígido Controle da Qualidade, garante a integridade de todos os itens relacionados neste check list, pertencentes ao produto adquirido. Ao desembalar seu produto, solicitamos que sejam conferidos os itens disponíveis na caixa juntamente com o produto. Caso a embalagem esteja violada ou faltando algum item, favor entrar em contato informando o código do produto para as providências necessárias.

CÓDIGO DO PRODUTO		IP00455A	
ARKTUS	CÓDIGO	DESCRIÇÃO	QTDE
	IP00455A	Elíptico - Arktus	1

RESPONSÁVEL PELA CONFERÊNCIA (ARKTUS)	
NOME COMPLETO	_____
DATA	_____



ATENÇÃO:

O conserto ou substituição do produto com defeito bem como as peças consertadas ou trocadas nos termos desta garantia não interrompem nem prorrogam o prazo de garantia originalmente estipulado para os demais componentes do produto.

O uso de acessórios que não sejam originais do aparelho pode prejudicar o funcionamento e causar danos ao usuário e ao produto, além de perder a garantia.

A recepção dos produtos mediante a transportadora deve ser acompanhada com seriedade pelo cliente, pois produtos danificados durante o transporte deverão ser questionados ao transportador no ato da entrega.

Reclamações de defeitos observados durante o prazo de garantia deverão ser efetivadas diretamente ao Núcleo de Atendimento e Qualidade, através do telefone 0800 200 8022 e serão atendidas mediante:

1 - Apresentação do respectivo documento fiscal de venda;

2 - Realização de uma vistoria técnica do produto para constatação do defeito reclamado. O equipamento deverá ser enviado para o endereço constante na Nota Fiscal e as despesas de frete são de responsabilidade do revendedor/fabricante/importador somente nos primeiros 90 (noventa) dias, após este prazo serão de responsabilidade do solicitante.

3 - A Arktus reserva-se o direito de alterar as características gerais, técnicas e estéticas, ou introduzir melhorias nos seus produtos em qualquer momento, sem incorrer na obrigação de efetuar o mesmo nos produtos em estoque ou já vendidos.

4 - Este Termo de Garantia é válido para produtos vendidos e instalados em território brasileiro, a partir da data de emissão da Nota Fiscal de compra. Para sua tranquilidade, preserve-o junto ao documento fiscal em local de fácil acesso.

Em caso de dúvida ou para esclarecimentos adicionais, nosso Núcleo de Atendimento e Qualidade está à sua inteira disposição.

11.00 - ATENDIMENTO AO CLIENTE

WEB SITE

www.arktus.com.br

NAQ

(Núcleo de Atendimento e Qualidade)

Horário de atendimento:

Segunda à Sexta das **8h00** às **18h00**

Sábado das **8h00** às **13h00**

0800 200 8022

Arktus Indústria e Comércio de Produtos para Saúde Ltda.

Rua Antonio Victor Maximiano, 107 – Bloco A

Parque Industrial II - CEP: 85.825-900

Santa Tereza do Oeste - PR - Brasil

Fone/Fax: (45) 3231-8000

Autorização de Funcionamento

ANVISA: 802844-5 (UX418X102741)

Responsáveis Técnicos:

Alex Fernando Zani

CREFITO-8/8409-F

