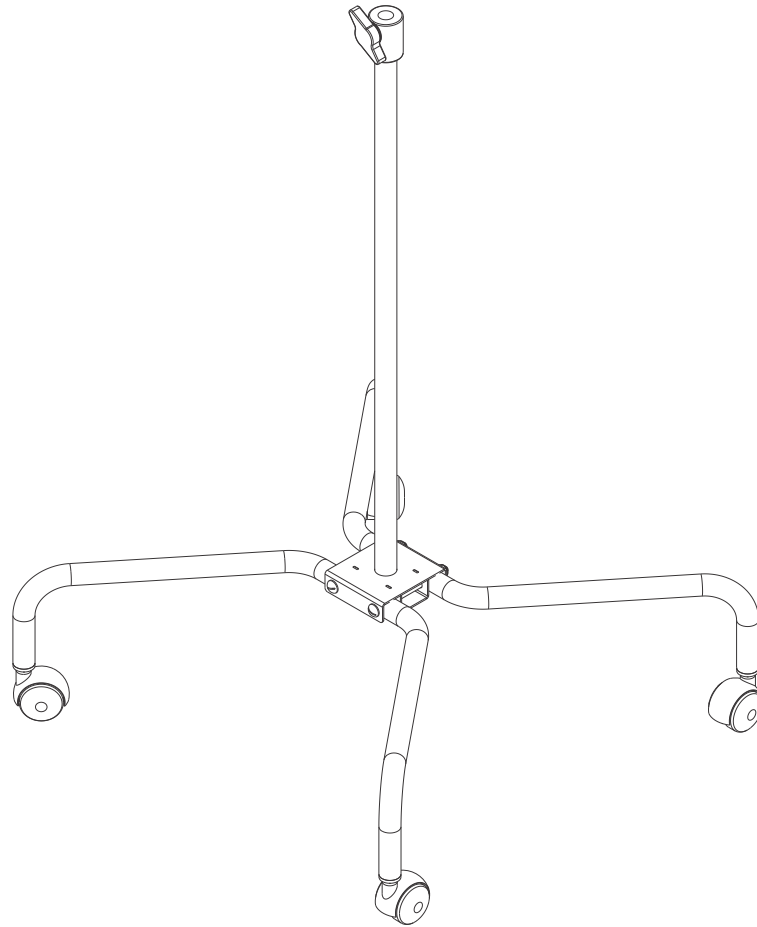


manual do equipamento

SUORTE PEDESTAL DE LUPA

Cod: PA00803A



Arktus

ARKTUS INDÚSTRIA E COMÉRCIO DE PRODUTOS PARA SAÚDE LTDA.

R. Antônio Victor Maximiano, 107 Bloco A, Parque Industrial II
CEP: 85825-000 - Santa Tereza do Oeste - Paraná - Brasil
CNPJ: 01.417.367/0001-78

AFE: 802844-5

Responsável Técnico: Dr. Alex Fernando Zani
Crefito: 8/8409 - F

Sumário

Descrição do equipamento.....	02
Informações técnicas.....	02
Indicações de uso.....	02
Advertências, Precauções e Cuidados especiais.....	03
Armazenamento e transporte.....	03
Formas de apresentação do.....	04
Preparação para montagem.....	04
Lista de componentes.....	05
Montagem e instruções.....	06/07/08/09
Termo de garantia.....	10
Certificado de garantia.....	11

Este manual contém informações essenciais para a utilização do seu equipamento. Leia-o atentamente antes de iniciar sua instalação e operação. Preserve e mantenha-o para consultas futuras.

Descrição do equipamento

O Suporte Pedestal de Lupa - Arktus foi desenvolvido à partir de conceitos modernos, fabricado em aço carbono. Possui alta resistência e versatilidade, garantindo assim um produto de excelente qualidade e durabilidade, proporcionando ao usuário facilidade e segurança na sua utilização. A lupa não acompanha o produto porem pode ser comprada pelo código IP00431A.

Informações Técnicas

Largura: _____ 464,5 mm

Comprimento: _____ 454,5 mm

Altura máx.: _____ 635 mm

Peso do produto: _____ 1,5kg

Estrutura: _____ Aço carbono, rodas de plástico e aço inox.



1,5Kg

Peso do produto.

Indicações de uso

Suporte para lupas utilizadas em: Clínicas de estética, salões de beleza e procedimentos estéticos

Advertências, Precauções e Cuidados especiais.

Advertências/Precauções:

- Não deve ser molhado ou exposto em lugares úmidos.
- Antes do uso colocar em uma superfície nivelada.

Cuidados especiais:

Asua limpeza deve ser feita diariamente apenas com panos levemente umedecido com água. Para melhor conservação, o produto deve ter seus fixadores (parafusos) apertados mensalmente, sobre a metodologia de manutenção preventiva de equipamentos, é recomendado avaliar a estrutura do equipamento mensalmente.

Armazenamento e transporte

O armazenamento das embalagens deve ser em local fresco e arejado protegido de ações climáticas ofensivas (sol, chuvas, ventos e altas temperaturas), com um empilhamento máximo de cinco caixas idênticas.

SIMBOLOGIA NA EMBALAGEM



ESTE LADO PARA CIMA
Indica a posição correta para transporte da embalagem



FRÁGIL
O conteúdo nesta embalagem é frágil e deve ser transportado com cuidado.



EMPILHAMENTO MÁXIMO.
Número máximo de embalagens idênticas que podem ser empilhadas uma sobre as outras, número limite de 5 unidades.



LIMITES DE TEMPERATURA.
Indica as temperaturas limites para transporte e armazenagem da embalagem, sendo o limite inferior de 5°C e o superior de 50°C.



NÃO EXPOR AO SOL.
As embalagens devem ser armazenadas em local fresco e arejado, protegido de ações climáticas ofensivas.



MANTENHA LONGE DA CHUVA
A embalagem não deve ser transportada na chuva.



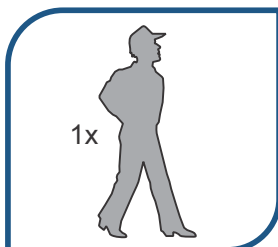
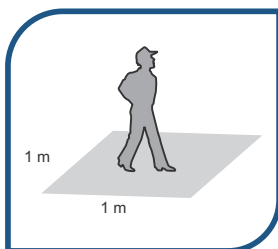
UMIDADE RELATIVA.
Indica a umidade relativa do ambiente para transporte e armazenagem, sendo entre 30% e 80%.

Acima estão os símbolos de indicação de segurança ao produto quanto a armazenagem, ações climáticas e transporte.

Formas de apresentação do produto

O produto é enviado desmontado, embalado em plástico bolha e acomodado em caixa resistente a fim de chegar ao cliente final de forma segura. Dentro de sua embalagem acompanha o manual do equipamento.

Preparação para Montagem



FERRAMENTAS

A ARKTUS disponibiliza as principais ferramentas necessárias para realizar a montagem do seu equipamento. Certifique-se de tê-las à mão antes de iniciar a montagem

PESSOAS

ATENÇÃO: É necessário uma pessoa para realizar a montagem do equipamento.

CUIDADOS

Durante a montagem deve-se seguir corretamente as orientações neste manual. O equipamento está sujeito a danos durante este processo, portanto, tenha cautela ao lidar com componentes e ferramentas.

O equipamento deverá ser instalado e utilizado em ambiente apropriado, devem ser respeitadas as seguintes características na área de instalação do equipamento:

- Nivelamento adequado e estabilidade na superfície de uso;
- Baixa umidade;
- Proteção contra incidência de raios solares;

Em caso de dúvidas ou dificuldades entre em contato com a nossa Assistência Técnica Arktus.

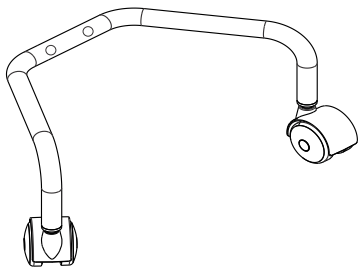
TEMPO DE MONTAGEM

Seguindo as orientações contidas neste manual estima-se um tempo de 20 minutos para a montagem.

Lista de componentes

Base com rodízio

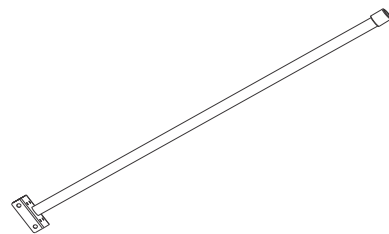
Qtde: 2



01

Haste inferior

Qtde: 1

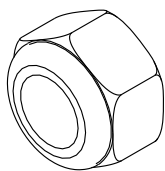


02

KIT PARA MONTAGEM

Porca auto travante rosca 1/4'

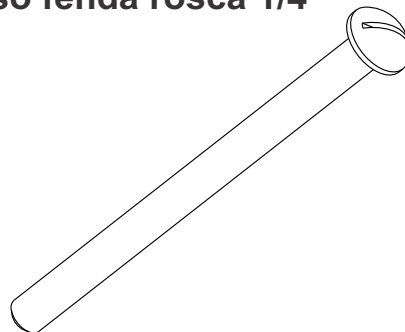
Qtde: 2



A

Parafuso fenda rosca 1/4'

Qtde: 2



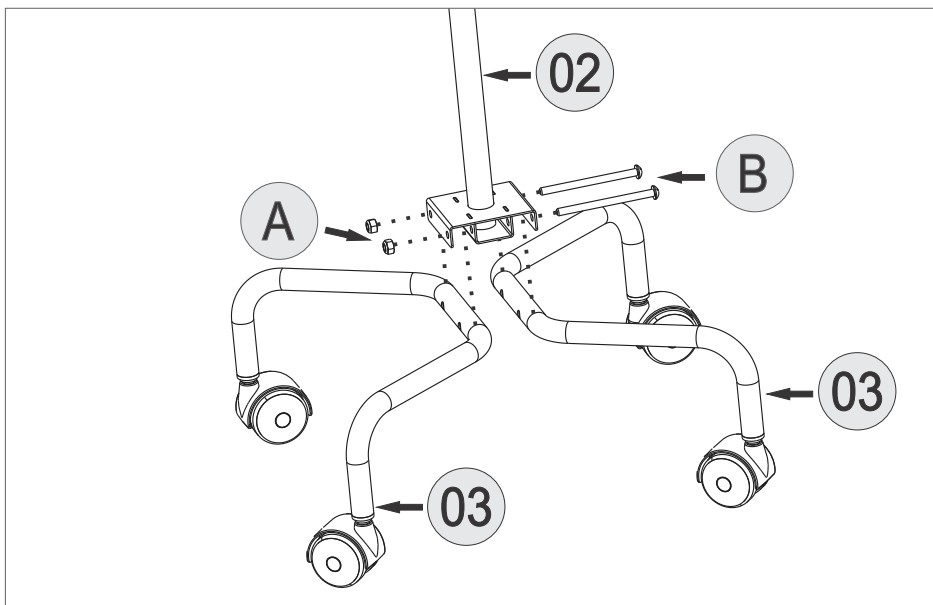
B

Montagem

Montagem da haste inferior.

Nesta etapa vamos montar a haste inferior utilizando os componentes 02 e 03 junto com os itens A e B do kit para montagem.

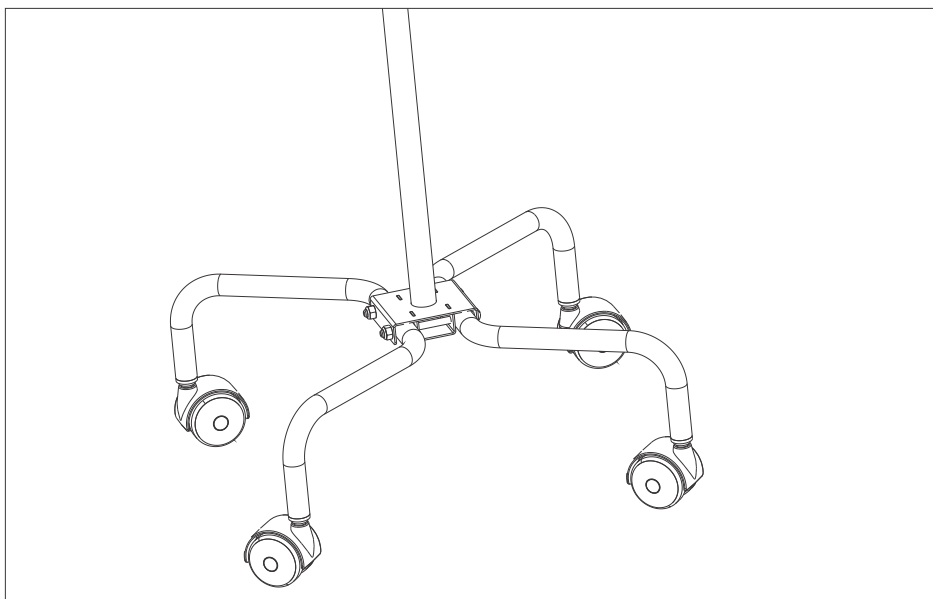
Observe na imagem abaixo como deve ser a disposição dos itens.



Montagem da haste inferior.

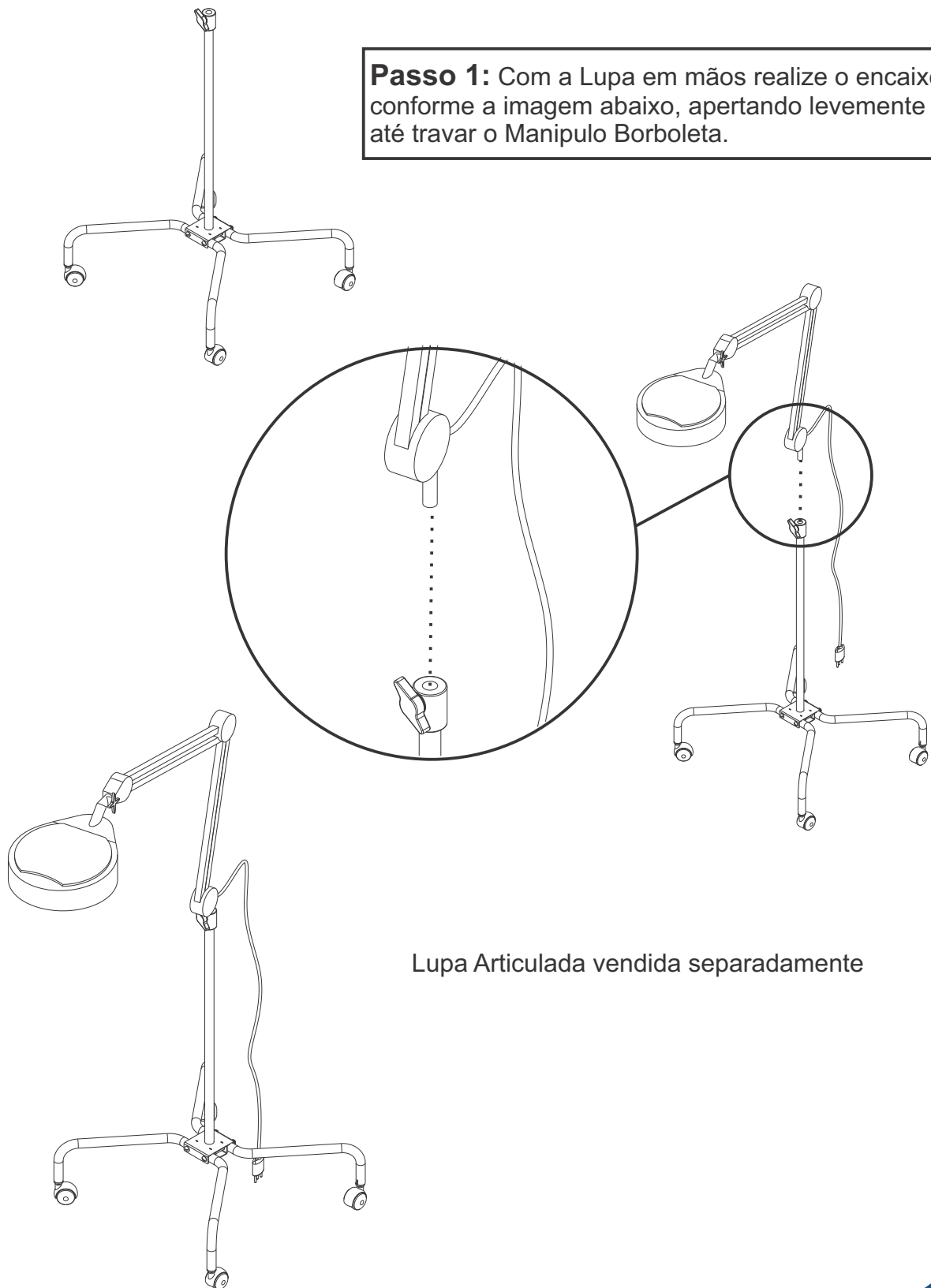
Após a montagem do conjunto certifique-se que os itens A e B estejam bem apertados.

Abaixo uma imagem ilustrativa do conjunto montado.



Montagem com Lupa

Passo 1: Com a Lupa em mãos realize o encaixe conforme a imagem abaixo, apertando levemente até travar o Manipulo Borboleto.



Lupa Articulada vendida separadamente

Instruções para Lupa

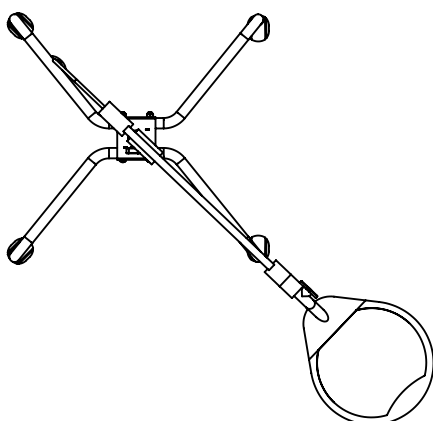


ATENÇÃO

Por questões de peso e geometria, a Lupa em determinadas configurações de uso apresenta risco de tombamento, por favor leia as instruções com muita atenção para desfrutar do produto com máxima segurança.

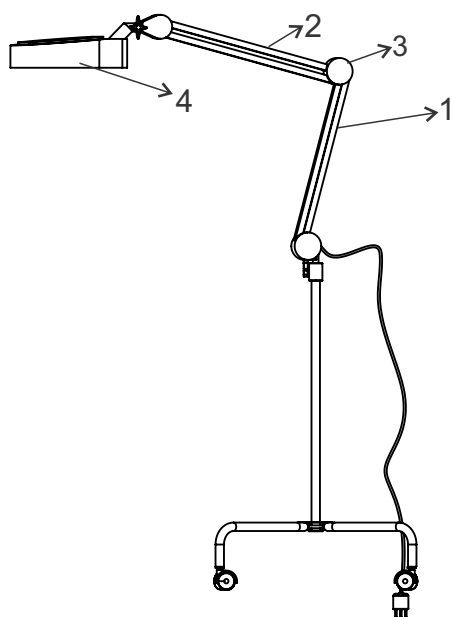
Para diminuir os riscos de tombamento da Lupa, certifique de se atentar a posição das hastes articuladas. Em caso de uso sem nenhum apoio adicional para os rodízios, as instruções seguintes devem ser executadas.

Vista superior



Independente da regulagem dos braços, a lupa deve estar perpendicular a qualquer haste dos rodízios, como demonstrado na figura, isso irá trazer mais estabilidade para o produto e possibilidade maior de regulagens de distancia da lupa.

Vista lateral

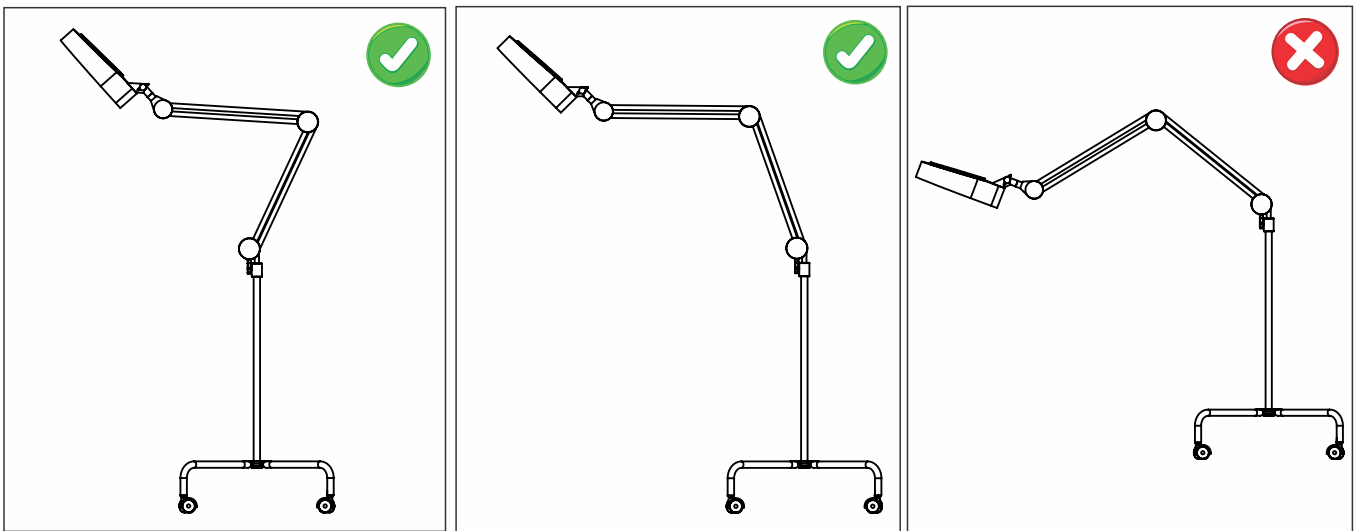


Para facilitar o entendimento das próximas instruções a nomenclatura a seguir será adotada

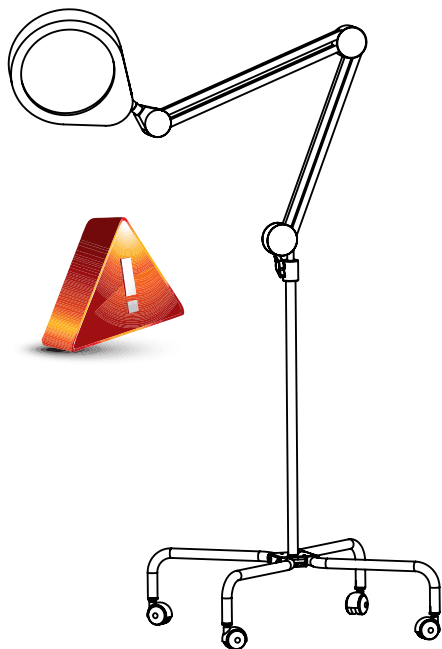
1	Haste inferior de regulagem
2	Haste superior de regulagem
3	Dobradiça de regulagem
4	Lupa

Instruções para Lupa

O produto possui regulagem muito ampla, mas sem apoio externo, para uso seguro, limitações deve ser impostas. Por conta de grande parte do peso do produto se encontrar na lupa, uma forma de equilíbrio deve ser encontrada para o uso, a regulagem da haste inferior (1) não deve apresentar mudanças críticas de ângulo recomenda-se seguir os exemplos a baixo



Se extensões a mais forem necessárias, recomenda-se que a estrutura seja movida como um todo para seu local de uso, ou que um apoio externo seja usado. Inconsistências no piso também podem influenciar na estabilidade da Lupa, então recomenda-se que várias configurações sejam testadas seguindo as instruções para adequar o produto ao melhor uso possível.



A instabilidade do produto se dá por conta da distribuição do peso, presente em grande parte pela lupa, e pela geometria como um todo do produto, então quanto mais longe da base a lupa se encontrar, maior será a chance de tombamento

Não seguir as instruções pode acarretar em danos no produto e perda da garantia.

Termo de Garantia

Este produto é garantido contra defeitos de fabricação, pelos prazos constantes no Quadro "PRAZOS DE GARANTIA", contados a partir da data de emissão da Nota Fiscal de venda e limita-se à realização de serviços de reposição de partes e componentes do produto, nos termos discriminados nas condições abaixo e cujo exame realizado por profissionais da empresa constate, satisfatoriamente, a existência do alegado defeito de material ou manufatura.

PRAZO DE GARANTIA		
03 (três) MESES	06 (seis) MESES	12 (doze) MESES
Borboleta de regulagem.	Rodízios; Bucha usinadas.	Parafusos e elementos de fixação; Estrutura metálica.

A garantia é válida somente para defeitos de fabricação e não contempla:

- ☒ Mau uso, esforços indevidos, ou qualquer tipo de uso diferente daquele proposto através do Manual do produto, ou seja, uso inadequado do equipamento que não seja a prática de exercícios por pessoas habilitadas.
- ☒ Desgaste no acabamento, partes e/ou peças, ocorrido por uso intenso, lubrificação inadequada, uso de substâncias (lubrificantes, produtos de limpeza, etc.) não indicadas no Manual, oxidação ou corrosão devido à falta de limpeza e/ou a exposição a condições adversas como intempéries, umidade, maresia, frio e calor intensos.
- ☒ Danos causados durante o transporte e montagem em desacordo com o Manual ou relacionados a adaptações e/ou alterações realizadas no produto ou uso de peças e ferramentas não especificadas no Manual.
- ☒ Problemas relacionados a condições inadequadas do local onde o produto foi instalado, tais como pisos desnivelados, presença de umidade excessiva, etc.
- ☒ Danos causados por serviços de conserto realizados por terceiros não autorizado pela *Arktus*.
- ☒ Danos causados por acidentes, quedas, sinistros, ataques de pragas ou agentes da natureza.
- ☒ Caso não seja seguida as orientações, recomendações, cuidados e especificações apresentadas no Manual quanto à sua utilização, inspeções antes de cada uso e manutenções preventivas do produto, não sendo estes custos cobertos pela *Arktus*.
- ☒ Despesas com a instalação do equipamento, peças e/ou acessórios por pessoas ou empresas não autorizadas pela *Arktus*.
- ☒ Despesas e/ou serviços de limpeza e manutenção do equipamento não autorizadas pela *Arktus*.
- ☒ Taxa de visita técnica (inspeção e diagnóstico) determinando que a falha tenha sido causada por motivo não coberto por esta garantia.

Ocasiona a perda da garantia:

- ☒ Utilização do produto em ambiente úmido e/ou expostos à maresia;
- ☒ Montagem e utilização do produto sem seguir as orientações contidas no Manual;
- ☒ Utilização de acessórios que não sejam originais do equipamento;
- ☒ Uso de peças por outras não originais ou não autorizadas pela *Arktus*;
- ☒ Adulteração e/ou remoção do número de série ou da etiqueta de identificação do produto.

ATENÇÃO:

- ☒ O conserto e/ou substituição do produto com defeito não prorroga o prazo de garantia.
- ☒ A recepção dos produtos mediante a transportadora deve ser acompanhada com seriedade pelo cliente, pois produtos danificados durante o transporte deverão ser questionados ao transportador no ato da entrega.
- ☒ Em caso de dúvidas, para esclarecimentos adicionais e/ou reclamações de defeitos observados durante o prazo de garantia referente ao equipamento deverão ser efetivadas diretamente ao Núcleo de Atendimento e Qualidade (NAQ), através do telefone 0800 200 8022 ou e-mail qualidade@arktus.com.br e serão atendidas mediante:
 - ✓ Identificação do cliente (CPF) e/ou empresa (CNPJ);
 - ✓ Número de identificação do respectivo documento fiscal de venda caso seja referente algum defeito reclamado. (Sugerimos o envio de fotos e/ou vídeos relativos ao defeito reclamado para facilitar a emissão do laudo, o que tornará o seu atendimento ainda mais rápido.)
- ☒ As despesas de frete são de responsabilidade do fabricante somente nos primeiros 90 (noventa) dias, após este prazo serão de responsabilidade do solicitante.
- ☒ A *Arktus* reserva-se o direito de alterar as características gerais, técnicas e estéticas, ou introduzir melhoramentos nos seus produtos em qualquer momento, sem incorrer na obrigação de efetuar o mesmo nos produtos em estoque ou já vendidos.
- ☒ Este Termo de Garantia é válido para produtos vendidos e instalados em território brasileiro, a partir da data de emissão da Nota Fiscal de compra. Para sua tranquilidade, preserve-o junto ao documento fiscal e Manual em local de fácil acesso.

Certificado de Garantia

CERTIFICADO DE GARANTIA

Nome do Cliente: _____

Endereço: _____

Complemento: _____

Bairro: _____

Cidade: _____

UF: _____ CEP: _____

Data da Compra: ___/___/___ Nota Fiscal (n°): _____

N° de Série: _____ N° Lote: _____

Equipamento: _____

Obs.: _____



www.arktus.com.br