



# Esteira Ergométrica AT500 - Arktus

Instruções de Operação e Instalação

Manual do Usuário

Código - IP00453A | Modelo - Esteira Ergométrica AT500 - Arktus

Versão 1.0 - 10/12/2020 - 942-DMU-001



<b><u>1.00 - APRESENTAÇÃO DO PRODUTO</u></b>	<b>01</b>
1.01 - Manual do produto	01
1.02 - Descrição do produto	01
1.03 - População destinada	01
<b><u>2.00 - SÍMBOLOGIA</u></b>	<b>02</b>
<b><u>3.00 - SEGURANÇA E CUIDADOS TÉCNICOS</u></b>	<b>02</b>
3.01 - Informações gerais	02
3.02 - Cuidados no armazenamento	02
3.03 - Cuidados no transporte	02
<b><u>4.00 - PARTES DO EQUIPAMENTO</u></b>	<b>03-04</b>
4.01 - Itens que compõem o produto	03-04
<b><u>5.00 - INSTALAÇÃO</u></b>	<b>05-07</b>
5.01 - Ferramentas	05
5.02 - Número de pessoas necessárias	05
5.03 - Espaço físico necessário para instalação	05
5.04 - Instalação	05-07
5.05 - Manutenção / verificação diária	06
5.06 - Manutenção periódica	07
<b><u>6.00 - OPERAÇÃO</u></b>	<b>08-09</b>
6.01 - Operação-Taxa de gordura corporal	09
6.02 - Operação-Tabela de falhas	09
<b><u>7.00 - ESPECIFICAÇÕES TÉCNICAS</u></b>	<b>10</b>
7.01 - Dimensões do equipamento	10
7.02 - Condições ambientais	10
7.03 - Características mecânicas	10
7.04 - Características elétricas	10
7.05 - Características funcionais	10
<b><u>8.00 - TERMO DE GARANTIA</u></b>	<b>11</b>
<b><u>9.00 - CERTIFICADO DE GARANTIA</u></b>	<b>12</b>
<b><u>10.00 - CHECK LIST DO CLIENTE</u></b>	<b>12</b>
<b><u>11.00 - ATENDIMENTO AO CLIENTE</u></b>	<b>13</b>

### 1.00 - APRESENTAÇÃO DO PRODUTO

#### 1.01 - Manual do produto

Este documento tem como objetivo disponibilizar todas as informações necessárias para o uso correto e satisfatório do produto. Abordando de maneira simples porém completa todas as informações relacionadas a identificação e conferência de partes incluídas, contextualização de simbologias utilizadas, cuidados, precauções, uso seguro, procedimento de instalação, procedimento de uso, características técnicas e especificidades, identificação de falhas, informações sobre assistência técnica e garantia. A Arktus sempre procura disponibilizar o máximo de informações que simplifiquem e facilitem o uso de seus produtos. Dúvidas ou outras informações não encontradas nesse documento podem ser obtidas através dos canais:

Site: [www.arktus.com.br](http://www.arktus.com.br)

Fone: 0800 200 8022

#### 1.02 - Descrição do produto

Você acaba de adquirir a **Esteira Ergométrica AT500 - Arktus** um produto que foi desenvolvido pensando em durabilidade, praticidade e segurança operacional. O equipamento é constituído de uma estrutura reforçada em aço carbono desenvolvida de modo a garantir excelente resistência mecânica, estabilidade e segurança durante o seu uso. A pintura em epóxi preto aplicada de maneira uniforme garante impermeabilização total da superfície metálica inibindo a corrosão e aumentando da resistência à exposição de substâncias químicas e à abrasão. O produto também é composto de carenagens plásticas fabricadas em ABS, o que proporciona um bom acabamento, além de facilitar a limpeza e apresentar um excelente aspecto estético. Atendendo perfeitamente a demandas de carga corporal de até 130Kg sem nenhum tipo de perda de desempenho do equipamento.

Para um melhor uso, eficiência e vida útil do equipamento recomenda-se a leitura deste manual com o propósito de familiarizar-se com os recursos do aparelho antes de iniciar a sua utilização. Este documento tem como objetivo disponibilizar todas as informações necessárias para o uso correto e satisfatório do produto. Abordando de maneira simples porém completa todas as informações relacionadas a identificação e conferência de partes incluídas, contextualização de simbologias utilizadas, cuidados, precauções, uso seguro, procedimento de instalação, procedimento de uso, características técnicas e especificidades, identificação de falhas, informações sobre assistência técnica e garantia. As especificações contidas neste manual foram atualizadas quando o mesmo foi publicado. Entretanto, dentro da política de melhorias contínuas da ARKTUS, podem ser realizadas modificações nestas especificações a qualquer momento.

#### 1.03 - População destinada

- Não há idade mínima nem máxima para o paciente em uso.
- O limite de peso máximo do paciente não deve exceder os 130Kg, não há limite mínimo.
- Quanto ao nível de conhecimento e experiência, não há limites mínimos nem máximos.
- A frequência de uso deve ser respeitada conforme indicação médica (se houver).



## 2 - SIMBOLOGIA



### ESTE LADO PARA CIMA.

Indica a posição correta para transporte da embalagem.



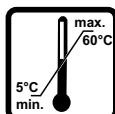
### FRÁGIL.

O conteúdo nesta embalagem é frágil e deve ser transportado com cuidado.



### EMPILHAMENTO MÁXIMO.

Número máximo de embalagens idênticas que podem ser empilhadas uma sobre as outras, número limite de 1 unidade.



### LIMITES DE TEMPERATURA.

Indica as temperaturas limites para transporte e armazenagem da embalagem, sendo o limite inferior de 5°C e o superior de 60°C.



### NÃO EXPOR AO SOL.

As embalagens devem ser armazenadas em local fresco e arejado, protegido de ações climáticas ofensivas.



### MANTENHA LONGE DA CHUVA.

A embalagem não deve ser transportada na chuva.



### UMIDADE RELATIVA.

Indica a umidade relativa do ambiente para transporte e armazenagem, sendo entre 30% e 75%.



### FABRICANTE DO PRODUTO.

Indica o fabricante do produto para a saúde.



### DATA DE FABRICAÇÃO.

Indica a data de quando o produto para a saúde foi fabricado.

## 3.00 - SEGURANÇA E CUIDADOS TÉCNICOS

As instruções desta seção e em todo este manual, estão indicadas por símbolos específicos e notas com informações úteis, para ajudar em uma função ou característica específica. Antes de operar o equipamento é necessário compreendê-lo, conforme as definições descritas abaixo:

### 3.01 - Informações gerais

Antes de praticar qualquer tipo de exercício físico que possa aumentar a atividade cardiovascular por favor consulte um medico. Exercícios físicos de alta intensidade devem ser acompanhados e aprovados por um profissional capacitado. Por favor leia o manual atentamente antes de inicia a montagem do equipamento ou qualquer atividade física.

-Favor manter as crianças afastadas dos equipamentos de exercício físico durante o uso. Não permitir que as crianças subam no equipamento enquanto eles não estiverem em uso.

\* -Para sua segurança mantenha o equipamento afastado pelo menos um metro de qualquer objeto ou pessoa durante o uso.

-Confira regularmente se as porcas e parafusos estão devidamente apertadas e se as partes moveis não apresentam nenhum dano.

-Limpe somente com pano úmido sem uso de solventes.

-Antes de utilizar o equipamento verifique se o mesmo encontra-se em uma superfície plana. Se necessário use um tapete emborrachado para evitar escorregões.

-Use sempre calçados e roupas adequadas para pratica de exercícios físicos

### 3.02 - Cuidados no armazenamento

1 - Evite o armazenamento do equipamento em locais úmidos ou sujeitos a condensação. A recomendação é que o equipamento seja armazenado em sua embalagem original ou colocado em operação em um ambiente que tenha a umidade relativa mantida entre 30% e 75%.

2 - Não armazene o equipamento em ambientes com temperaturas superiores a 60°C ou inferiores a 5°C.

3 - Não utilize o equipamento em ambientes externos ou locais onde o mesmo possa ficar diretamente exposto aos raios do sol ou intempéries como chuva e neblina.

### 3.03 - Cuidados no transporte

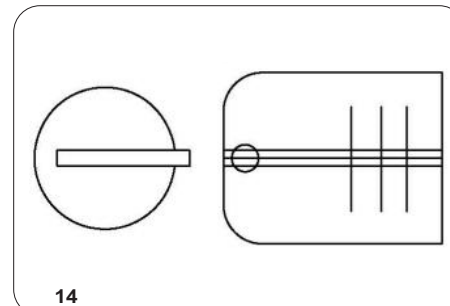
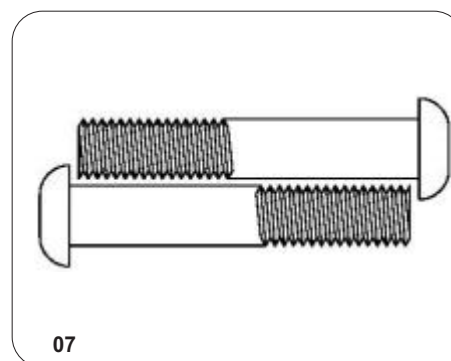
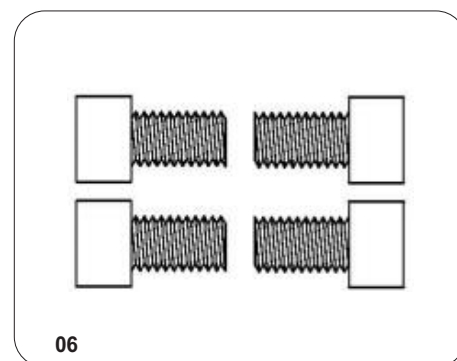
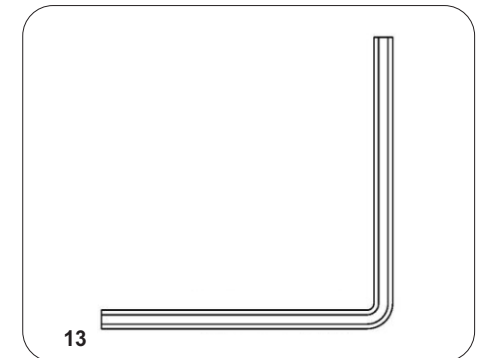
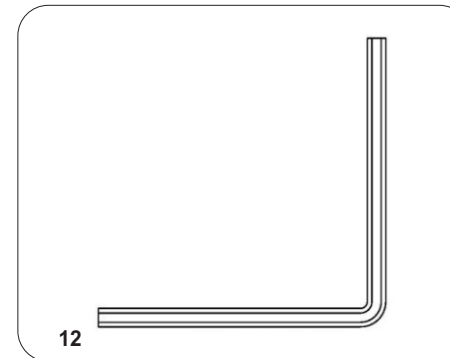
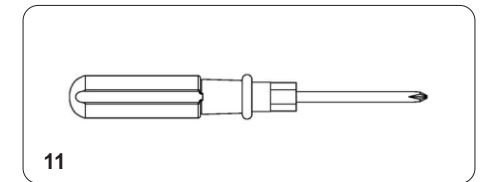
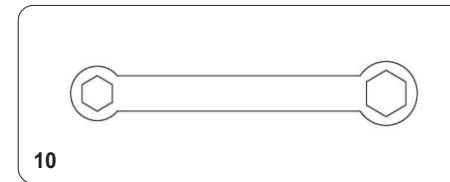
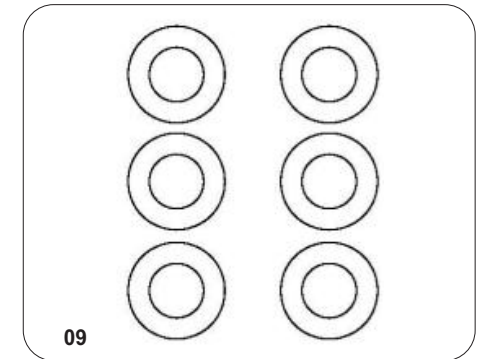
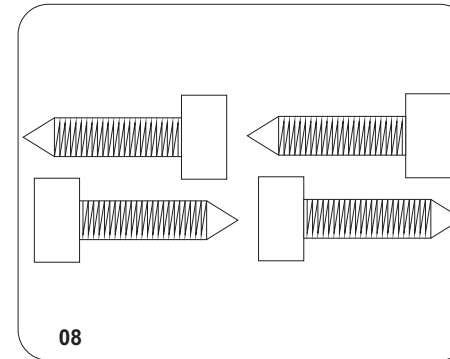
1 - Se ocorrer a necessidade de realizar o transporte do equipamento deve ser utilizado o mesmo método de embalagem da indústria ARKTUS. Procedendo dessa maneira você estará garantido a integridade e durabilidade operacional do seu equipamento. Por esse motivo caso exista alguma previsão de movimentação do mesmo pedimos que faça o armazenamento da embalagem original do produto.



### 4.00 - PARTES DO EQUIPAMENTO

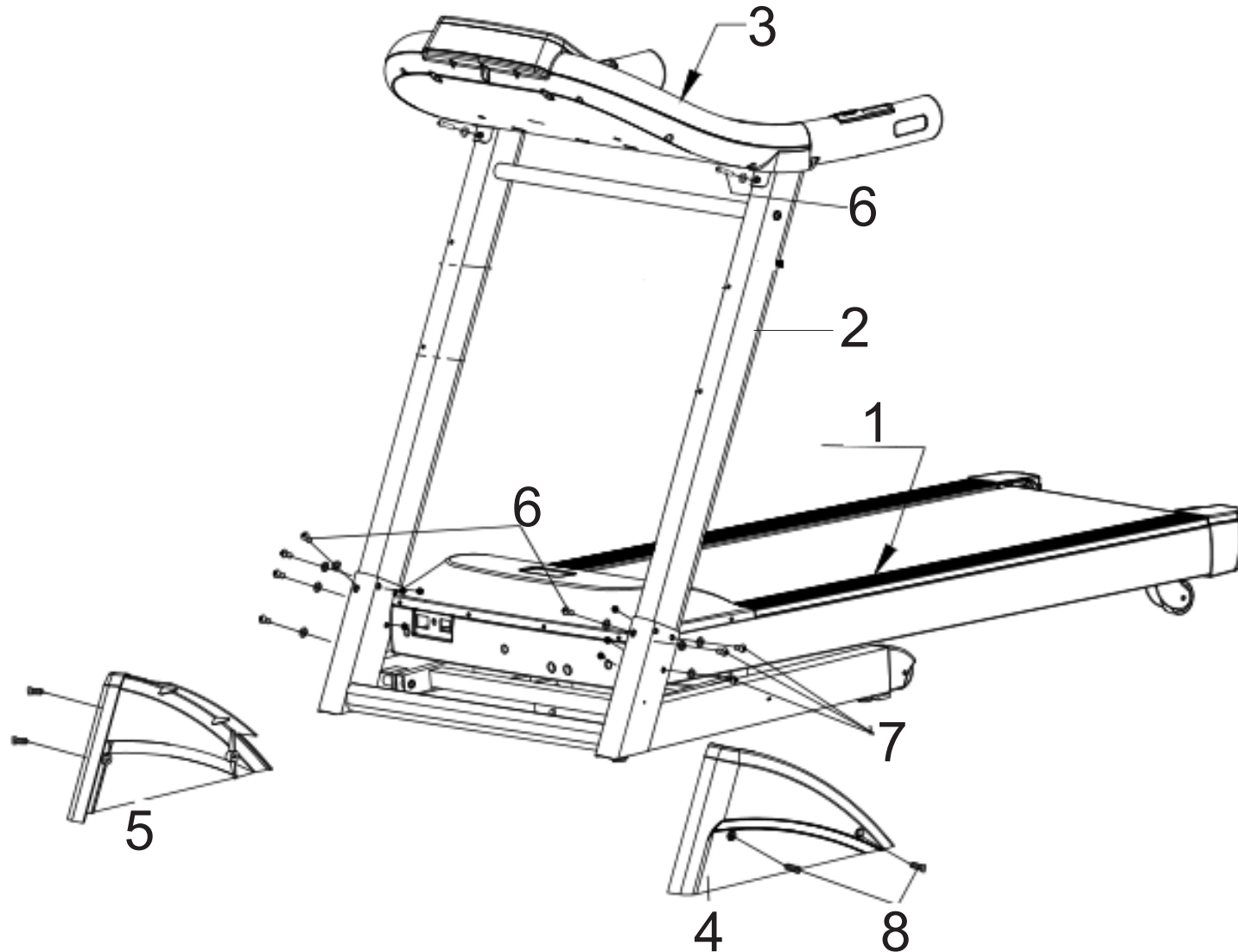
#### 4.01 - Itens que compõem o produto

ITEM	DESCRIÇÃO	QUANTIDADE
01	Lona da esteira	01
02	Barra de sustentação do painel de controle	02
03	Painel de controle	01
04	Carrenagem inferior esquerda	01
05	Carrenagem inferior direita	01
06	Parafuso M8 x 16mm	04
07	Parafuso M8 x 55mm	06
08	Parafuso atarrachante 4 x 16mm	04
09	Arruela lisa 8mm	06
10	Chave estrela 13mm e 17mm	01
11	Chave philips	01
12	Chave allen 5mm	01
13	Chave allen 6mm	01
14	Chave de segurança	01



### 4.00 - PARTES DO EQUIPAMENTO-continuação

#### 4.01 - Itens que compõem o produto-continuação



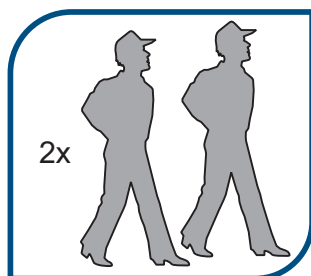
### 5 - INSTALAÇÃO

#### 5.01 - Ferramentas

Para realizar a instalação do produto basta seguir todos os passos indicados a seguir corretamente, garantindo assim a sua segurança e a do usuário.

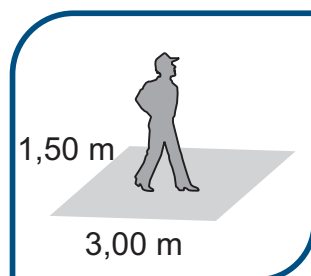
#### 5.02 - Número de pessoas necessárias

São necessárias 2 pessoas para realizar os procedimentos de retirada do produto da embalagem e a movimentação da mesma. após esse processo uma única pessoa pode seguir com o restante do processo.



#### 5.03 - Espaço físico necessário para instalação

Para executar o processo de retirada do equipamento da embalagem e posicionamento do mesmo em seu local de operação é necessária uma área útil de 1,5x3 metros.



#### 5.04 - INSTALAÇÃO

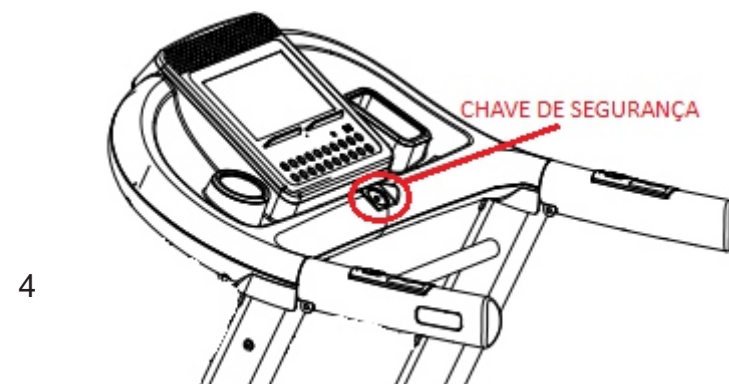
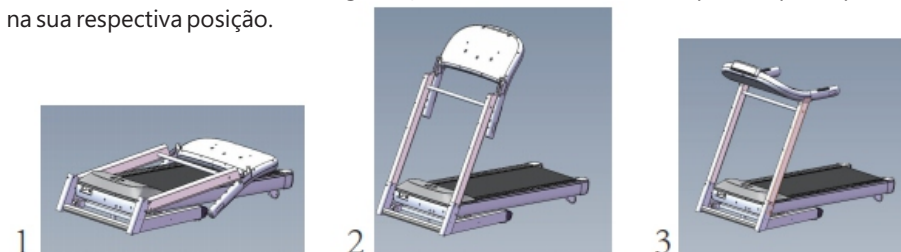
O equipamento está pré montado na sua embalagem original, então são necessários poucos passos para deixá-lo 100% montado e apto a operar. Execute os passos a seguir de maneira sequenciada verificando os resultados funcionais obtidos a cada etapa do processo.

1º PASSO: Abra a embalagem, retire as peças, retire o equipamento deixando-o no piso, em área livre.

2º PASSO: Eleve as barras de sustentação do painel de controle juntamente com o próprio painel e fixe as barras de sustentação do painel de controle utilizando os parafusos M8x55mm (item 07 da lista de itens que compõe o produto)..

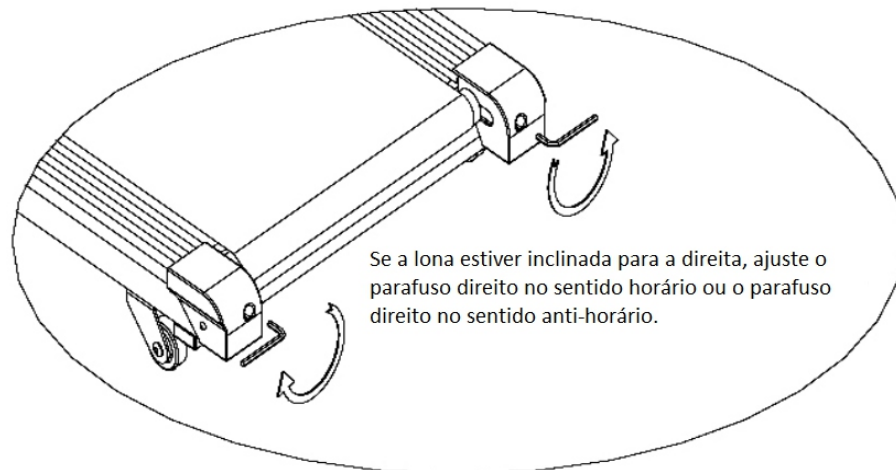
4º PASSO: Fixe as o painel de controle nas barras de sustentação utilizando os parafusos M8x16mm (item 06 da lista de itens que compõe o produto).

4º PASSO: Conecte a chave de segurança (item 14 da lista de itens que compõe o produto) na sua respectiva posição.

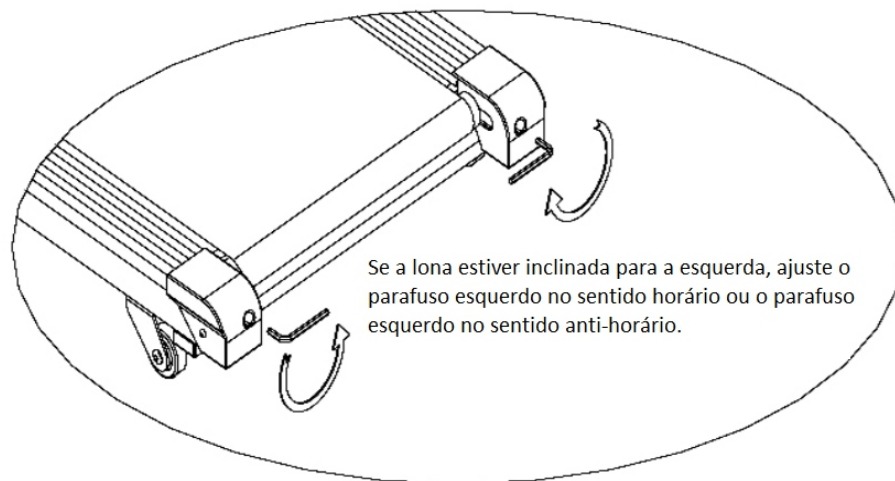




Caso a lona esteja desalinhada para um dos lados, siga as instruções constantes nas imagens abaixo.



Se a lona estiver se deslocando para a **ESQUERDA**.

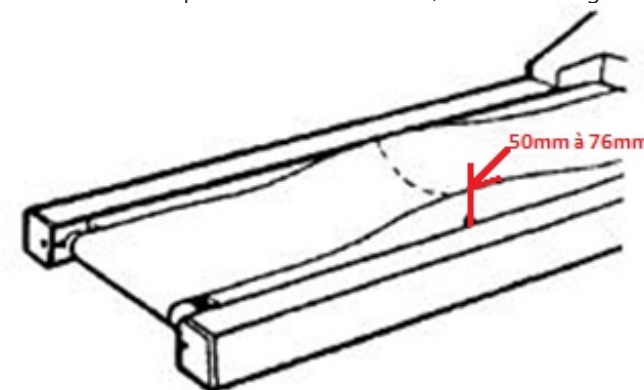


Se a lona estiver se deslocando para a **DIREITA**.

### 5.05 - MANUTENÇÃO / VERIFICAÇÃO DIÁRIA

#### Tensionamento da lona:

Caso a lona esteja demasiadamente folgada, realize o tensionamento dela por meio dos mesmos parafusos, sempre buscando ajusta-los na mesma intensidade, de modo que a lona fique alinhada e tensionada corretamente, a verificação da tensão da lona pode ser feita elevando ela no ponto central e medindo o quanto ela se eleva da plataforma, a distância considerada ideal fique entre 50mm à 76mm, conforme imagem abaixo.



#### Lubrificação da lona:

A lubrificação da lona também deve ser averiguada e relubrificada caso necessário, para a checagem da lubrificação eleve também a lona no ponto central e sinta com a mão se a superfície da plataforma está escorregadia ou seca, caso esteja seca aplique lubrificante, o lubrificante indicado deve ser a base de silicone, siga os passos abaixo para aplicar o lubrificante.

- 1 - Use um pano macio e seco para limpar a área entre a lona e a plataforma.
- 2 - Espalhe o lubrificante uniformemente na superfície da plataforma, abaixo da lona.

Abaixo seguem as informações de periodicidade da lubrificação, conforme a frequência de uso da esteira.

- Uso leve (menos de 3 horas por semana), lubrificar a cada 6 meses.
- Uso médio (de 3 a 5 horas por semana), lubrificar a cada 3 meses.
- Uso intenso (mais de 5 horas por semana), lubrificar a cada 45 dias.





### Avisos de segurança:

- Instale a esteira em uma superfície plana e nivelada com acesso a uma tomada aterrada.
- Não instale a esteira sob carpete muito acolchoado ou felpudo.
- Não bloqueie a parte traseira da esteira. Deixe um espaço de 1 metro entre a parte traseira da esteira e qualquer objeto fixo.
- Não permita que crianças utilizem a esteira.
- Ao correr na esteira certifique-se de que a chave de segurança está presa em sua roupa, caso ocorra alguma queda a esteira será automaticamente desligada por meio da chave de segurança.
- Mantenha as mãos longe das partes móveis quando a esteira estiver em funcionamento.
- Nunca opere a esteira caso o cabo de alimentação esteja danificado.
- Mantenha o cabo de alimentação longe de superfícies ou objetos quentes.
- Não opere a esteira em ambientes onde existe algum uso ou concentração de aerossóis ou onde oxigênio esteja sendo administrado.
- Nunca deixe cair ou insira objetos nas aberturas da esteira.
- Os sensores de pulso NÃO são dispositivos médicos. Vários fatores, incluindo o movimento do usuário, podem afetar a precisão das leituras da frequência cardíaca. Os sensores de pulsação destinam-se apenas auxiliar o exercício na determinação das tendências da frequência cardíaca.
- Sempre utilize os corrimões durante o exercício.
- Use calçados adequados durante o exercício. Saltos altos, sapatos sociais, sandálias ou pés descalços não são adequados. Calçados esportivos de qualidade são recomendados para evitar fadiga nas pernas.
- Utilize a esteira em temperatura ambiente entre 5°C à 40°C.
- Remova a chave de segurança após o uso, para evitar o uso não autorizada da esteira.
- Nunca abra a tampa do motor com o cabo de alimentação conectado à tomada.
- Nunca realize qualquer ajuste com a lona em movimento.
- Nunca exceda a capacidade máxima da esteira, que é de 130Kg.
- Nunca utilize transformadores para a alimentação da esteira.
- Consulte seu médico antes de iniciar qualquer programa de exercícios. Isso é importante especialmente se você tiver mais de 45 anos, ou se tiver problemas de saúde prévios.
- Sempre realize um aquecimento e alongamento antes de utilizar a esteira.
- Nunca expor a esteira a chuva ou umidade, esse produto foi projetado para uso interno.

### 5.06 - MANUTENÇÃO PERIÓDICA

#### Após cada uso:

- Desligue a esteira por meio do botão de parada e desconecte o cabo de alimentação da tomada.
- Limpe a lona, o painel e a tampa do motor, com um pano úmido em água. Nunca utilize solventes.
- Inspeccione o cabo de alimentação. Caso o cabo de alimentação estiver danificado entre em contato com a assistência técnica.
- Certifique-se de que o cabo de alimentação não esteja embaixo da esteira, sendo esmagado, ou em qualquer outra área em que possa ser prensado.
- Verifique o correto alinhamento da lona, caso esteja desalinhada, faça o alinhamento, conforme instruções em 5.04.
- Verifique a integridade da lona, caso note algum rasgo ou ruptura, não utilize a esteira e entre em contato com a assistência técnica.

#### Mensalmente:

- Inspeccione os parafusos de montagem, quanto ao aperto, caso estiverem frouxos, realize o reaperto.

#### Anualmente:

- Remova a tampa do motor e realize uma aspiração de possíveis resíduos que podem estar sob a placa de potência, motor e correia, caso tenha dificuldade para essa tarefa solicite esse serviço de uma assistência técnica.

**Obs.:** O demasiado acúmulo de resíduo nessa área pode levar o equipamento a apresentar mau funcionamento ou diminuição de sua vida útil.

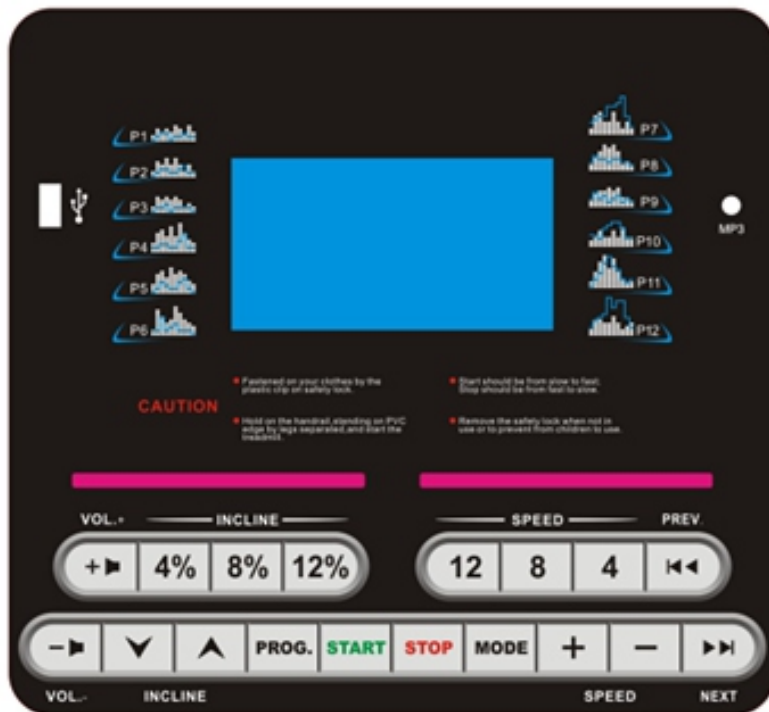
#### A cada dois anos:

- Substituição das escovas do motor, caso as escovas não sejam substituídas o motor poderá ser danificado, esse serviço deve ser solicitada para a assistência técnica.



### 6.00 - OPERAÇÃO

O painel tem usabilidade fácil e contém algumas teclas de atalho para configurações previamente programadas.



Abaixo seguem as especificações das teclas do painel.

- Tecla START: Ao pressionar essa tecla a esteira inicia-rá o movimento, até 1Km/h.
- Tecla STOP: Ao pressionar essa tecla a esteira diminui-rá a velocidade da lona até parar.
- Teclas de atalho de velocidade: São 3 teclas de atalho de velocidade, 4, 8 e 12 Km/h, ao pressionar uma dessas teclas, a esteira inicia-rá o movimento até a respectiva velocidade da tecla pressionada.
- Teclas de atalho de inclinação: São 3 teclas de atalho de inclinação, 4, 8 e 12 níveis de inclinação, ao pressionar uma dessas teclas, a esteira inicia-rá o movimento de inclinação até o respectivo nível da tecla pressionada.
- Tecla SPEED + : Ao pressionar essa tecla a velocidade da esteira é incrementada em 0,1Km/h.
- Tecla SPEED - : Ao pressionar essa tecla a velocidade da esteira é decrementada em 0,1Km/h.
- Tecla INCLINE + : Ao pressionar essa tecla o nível de inclinação da esteira é incrementado em 1 nível.
- Tecla INCLINE - : Ao pressionar essa tecla o nível de inclinação da esteira é decrementado em 1 nível.
- Tecla PROG: Com a esteira em modo de espera ao pressionar essa tecla serão exibidos os programas P1 até P24.
- Tecla MODE: Com a esteira em modo de espera ao pressionar essa tecla serão exibidos os três modos de operação, 'modo tempo regressivo', 'modo distância regressiva' e 'modo perda de calorías', pressione as teclas SPEED + ou SPEED - para ajustar.
- Tecla VOL +: Ao pressionar essa tecla o volume do audio emitido pelos auto falantes será aumentado.
- Tecla VOL -: Ao pressionar essa tecla o volume do audio emitido pelos auto falantes será diminuído.
- Tecla NEXT: Ao pressionar essa tecla o player de audio passara a reproduzir a próxima música.
- Tecla PREV: Ao pressionar essa tecla o player de audio passara a reproduzir a música anterior.



### 6.01 - OPERAÇÃO - TAXA DE GORDURA CORPORAL

Essa funcionalidade é apenas para referência, esse recurso não pode ser considerado uma medida precisa, nem ser comparada a medida de um equipamento médico.

Com a esteira em modo de espera, pressione a tecla PROG e selecione o teste de gordura corporal (TEST OF BODY FAT).

GORDURA (FAT)		INDIVÍDUO (SET)		TESTE DE TAXA DE GORDURA (TEST OF BODY FAT)
F-1	GENERO (GENDER)	01- HOMEM (MALE)	02- MULHER (FEMALE)	MASCULINO FEMININO
F-2	IDADE (AGE)	10-99		ENTRE COM A IDADE (INPUT AGE)
F-3	ALTURA (HEIGHT)	100-200		ENTRE COM A ALTURA (EM CM) (INPUT HEIGHT)
F-4	PESO (WEIGHT)	20-150		ENTRE COM O PESO (INPUT WEIGHT)
F-5	TAXA DE GORDURA (FAT RATE)	---		TESTE DE TAXA DE GORDURA, AGUARDE (FAT RAT TEST, PLEASE WAIT)
		<19	ABAIXO (THIN)	ABAIXO DO PESO (THIN)
		19~25	NORMAL	NORMAL
		25~29	ACIMA (OVER WEIGHT)	ACIMA DO PESO (OVER WEIGHT)
		>29	OBESO (OBESITY)	OBESO (OBESITY)

### 6.02 - OPERAÇÃO - TABELA DE FALHAS

A esteira possui alguns alertas de possíveis falhas que podem impossibilitar o uso da mesma, caso um desses erros seja exibido na tela da esteira, entre em contato com nossa assistência técnica e informe o código do erro.

ERRO	POSSÍVEIS CAUSAS	NOTA
E01	FALHA DE COMUNICAÇÃO COM O PAINEL	AS UNIDADES NÃO RECEBERAM SINAL DIGITAL
E02	PROTEÇÃO CONTRA TRAVAMENTO	
E03	FALHA NO SENSOR DE VELOCIDADE	
E04	FALHA NA INCLINAÇÃO	
E05	SOBRECORRENTE	
E06	MOTOR DESCONECTADO	
E08	FALHA NO DRIVE DO MOTOR	ERRO NA EEPROM
E09	LONA EM MOVIMENTO	
E10	MOTOR EM CURTO	
E13	FALHA DE COMUNICAÇÃO COM O DRIVE	AS UNIDADES NÃO RECEBERAM SINAL DIGITAL



### 7.00 - ESPECIFICAÇÕES TÉCNICAS

#### 7.01 - Dimensões do equipamento

A figura abaixo apresenta a **Esteira ergométrica AT500 - Arktus** com as suas respectivas dimensões.



#### 7.02 - Condições ambientais

Condições as quais o produto pode ser exposto durante o transporte, armazenamento e em sua operação:

Temperatura para transporte e armazenamento.....	5 a 60°C
Temperatura ambiente de trabalho.....	5 a 40°C
Umidade relativa ambiente de trabalho.....	30 a 75 %

#### 7.03 - Características mecânicas

Escopo de características do produto relacionadas a sua estrutura física, capacidade mecânica e dimensões relacionadas a sua operação.

Capacidade máxima suportada.....	130 Kg
Comprimento do produto.....	1016 cm
Largura do produto.....	77 cm
Altura do produto.....	128 cm
Peso do produto.....	73Kg
Área efetiva de corrida.....	126x46cm
Estrutura do produto.....	Aço carbono 1020
Revestimento da estrutura metálica.....	Tinta Pó

#### 7.04 - Características elétricas

Potência do motor.....	3HP
Tensão de alimentação IP00453A01.....	127Vac
Tensão de alimentação IP00453A02.....	220Vac
Frequência da rede de alimentação.....	50/60Hz

#### 7.05 - Características funcionais

Velocidade mínima.....	1Km/h
Velocidade máxima.....	16,8Km/h
Inclinação.....	15 níveis



## 08.00 - TERMO DE GARANTIA

O prazo de garantia legal da **Esteira Ergométrica AT500-Arktus** é de 90 dias, conforme Código de Defesa do Consumidor (CDC), no entanto a ARKTUS oferece prazo de garantia de 12 meses, o prazo é contado a partir da data de emissão da Nota Fiscal de venda e se limita a realização de serviços de reposição de partes e componentes do produto, nos termos discriminados e nas condições abaixo, cujo exame realizado por profissionais da empresa constate, satisfatoriamente, a existência do alegado defeito de fabricação. Dependendo da gravidade e extensão do problema, a empresa poderá optar pela substituição do produto danificado por um novo. Nos propomos a atender todas as reposições dentro do prazo de 30 dias, conforme previsto no CDC.

### **A garantia é válida para defeitos de fabricação e não contempla:**

- 1 - Desgaste no acabamento, partes e/ ou peças, ocorrido por uso intenso, falta de manutenção ou exposição a condições adversas como: intempéries, umidade, maresia, frio e calor intensos, radiação solar.
- 2 - Danos causados durante o transporte ou montagem do produto. Mau uso, esforços indevidos, ou qualquer tipo de uso diferente daquele proposto através do manual para cada produto.
- 3 - Defeitos ou desgastes causados por uso institucional ou profissional para os produtos que não forem explicitamente indicados para este fim.
- 4 - Problemas causados por montagem em desacordo com o manual de instruções, ou relacionados a adaptações e/ou alterações realizadas no produto.
- 5 - Problemas relacionados a condições inadequadas do local onde o produto foi instalado, tais como pisos desnivelados, presença de umidade excessiva, paredes pouco resistentes etc.
- 6 - Maus tratos, descuido, limpeza e/ou manutenção em desacordo com as instruções contidas no manual de instruções.
- 7 - Danos causados por serviços de conserto realizados por terceiros não autorizado.
- 8 - Danos causados por acidentes, quedas, sinistros, ataques de pragas ou agentes da natureza.
- 9 - Oxidação ou corrosão ocorridas devido à falta de limpeza, manutenção inadequada do produto ou exposição a intempéries, umidade ou maresia.
- 10 - Peças de desgaste natural e itens de acabamento, incluindo, mas não se limitando aos seguintes: cabos, conectores, carenagens, adesivos, pés de apoio e pintura.
- 11 - Danos as partes eletroeletrônicas provocadas por descargas elétricas e/ou grandes variações de tensão da rede elétrica fora da faixa indicada no Manual do Usuário.

### **Ocasiona a perda da garantia:**

- 1 - Utilização do produto em ambiente úmidos ou expostos à maresia;
- 2 - Montagem e utilização do produto sem seguir as orientações contidas no Manual;
- 3 - Utilização de acessórios que não sejam originais do aparelho;
- 4 - Violação do lacre e/ou alteração/remoção do número de série;
- 5 - Envio do aparelho para assistência técnica não autorizada pelo fabricante ARKTUS.



## 09.00 - CERTIFICADO DE GARANTIA

### CERTIFICADO DE GARANTIA

Nome do Cliente: \_\_\_\_\_

Endereço: \_\_\_\_\_

Complemento: \_\_\_\_\_

Bairro: \_\_\_\_\_

Cidade: \_\_\_\_\_

UF: \_\_\_\_\_ CEP: \_\_\_\_\_

Data da Compra: \_\_\_/\_\_\_/\_\_\_ Nota Fiscal: \_\_\_\_\_

Nº de Série: \_\_\_\_\_ Nº Lote: \_\_\_\_\_

Equipamento: \_\_\_\_\_

Obs.: \_\_\_\_\_

\_\_\_\_\_

\_\_\_\_\_

\_\_\_\_\_

## 10.00 - CHECK LIST DO KIT CLIENTE

### CHECK LIST DE INSPEÇÃO FINAL DO KIT CLIENTE Esteira Ergométrica AT500-Arktus

Caro Cliente, a empresa *ARKTUS* através do rígido Controle da Qualidade, garante a integridade de todos os itens relacionados neste check list, pertencentes ao produto adquirido. Ao desembalar seu produto, solicitamos que sejam conferidos os itens disponíveis na caixa juntamente com o produto. Caso a embalagem esteja violada ou faltando algum item, favor entrar em contato informando o código do produto para as providências necessárias.

CÓDIGO DO PRODUTO		IP00453A01 ou IP00453A02	
ARKTUS	CÓDIGO	DESCRIÇÃO	QTDE
	IP00453A01 ou IP00453A02	Esteira ergométrica AT500 - Arktus - 127V ou Esteira ergométrica AT500 - Arktus - 220V	1

RESPONSÁVEL PELA CONFERÊNCIA (ARKTUS)	
NOME COMPLETO	_____
DATA	_____



### ATENÇÃO:

O conserto ou substituição do produto com defeito bem como as peças consertadas ou trocadas nos termos desta garantia não interrompem nem prorrogam o prazo de garantia originalmente estipulado para os demais componentes do produto.

O uso de acessórios que não sejam originais do aparelho pode prejudicar o funcionamento e causar danos ao usuário e ao produto, além de perder a garantia.

A recepção dos produtos mediante a transportadora deve ser acompanhada com seriedade pelo cliente, pois produtos danificados durante o transporte deverão ser questionados ao transportador no ato da entrega.

Reclamações de defeitos observados durante o prazo de garantia deverão ser efetivadas diretamente ao Núcleo de Atendimento e Qualidade, através do telefone 0800 200 8022 e serão atendidas mediante:

1 - Apresentação do respectivo documento fiscal de venda;

2 - Realização de uma vistoria técnica do produto para constatação do defeito reclamado. O equipamento deverá ser enviado para o endereço constante na Nota Fiscal e as despesas de frete são de responsabilidade do revendedor/fabricante/importador somente nos primeiros 90 (noventa) dias, após este prazo serão de responsabilidade do solicitante.

3 - A Arktus reserva-se o direito de alterar as características gerais, técnicas e estéticas, ou introduzir melhorias nos seus produtos em qualquer momento, sem incorrer na obrigação de efetuar o mesmo nos produtos em estoque ou já vendidos.

4 - Este Termo de Garantia é válido para produtos vendidos e instalados em território brasileiro, a partir da data de emissão da Nota Fiscal de compra. Para sua tranquilidade, preserve-o junto ao documento fiscal em local de fácil acesso.

Em caso de dúvida ou para esclarecimentos adicionais, nosso Núcleo de Atendimento e Qualidade está à sua inteira disposição.

## 11.00 - ATENDIMENTO AO CLIENTE

### WEB SITE

[www.arktus.com.br](http://www.arktus.com.br)

### NAQ

(Núcleo de Atendimento e Qualidade)

#### Horário de atendimento:

Segunda à Sexta das **8h00** às **18h00**

Sábado das **8h00** às **13h00**

**0800 200 8022**

#### **Arktus Indústria e Comércio de Produtos para Saúde Ltda.**

Rua Antonio Victor Maximiano, 107 – Bloco A

Parque Industrial II - CEP: 85.825-900

Santa Tereza do Oeste - PR - Brasil

Fone/Fax: (45) 3231-8000

Autorização de Funcionamento

ANVISA: 802844-5 (UX418X102741)

Responsáveis Técnicos:

Alex Fernando Zani

CREFITO-8/8409-F

