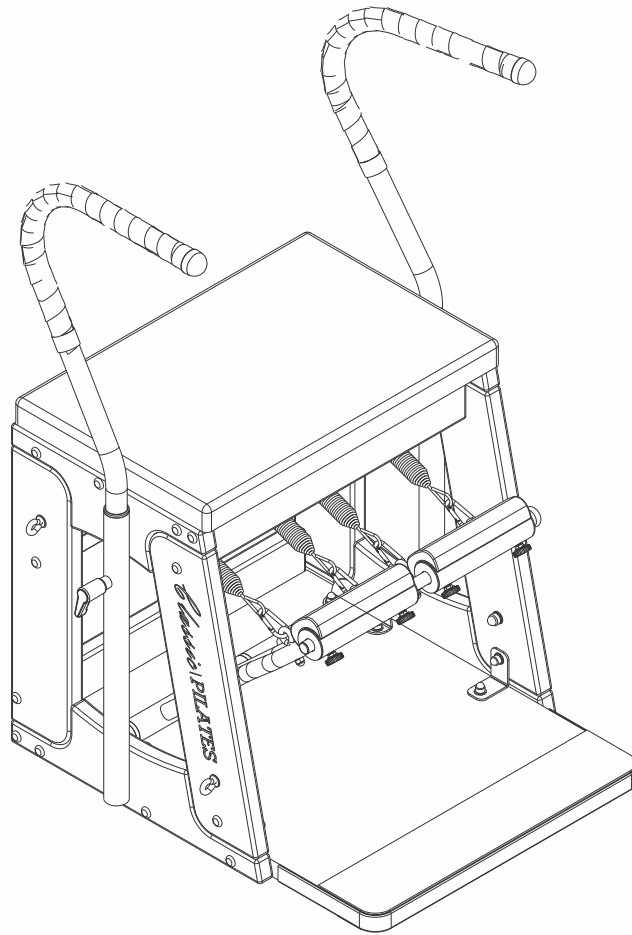


CADEIRA COMBO

Classic | PILATES

COD.: PA00504B



Instruções de Operação e Instalação

Manual do Usuário

Versão 1.0 05/05/2022

Código:



Este Manual do Usuário contém informações essenciais para a utilização do seu equipamento. Leia-o atentamente antes de iniciar a sua instalação e operação. Siga todas as instruções contidas nele para sua segurança. Preserve e mantenha-o para consultas futuras.

● INTRODUÇÃO	01	● MANUTENÇÃO	22-27
● DESCRIÇÃO DO PRODUTO	01	● CUIDADOS COM EQUIPAMENTO	22
● CARACTERÍSTICAS TÉCNICAS	02-05	➔ MANUTENÇÃO DIÁRIA	22
● CARACTERÍSTICAS GERAIS	02	➔ MANUTENÇÃO PERIÓDICA	22
➔ CONDIÇÕES AMBIENTAIS	02	➔ MANUTENÇÃO CORRETIVA/SERVIÇOS	22
➔ CARACTERÍSTICAS MECÂNICAS	02	➔ MEIO AMBIENTE	22
➔ CARACTERÍSTICAS CONFIGURÁVEIS DO PRODUTO	02	➔ VISTA EXPLODIDA	23 - 27
● LISTA DE COMPONENTES	03	● TERMO DE GARANTIA	28 - 29
● KIT CLIENTE	04	● TERMO DE GARANTIA	28
● DEFINIÇÕES E SÍMBOLOS	05	● CERTIFICADO DE GARANTIA	29
➔ SIMBOLOGIA NO EQUIPAMENTO	05	● ATENDIMENTO AO CLIENTE	29
➔ SIMBOLOGIA NA EMBALAGEM	05		
● PRECAUÇÕES DE SEGURANÇA	06-07		
● CONDIÇÕES DE OPERAÇÃO	06		
● PÚBLICO DESTINADO A OPERAR ESTE EQUIPAMENTO	06		
● TIPO DE AMBIENTE DESTINADO AO EQUIPAMENTO	06		
● TIPO DE USUÁRIO (PACIENTE)	06		
● CUIDADOS	06		
● INFORMAÇÕES GERAIS	06		
● INDICAÇÕES	07		
● CONTRA INDICAÇÕES	07		
● ADVERTÊNCIAS/PRECAUÇÕES	07		
● EFEITOS ADVERSOS	07		
● INSTALAÇÃO	08-17		
● NOMENCLATURA	08		
➔ DEMONSTRAÇÃO COMPLETA	08		
● INSTRUÇÕES DE MONTAGEM	09		
➔ FERRAMENTAS	09		
➔ PESSOAS	09		
➔ CUIDADOS	09		
➔ TEMPO DE MONTAGEM	09		
➔ MONTAGEM	10-17		
● OPERAÇÃO	18-20		
● ANTES DO PRIMEIRO USO	18		
➔ CUIDADOS	18		
➔ PRINCÍPIO DE FUNCIONAMENTO/ MECANISMO DE AÇÃO	18		
➔ CONDIÇÕES DE OPERAÇÃO	18		
● REGULAGEM/RECOMENDAÇÕES DE USO	18-20		
● PRODUTOS & ACESSÓRIOS	21		
● PRODUTOS OPCIONAIS	21		
● ACESSÓRIOS & PEÇAS DE REPOSIÇÃO	21		

DESCRIÇÃO DO PRODUTO

Você acaba de adquirir a *CADEIRA COMBO CLASSIC PILATES*, um equipamento de alto desempenho projetado para que você possa aproveitar ao máximo a prática do Método Pilates.

O Método Pilates é um método utilizado em tratamentos fisioterápicos para reabilitação e condicionamento físico onde o profissional devidamente habilitado emprega exercícios sequenciais praticados em aparelhos ou no chão e visa melhorar problemas relacionados a lesões e traumas em articulações e coluna vertebral, proporcionando equilíbrio e força sem a hipertrofia muscular.

O Pilates é indicado para reabilitação física, melhora na coordenação motora, condicionamento físico geral e bem-estar. Ele promove a harmonia, flexibilidade e equilíbrio muscular.

Enquanto muitas formas de exercício podem provocar lesões musculares, o Pilates tem por base o aumento da flexibilidade e o fortalecimento dos músculos do corpo sem causar nenhum tipo de lesão, porém os movimentos devem ser controlados conscientemente, sempre com auxílio de um profissional, para que assim não haja lesões, proporcionando uma melhor postura, controle muscular e respiratório a fim de fortalecer e alongar.

O trabalho com as articulações, com a parte óssea e o fato de proporcionar o aumento da flexibilidade do corpo diminui riscos de males da coluna, do nervo ciático, de tensão no pescoço. O Método Pilates permite que os músculos fiquem mais fortes, sem o impacto provocado por outros tipos de exercícios.

Portanto, as práticas executadas na *CADEIRA COMBO CLASSIC PILATES* são direcionados aos exercícios de tronco e pernas, além de auxiliar nos treinos de outros grupos musculares como o fortalecimento de tríceps, flexores de quadril, abdômen e quadríceps.

O método de Pilates pode ser praticados em hospitais, consultórios médicos, academias e clínicas sempre acompanhados por um profissional legalmente habilitado para a respectiva técnica.

Pensando na prática segura e confortável do Pilates, a *Arktus* oferece o *CADEIRA COMBO CLASSIC PILATES*, um equipamento de alta qualidade, produzido em madeira natural eucalipto, aço carbono 1020, aço inóx 304. A estrutura da grade e do estofado é de aço carbono 1020 é revestida por uma pintura epóxi que garante a impermeabilização total da superfície e impede a corrosão e facilita a limpeza e higienização do equipamento. As devidas junções do produto são executadas através de sistemas de parafusos, porcas e arruelas.

O equipamento possui courvin sintético que facilita a limpeza e possui espessura adequada que garante uma ótima resistência e uniformidade na prática dos exercícios físicos.

O estofado de alta densidade é constituído de duas camadas de diferentes materiais o etil vinil acetato e o policloreto de vinil e tem como base uma forte estrutura em madeira projetada para suportar o peso durante a utilização do equipamento. Esta eficiente estrutura ortopédica tem uma espessura de aproximadamente 5cm, sendo capaz de absorver cargas pontuais e distribuídas. **O estofado é vendido separadamente.**

As bengalas são produzidas em aço inóx 304 com pegadores em fita de microtex acolchoadas de alto desempenho que permite maior conforto em sua utilização, tanto com os pés como com as mãos. A regulagem das bengalas é feita através de manípulos de ajuste e fixação, o qual permite a regulagem de altura da bengala, assim como a sua fixação na altura escolhida em seis pontos de regulagem.

As especificações contidas neste manual foram atualizadas quando o mesmo foi publicado. Entretanto, através da política de melhorias contínuas da *Arktus* poderão ser realizadas modificações nestas especificações a qualquer momento.

Estamos à disposição para esclarecer quaisquer dúvidas quanto a utilização do equipamento, bem como receber críticas e sugestões sobre o mesmo. Antes de utilizar o produto é preciso ler, entender e seguir as informações contidas neste manual sobre cada modo de utilização disponível, bem como as indicações, contra-indicações, avisos e precauções

Este manual foi escrito para utilização da *CADEIRA COMBO CLASSIC PILATES*. Ele contém informações e instruções gerais sobre instalação, operação, manutenção, segurança e precauções do mesmo.

Antes de iniciar qualquer atividade física, procure um médico para fazer um exame clínico para saber se possui alguma contra-indicação à prática de exercícios físicos.

CARACTERÍSTICAS GERAIS

A Figura 1 apresenta a **CADEIRA COMBO CLASSIC** com as indicações de dimensões.

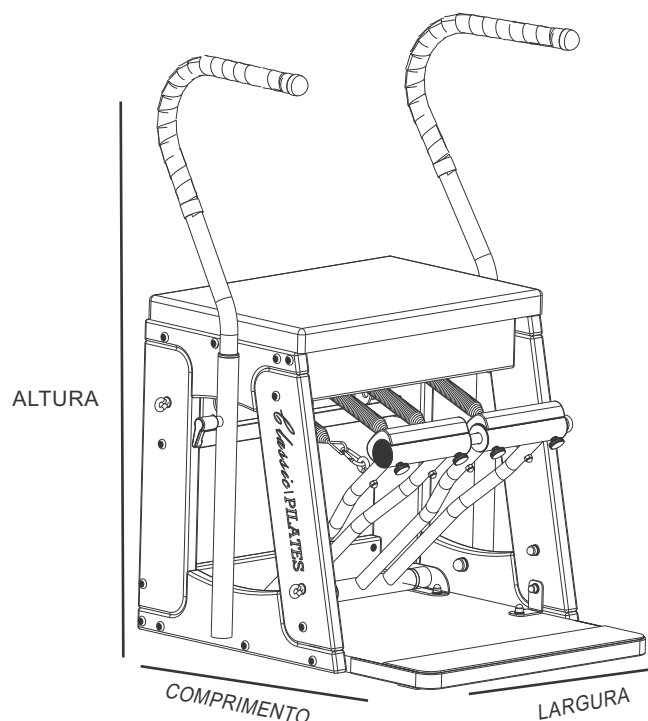


Figura 1 - Medidas da **CADEIRA COMBO CLASSIC**.

CONDIÇÕES AMBIENTAIS

Temperatura para transporte e armazenamento.....	5 a 50°C
Temperatura ambiente de trabalho.....	5 a 50°C
Umidade relativa.....	30 a 80%

CARACTERÍSTICAS DO PRODUTO

CARACTERÍSTICAS ELÉTRICAS

Não se aplica.

CARACTERÍSTICAS MECÂNICAS

Capacidade máxima suportada.....	140 Kg
Comprimento do produto.....	74 cm
Largura do produto.....	81 cm
Altura do produto Máxima	135 cm
Altura do produto Mínima	110 cm
Altura com estofado.....	62 cm
Peso do produto.....	000 Kg
Peso do produto embalado.....	000 Kg
Estrutura do produto.....	Madeira eucalipto, aço carbono e aço inox 304
Revestimento da estrutura de madeira.....	Película selador

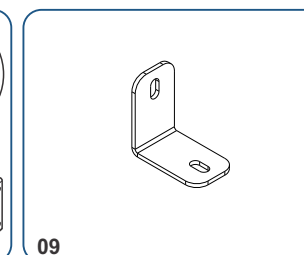
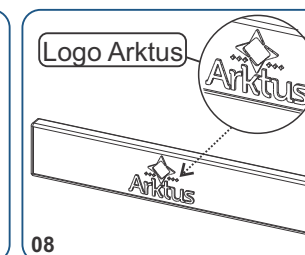
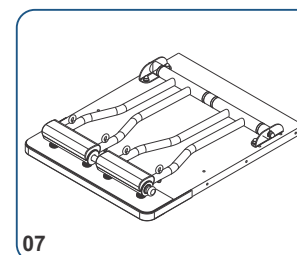
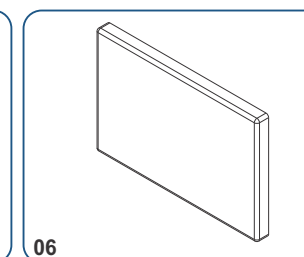
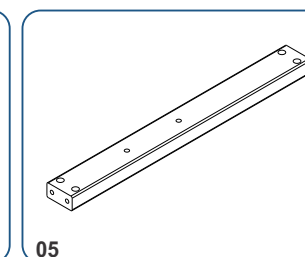
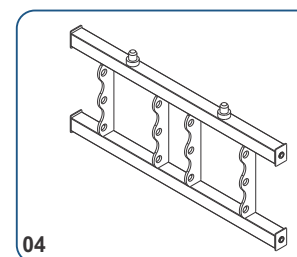
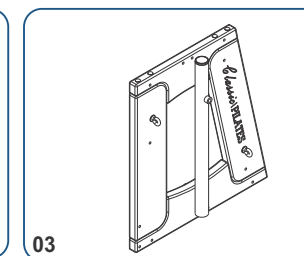
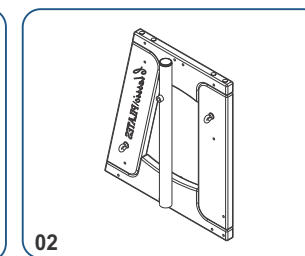
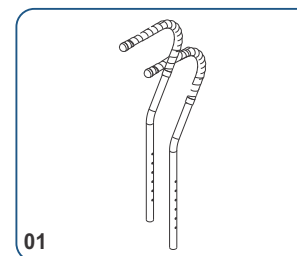
CARACTERÍSTICAS CONFIGURÁVEIS DO PRODUTO

Ajuste de carga das molas: Possui 03 combinações para ajuste de cargas, executado manualmente através de uma chapa com furação passante, quanto mais alto maior a intensidade da carga.

Ajuste das bengalas: Executada através de manípulos totalizando 6 posições de regulagem, chegando a uma altura máxima de (136 cm) e mínima de (109 cm).

LISTA DE COMPONENTES

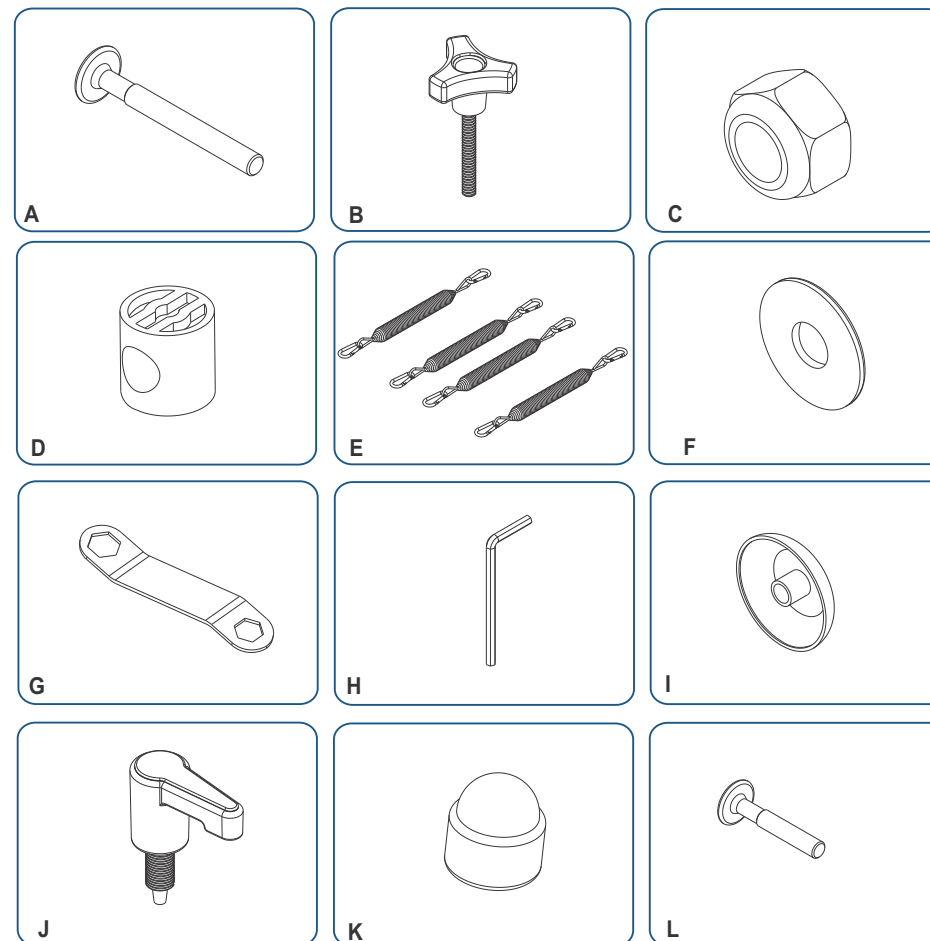
ITEM	DESCRIÇÃO	QUANTIDADE
01	Bengala Cadeira Combo	02
02	Lateral esquerda	01
03	Lateral Direita	01
04	Grade de reguladora de mola	01
05	Travessa se fixação do Estofado	01
06	Estofado (Produto vendido separadamente)	01
07	Base com as pedaleiras	01
08	Travessa espelho com a Logo	02
09	Chapa de travamento lateral	02



*Todas as imagens são somente de caráter ilustrativo.

KIT CLIENTE

ITEM	DESCRIÇÃO	QUANTIDADE
A	100613- Parafuso mec sextavado interno cab. 17 Ø1/4" x 60 mm	22
B	MP01736A - Manipulo 3 ponta 1/4 x50mm	01
C	100015 - Porca travante sext. Zinc. 1/4	04
D	100595- Porca cilíndrica rosca 1/4"	18
E	Kit com 4 molas para cadeira combo	01
F	100253 - Arruela lisa aço carbono Zinc. 1/4	04
G	100551 - Chave estampada 7/16 x 5/16	01
H	100498- Chave allen 4 mm	01
I	MP01455A-Tampa parafuso Ø17mm	26
J	Manipulo easy lock	02
K	MP01877A - Tampa plástica parafuso 1/4 Preta	04
L	100635 - Parafuso Mec. Allen Cab 17 Tamp 1/4x40mm	04



*Todas as imagens são somente de caráter ilustrativo.

DEFINIÇÕES DE SÍMBOLOS

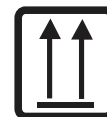
SIMBOLOGIA NO EQUIPAMENTO



ATENÇÃO!

Consultar as instruções de operação e manutenção contidas no Manual do Usuário

SIMBOLOGIA NA EMBALAGEM



ESTE LADO PARA CIMA

Indica a posição correta para transporte da embalagem.



FRÁGIL

O conteúdo nesta embalagem é frágil e deve ser transportado com cuidado.



MANTENHA LONGE DA CHUVA

A embalagem não deve ser transportada na chuva.



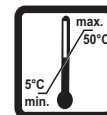
NÃO EXPOR AO SOL

As embalagens devem ser armazenadas em local fresco e arejado, protegido de ações climáticas ofensivas.



EMPILHAMENTO MÁXIMO

Número máximo de embalagens idênticas que podem ser empilhadas uma sobre as outras, número limite de 5 unidades.



LIMITES DE TEMPERATURA

Indica as temperaturas limites para transporte e armazenagem da embalagem, sendo o limite inferior de 5°C e o superior de 50°C.



UMIDADE RELATIVA

Indica a umidade relativa do ambiente para transporte e armazenagem, sendo entre 30% e 80%.

CONDIÇÕES PARA OPERAÇÃO

Utilizar somente sob recomendação e supervisão de profissional habilitado, podendo manter seu modo de uso variado de acordo com as necessidades de cada paciente.

PÚBLICO DESTINADO A OPERAR O EQUIPAMENTO

- Profissional de saúde
- Educadores físicos

TIPO DE AMBIENTE DESTINADO AO EQUIPAMENTO

- Hospital
- Clínica
- Consultório
- Ambulatório
- Academias de fitness e reabilitação

TIPO DE USUÁRIO (PACIENTE)

- Adulto
- Pediátrico

CUIDADOS



CUIDADOS

NOTA: Este produto possui restrição de peso. Não suporta usuários acima de 140Kg.

- NUNCA deixe crianças brincarem no equipamento, pois poderá ser perigoso.
- CUIDADO com o uso do equipamento quando em adaptação de equipamento óptico ou por falta dele.
- No caso de sentir náuseas, falta de ar, dor na cabeça, tremor, dores no peito, PARE imediatamente e procure ajuda médica.
- NÃO use este equipamento sob o uso de analgésicos, sedativos, estimulantes ou qualquer substância que altere suas faculdades sensoras, motoras e de julgamento tempo-espacial.
- NÃO use o equipamento se alguma parte do produto não estiver instalado.
- NÃO use calçados com salto.
- NÃO derrame líquidos em qualquer parte do produto.
- Não utilizar no equipamento qualquer acessório que não tenha sido recomendado pelo fabricante. Isto pode causar danos ao equipamento. Caso isso ocorra a garantia será cancelada.
- Pratique atividades conforme as orientações do profissional responsável técnico.
- Caso venha a sentir alguma dor ou qualquer outro sintoma, PARE O EXERCÍCIO IMEDIATAMENTE. Consulte um médico e/ou seu profissional responsável técnico imediatamente.

INFORMAÇÕES GERAIS

- Para realizar a montagem e instalação da **CADEIRA COMBO CLASSIC** e todos os seus acessórios, seguir as instruções deste manual. Não seguir estas instruções pode causar danos permanentes aos componentes internos do equipamento e deixar o sistema não adequado para o seu correto e pleno funcionamento;
- Ler, compreender e seguir todas as indicações, conforme descritos neste Manual do Usuário antes de realizar o uso deste equipamento;
- Seguir todas as precauções de segurança antes do uso do equipamento.

INDICAÇÕES

Todo exercício realizado neste equipamento deve ser feito sob a orientação e supervisão de profissional devidamente habilitado, que poderá prescrever o exercício adequado para a necessidade de cada paciente.

O pilates é indicado para:

- Reabilitação de membros superiores e inferiores;
- Prevenção da lombalgia;
- Melhoras de lesões musculares provocadas por exercícios físicos mal executados;
- Aumento da flexibilidade;
- Fortalecimento muscular;
- Controle respiratório;
- Melhora a coordenação motora e equilíbrio;
- Ajuda na correção postural;
- Permite uma maior mobilidade das articulações;
- Estimula o sistema circulatório e a oxigenação do sangue;
- Alívio das dores crônicas e tensões musculares;
- Alívio do estresse;
- Aumenta a resistência física e mental.
- Melhora da auto estima;
- Reduz fadiga, desconforto e dor.

CONTRAINDICAÇÕES

Existem contraindicações absolutas para a prática do Pilates, como por exemplo: em gestantes que tiverem histórico ou vierem a apresentar descolamento prematuro da placenta, sangramento vaginal persistente, pré-eclâmpsia, doença cardíaca grave, hipertensão pela gravidez, retardo do crescimento intrauterino, e ausência de assistência pré-natal. Além disso, a prática da atividade deve ser evitada por indivíduos que apresentarem cardiopatias não tratadas, diabetes não tratada, hipertensão não tratada e trombose. Em outras situações a grávida pode apresentar algumas contraindicações relativas que limitam, mas não impedem a prática da atividade física (diabetes, anemia, hipoglicemia, gestação múltipla, colo uterino dilatado, obesidade ou peso insuficiente). Na maioria dos casos o Pilates é uma excelente opção de atividade física durante a gestação.

ADVERTÊNCIAS/PRECAUÇÕES

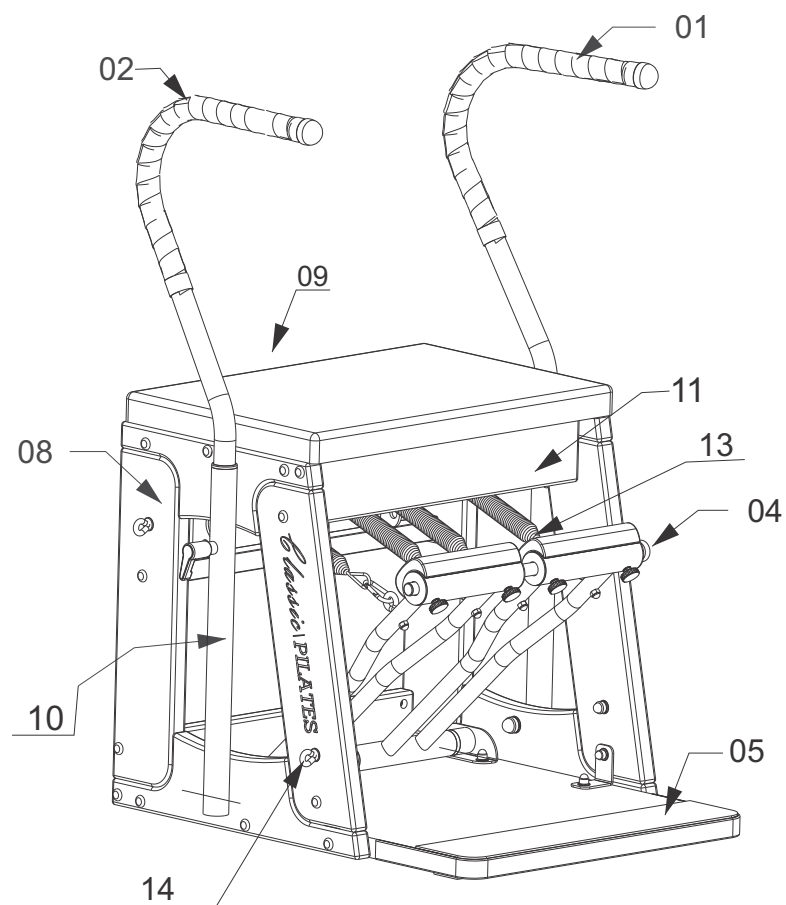
- Este produto não deve ser usado sem a supervisão de um profissional da área de saúde, apto a tal procedimento, assim como não deve ser utilizado como ferramenta ou utensílio para demais atividades não terapêuticas.
- Não deve ser molhado ou exposto em lugares úmidos.
- Não colocar em área elevada, utilizar ao nível do chão.
- Antes do uso colocar em uma superfície nivelada.
- Não exceder a carga máxima permitida (140Kg).
- Para os produtos que possuem molas, estes devem ser utilizados apenas nos equipamentos e sempre com as presilhas de segurança (mosquetões) devidamente fechados e fixados.

EFEITOS ADVERSOS

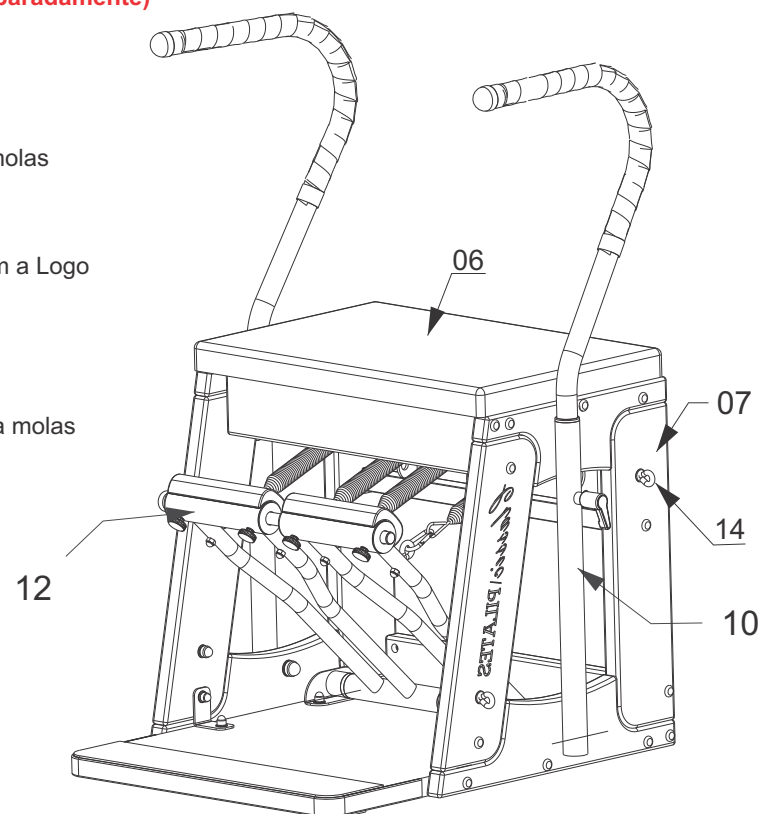
Os efeitos adversos que podem ocorrer é quando os exercícios são realizados usando grupos musculares de forma isolada, ele pode levar a desequilíbrios de forças musculares levando a sobrecargas e a lesões articulares e até desequilíbrio postural. Deve-se prestar atenção aos movimentos enquanto são executados, e em quais são os músculos ou grupos musculares que estão realizando o movimento.

NOMENCLATURA

DEMONSTRAÇÃO COMPLETA



1. Bengala direita
2. Bengala esquerda
3. Travessa inferior
4. Barra de união (Pedais)
5. Base em madeira
6. Estofado (Vendido separadamente)
7. Lateral direita
8. Lateral esquerda
9. Grade reguladora de molas
10. Suporte de bengalas
11. Travessa espelho com a Logo
12. Pedais
13. Molas
14. Ganchos laterais para molas



*Todas as imagens são somente de caráter ilustrativo.

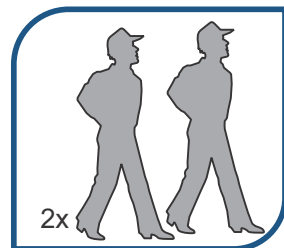
INSTRUÇÕES DE MONTAGEM

Antes da embalagem, as peças do equipamento foram rigorosamente verificadas e separadas. Portanto, o produto deve ser montado e instalado de acordo com as etapas descritas neste manual.

FERRAMENTAS

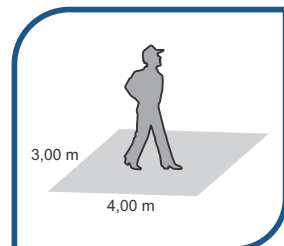
A Arktus disponibiliza as principais ferramentas necessárias para realizar a montagem do seu equipamento. Certifique-se de tê-las à mão antes de iniciar a montagem.

PESSOAS



ATENÇÃO: São necessárias **duas pessoas** para realizar a montagem do equipamento.

CUIDADOS



Durante a montagem deve-se seguir corretamente as orientações contidas neste manual. O equipamento está sujeito a danos durante este processo, portanto, tenha cautela ao lidar com componentes e ferramentas.

O equipamento deverá ser instalado e utilizado em ambiente apropriado, devem ser respeitadas as seguintes características na área de instalação do equipamento:

- Nivelamento adequado e estabilidade na superfície de uso;
- Baixa umidade;
- Proteção contra incidência de raios solares.

Em caso de dúvidas ou dificuldades entre em contato com a nossa Assistência Técnica ARKTUS.

TEMPO

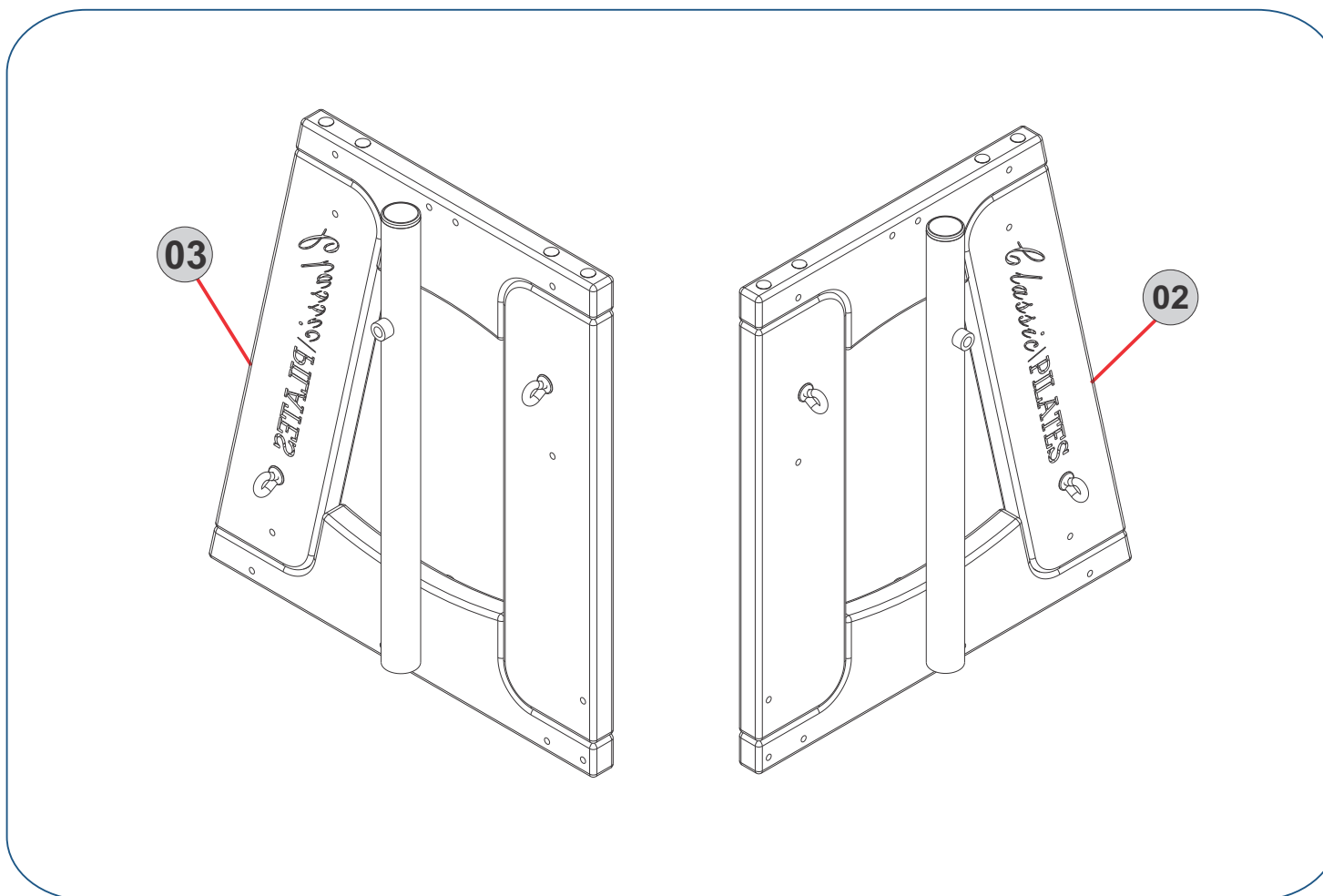


Seguindo as orientações contidas neste manual estima-se um tempo de **40 minutos** para a montagem.

*Todas as imagens são somente de caráter ilustrativo.

1º PASSO:

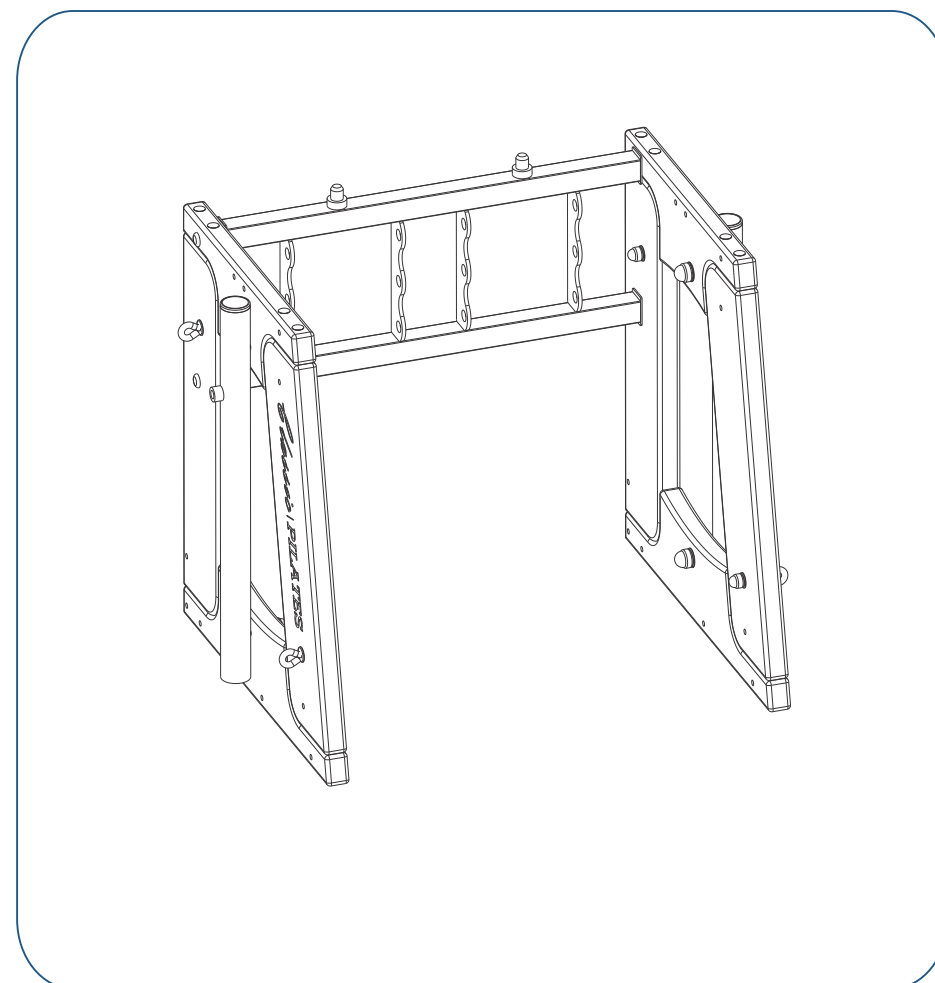
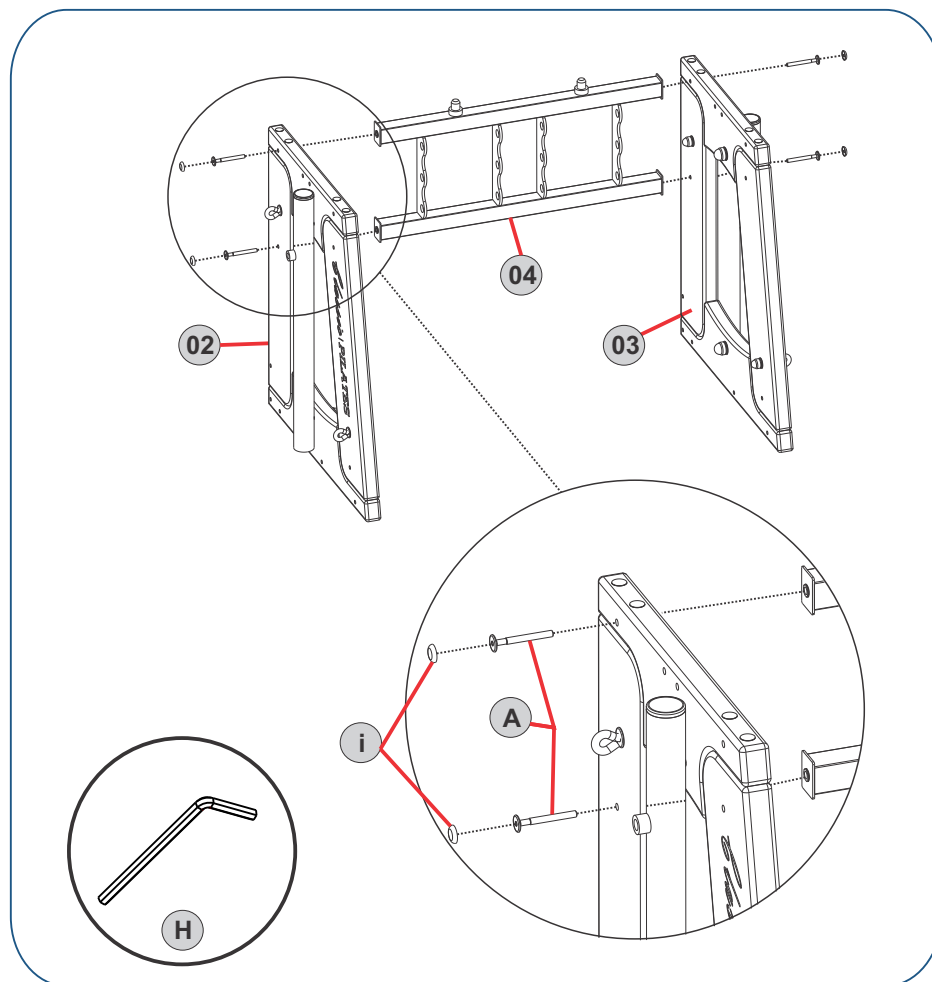
Iniciando a montagem utilizando a Lateral direita (02) e a Lateral esquerda (03).



*Todas as imagens são somente de caráter ilustrativo.

2º PASSO:

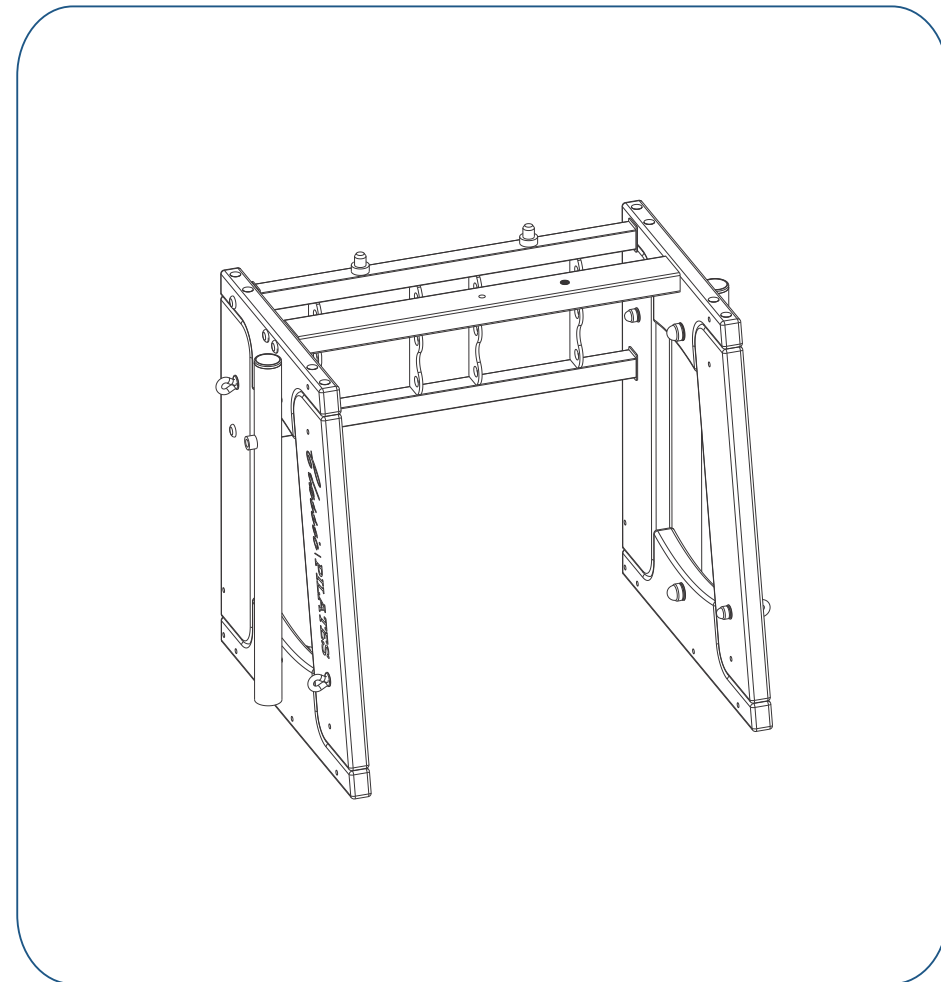
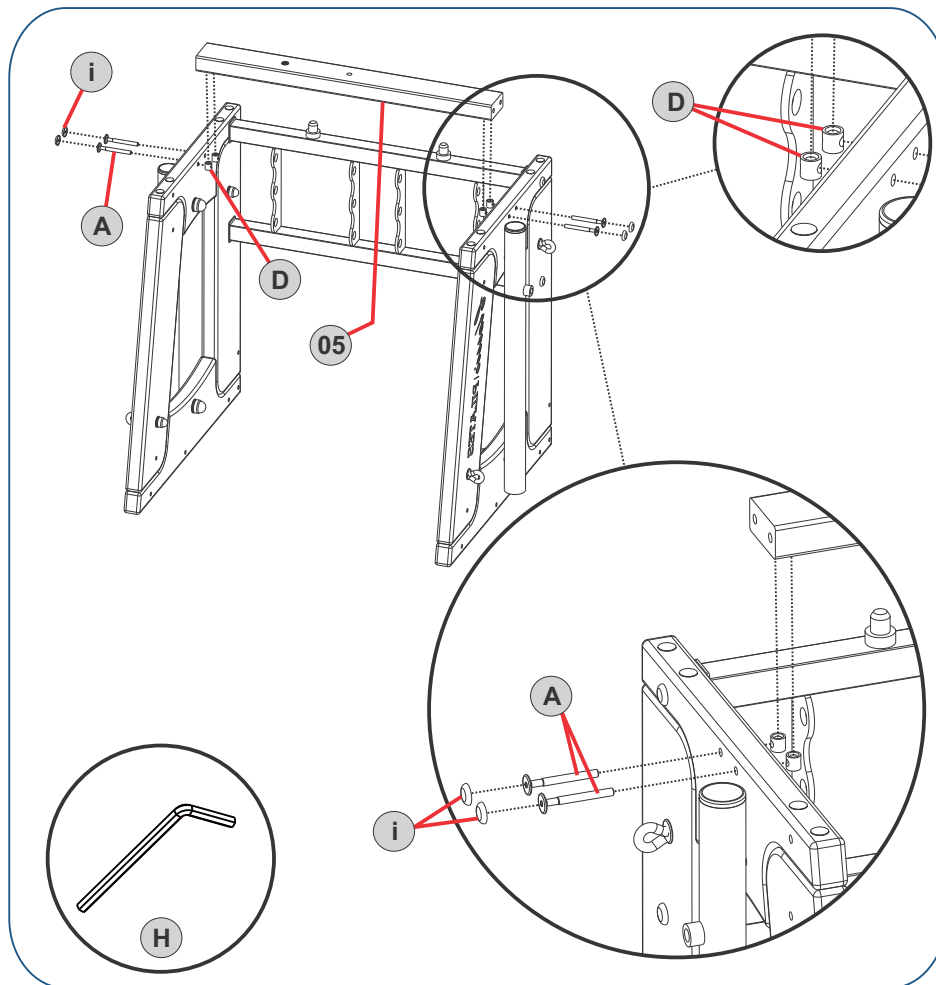
Montagem da Grade regulador de molas (04), Utilizando as laterais (02 e 03) separadas anteriormente no **Passo 1º**. Utilizar os parafusos 1/4x60mm (A) para efetuar a montagem dos componentes (02, 04 e 03), efetuar o aperto manualmente com chave (H). Após realizar o aperto o encaixe as tampas (I).



*Todas as imagens são somente de caráter ilustrativo.

3º PASSO:

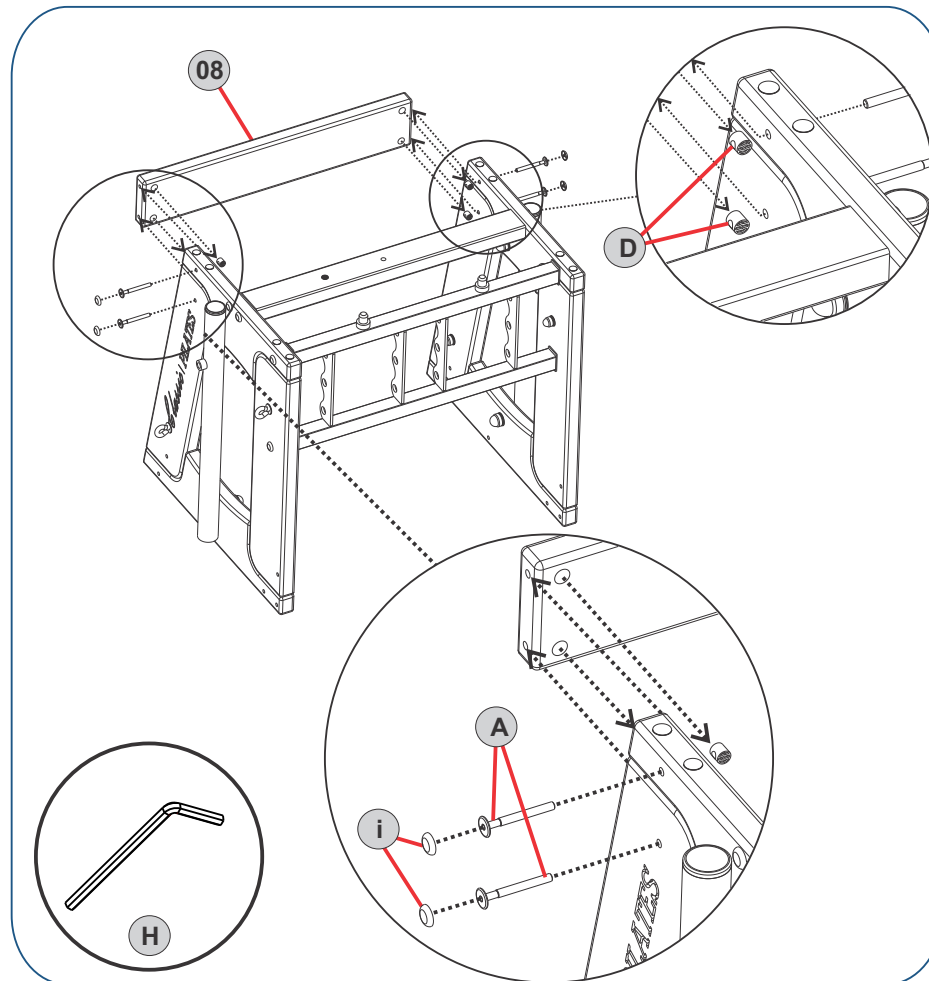
Montagem da travessa superior (05), utilizar a montagem **Passo 2º**. Utilizando os parafusos 1/4x60mm (A) e porcas cilíndricas (D), efetuar o aperto manualmente com chave (H). Após realizar o aperto o encaixe as tampas (i).



*Todas as imagens são somente de caráter ilustrativo.

4º PASSO:

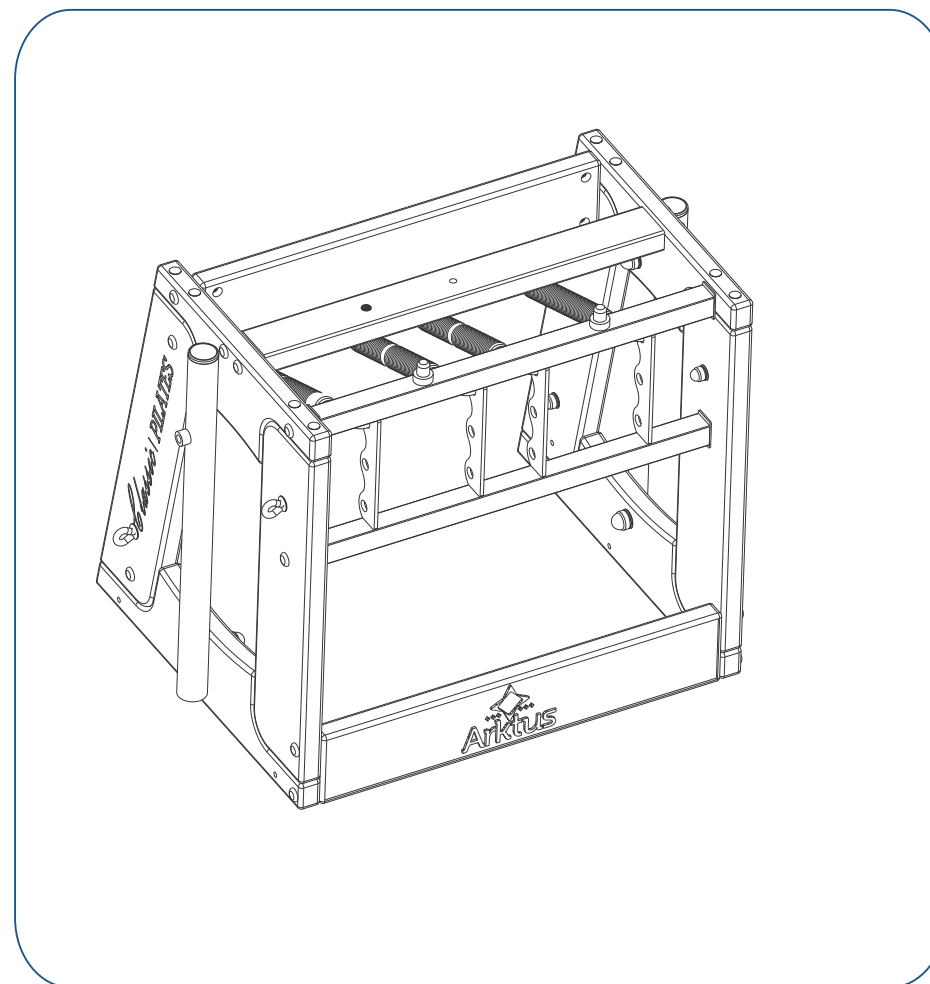
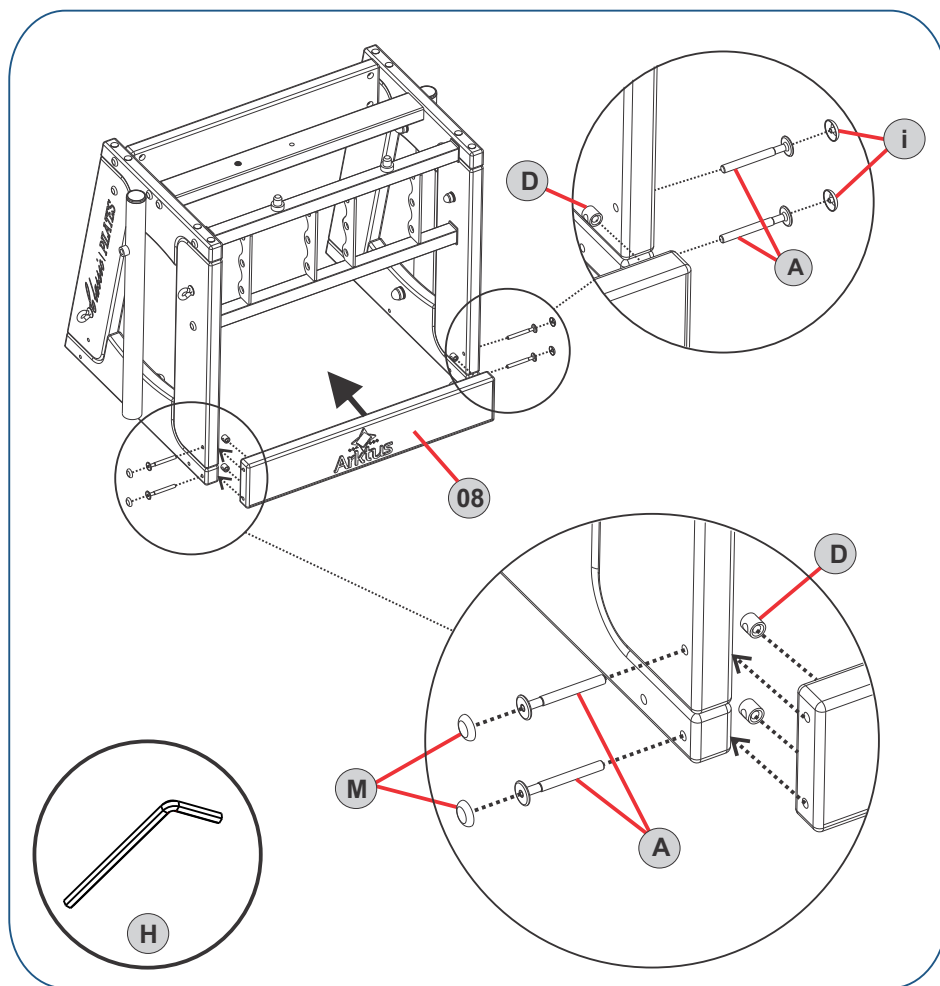
Montagem da travessa frontal (08), Utilizando a montagem **Passo 3º**. usando os parafusos 1/4x60mm (A) e porcas cilíndricas (D). Efetue o aperto manualmente com chave (H). Após realizar o aperto o encaixe as tampas (i).



*Todas as imagens são somente de caráter ilustrativo.

5º PASSO:

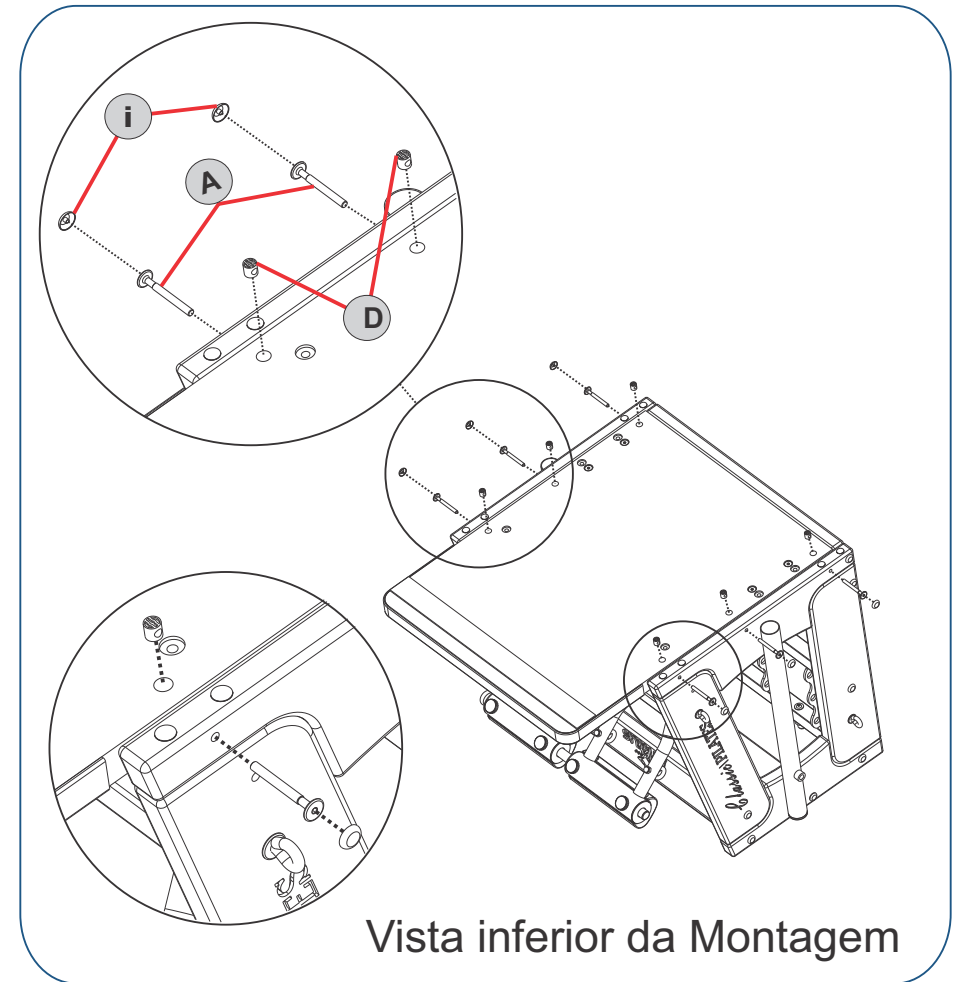
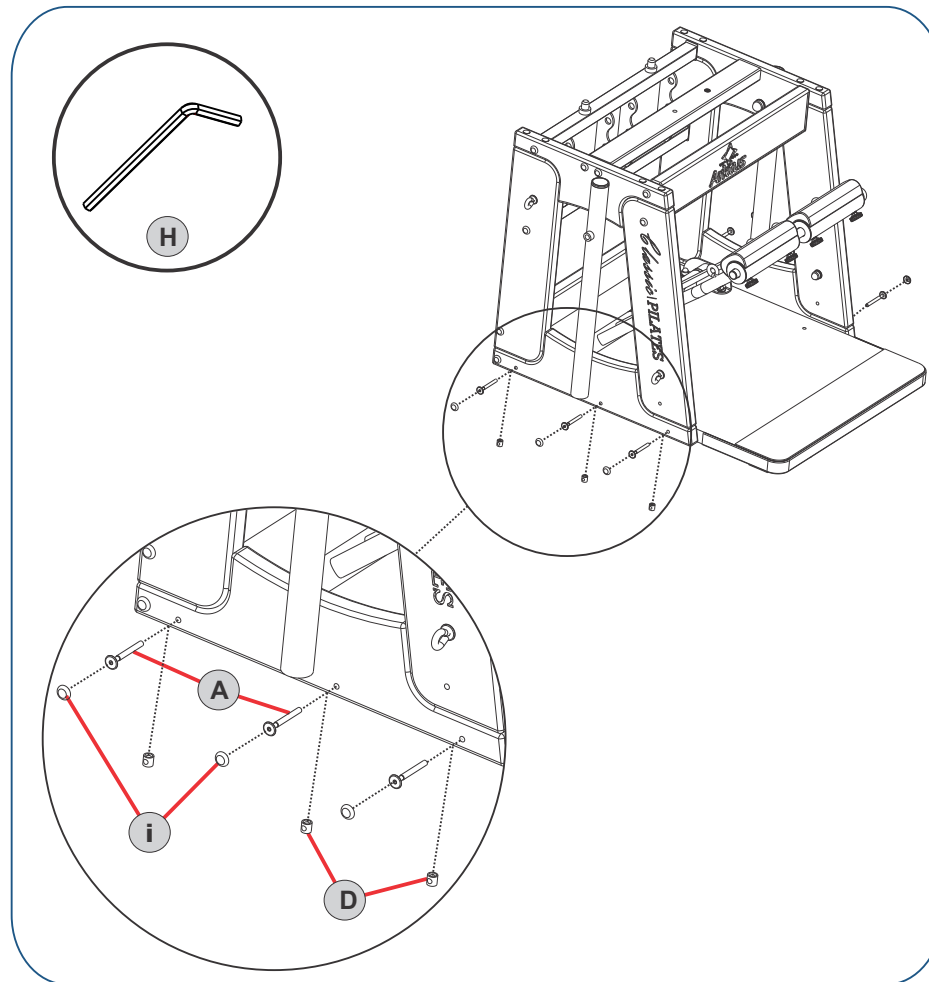
Montagem da travessa inferior (08), utilizar a montagem **Passo 4º**. Utilizando os parafusos 1/4x60mm (A) e porcas cilíndricas (D). Efetue o aperto manualmente com chave (H). Após realizar o aperto encaixe as tampas (i).



*Todas as imagens são somente de caráter ilustrativo.

6º PASSO:

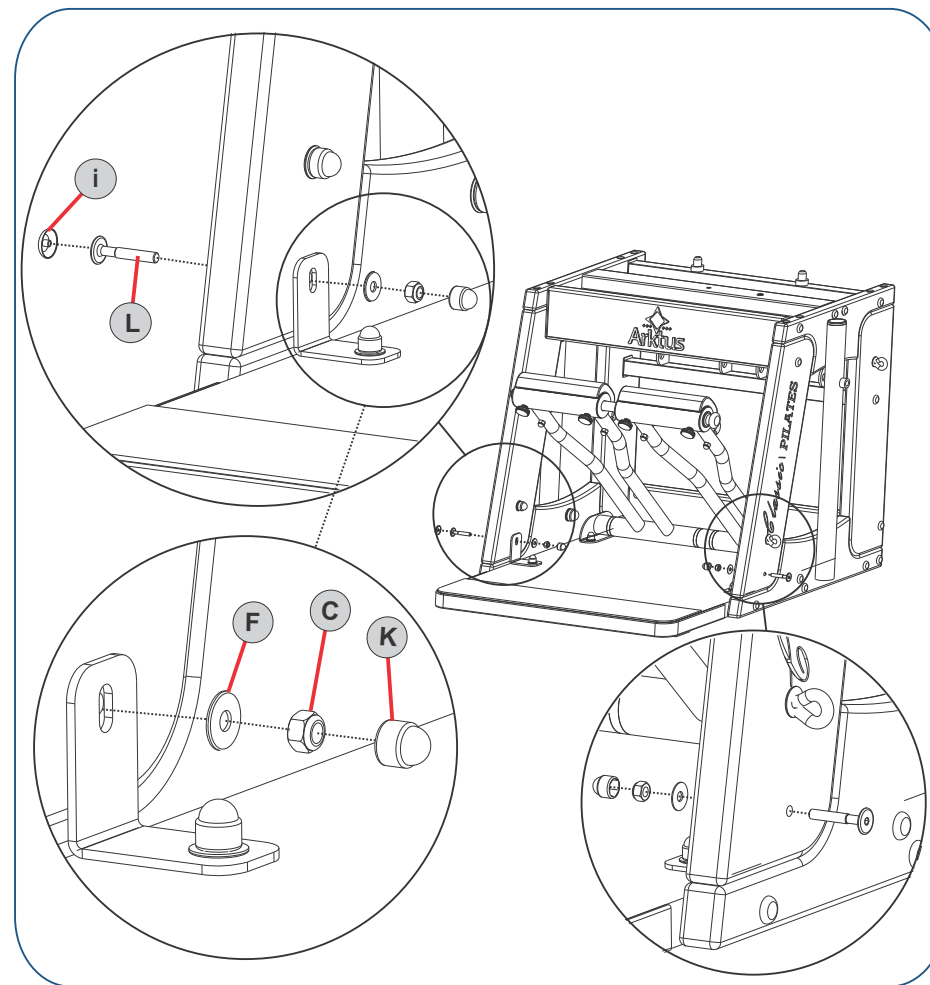
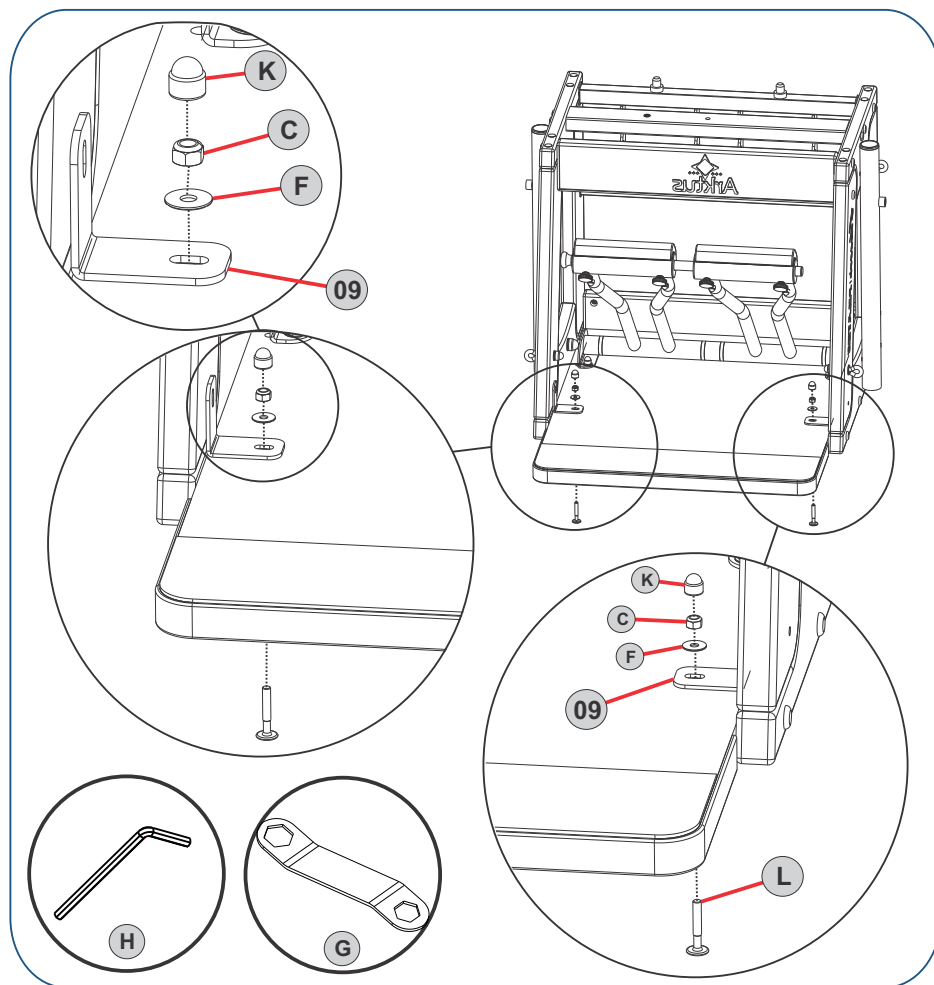
Montagem da base em madeira (07) junto a montagem do **Passo 5º**. Utilizar os parafusos 1/4x60mm (A) e as porcas cilíndrica (D). Apertar todos os itens com auxílio da chave (H) após realizar o aperto de todos os itens ecoloque as tampas (i) nos parafusos (A).



*Todas as imagens são somente de caráter ilustrativo.

7º PASSO:

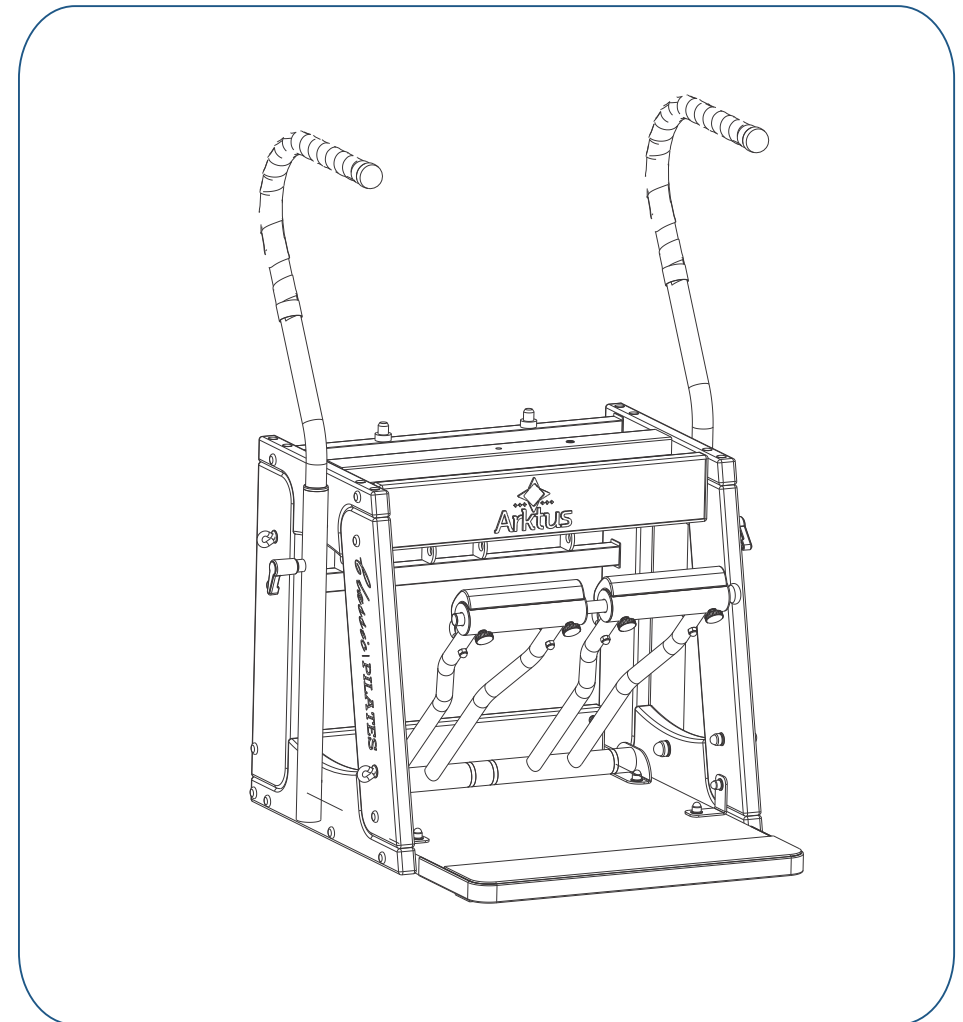
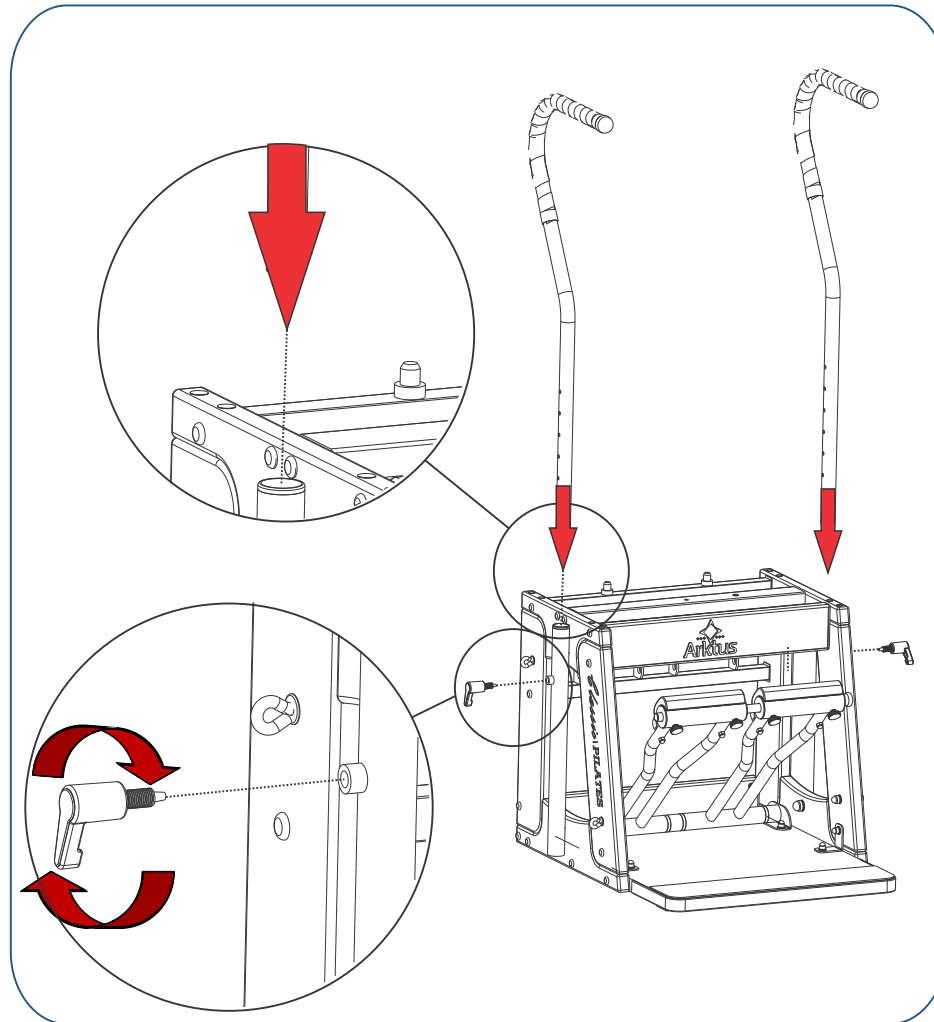
Montagem da Chapa de travamento lateral (**09**), utilizando a montagem **Passo 6º**. Utilizar as arruela 1/4 (**F**) as porcas 1/4 travante (**C**) juntamente com os parafusos 1/4 x40mm (**L**). Efetue o aperto utilizando a chave Allen (**H**) e a chave estampada (**G**) após o aperto posicionar as tampas (**K**).



*Todas as imagens são somente de caráter ilustrativo.

8º PASSO:

- 1- Montagem das bengalas (01).
- 2 - Instale os manípulos no suporte de bengala rosqueando no sentido horário;
- 3 - Coloque a Bengala na posição desejada;
- 4 - Aperte o manípulo .



*Todas as imagens são somente de caráter ilustrativo.

ANTES DO PRIMEIRO USO

CUIDADOS

Atentar para os seguintes requisitos de infra-estrutura onde o equipamento foi instalado para a operação correta e segura:

- ☒ Os produtos não devem ser molhados ou expostos a lugares úmidos;
- ☒ Não colocar em área elevada;
- ☒ Utilizar ao nível do chão;
- ☒ Antes do uso verificar sempre se o mesmo está em uma superfície nivelada;
- ☒ Verificar o correto acoplamento das partes do produto;
- ☒ Verificar o aperto e a correta fixação dos parafusos.

PRINCÍPIO DE FUNCIONAMENTO / MECANISMO DE AÇÃO

Nesses equipamentos podem ser realizados os mais diversos exercícios da técnica de Pilates. Todos eles servem para realizar exercícios de:

- ☒ Alongamento;
- ☒ Mobilidade vertebral;
- ☒ Fortalecimento de membro superior, inferior, abdômen;
- ☒ Estabilização do tronco.

CONDIÇÕES DE OPERAÇÃO

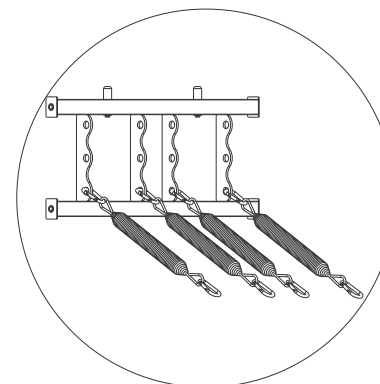
Utilizar somente sob recomendação e supervisão de profissional habilitado, podendo manter seu modo de uso variado de acordo com as necessidades de cada paciente.

REGULAGEM / RECOMENDAÇÕES DE USO

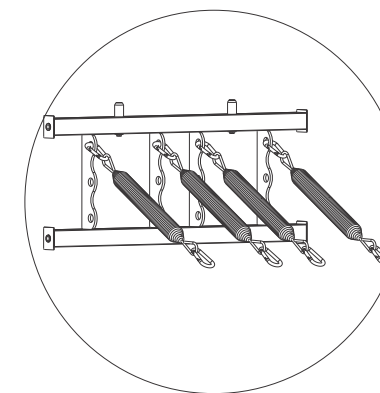
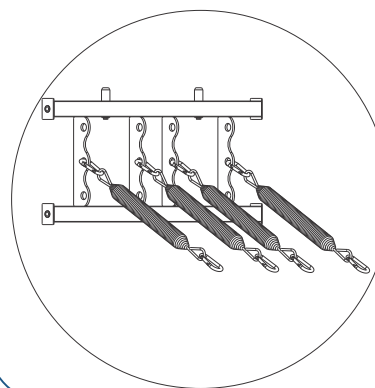
Para ajustar a intensidade da carga nos pedais deve-se escolher os furos para fixação das molas. A carga dependerá da altura que as molas foram posicionadas. Quanto mais alto mais carga.

NOTA: Sempre utilizar as molas em pares. Conferir o acoplamento dos mosquetões certificando que o mesmo esteja fechado.

Dois pares de molas na posição mais leve com os pedais unidos pela barra de união na posição mais baixa.



Dois pares de molas na posição mediana e dois pares de molas na posição mais pesada com os pedais unidos pela barra de união. conforme ordem da esquerda para direita

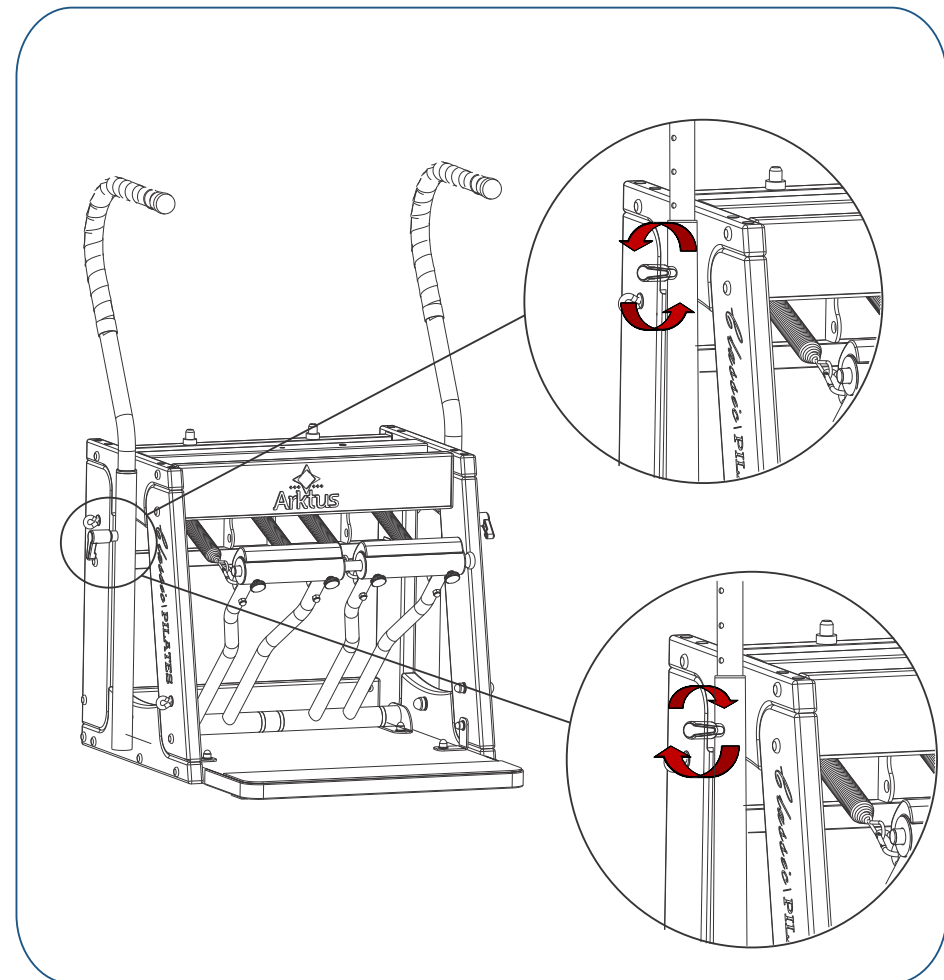
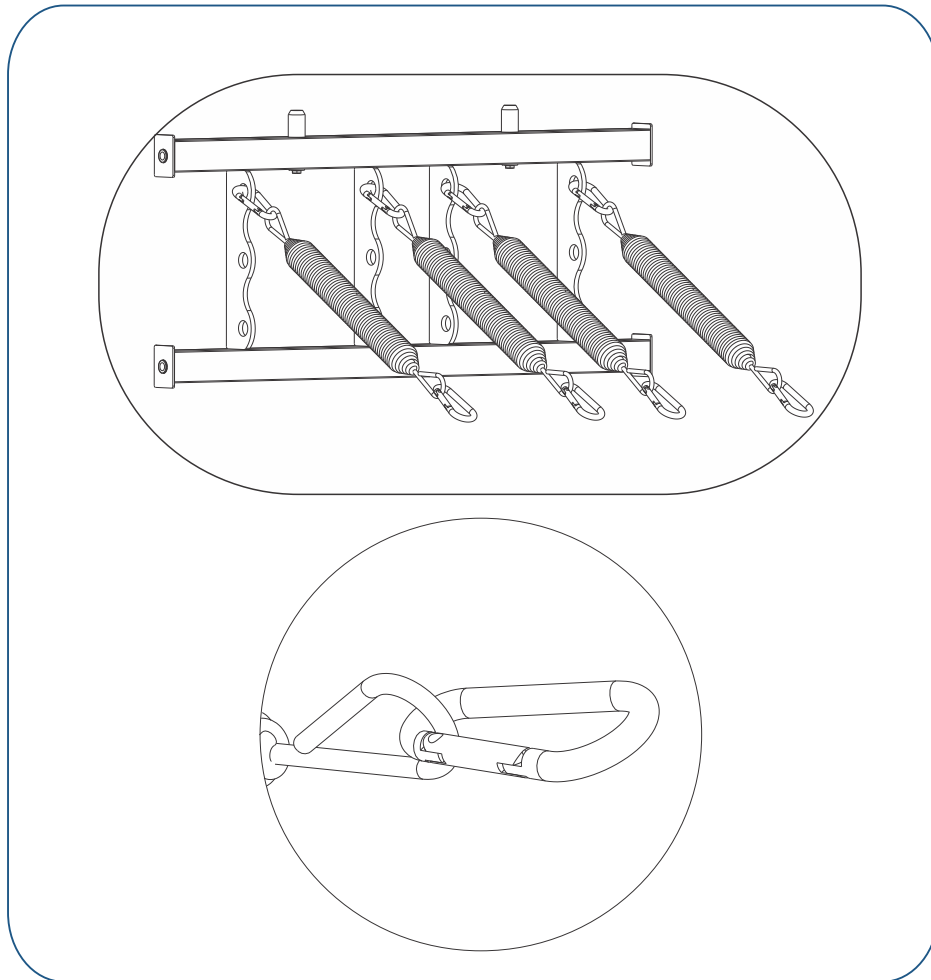


NOTA: SEMPRE VERIFICAR SE OS MOSQUETÕES ESTÃO FIXADOS CORRETAMENTE.

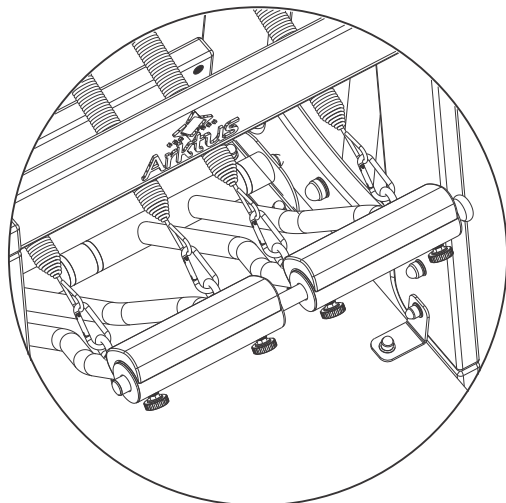
REGULAGEM DAS BENGALAS

Para efetuar a regulagem das bengalas deve seguir os seguintes passos:

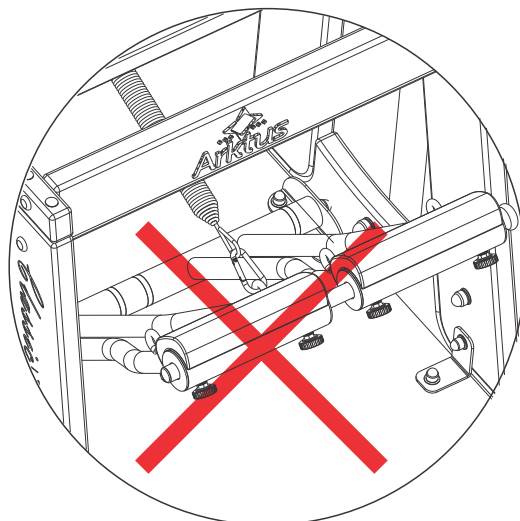
- 1 - Afrouxe o manípulo (**J**) girando no sentido anti-horário e puxe-o;
- 2 - Posicione a bengala na posição desejada;
- 3 - Solte o manípulo, mexa a bengala de forma que o engate trave-a;
- 4 - Aperte o manípulo girando no sentido horário;
- 5 - Verifique a fixação da bengala.



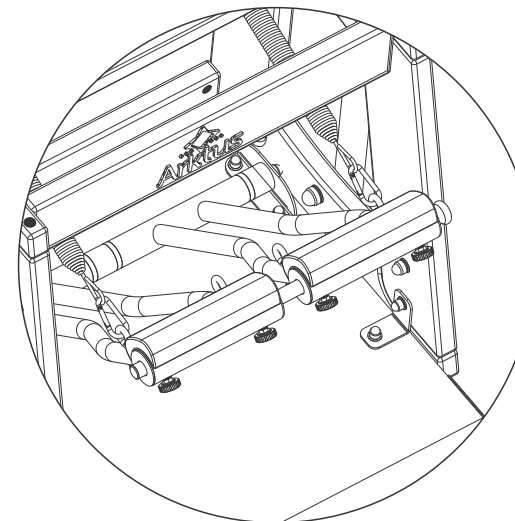
Ao utilizar os pedais individualmente, sempre com duas molas por pedal.



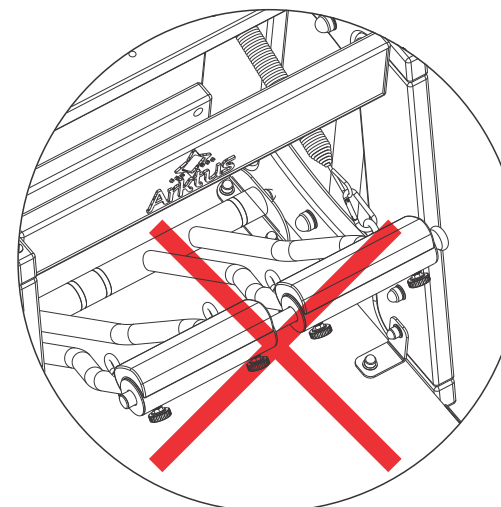
Nota: Não usar as molas sem formar um par



Sempre utilizar um par de molas com pedais unidos.



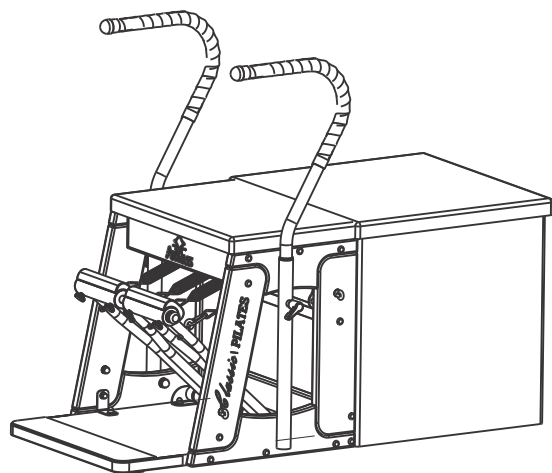
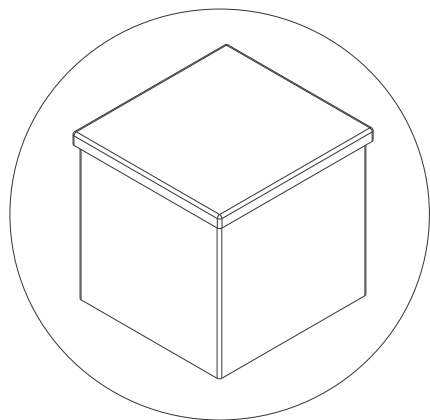
Nota: Não usar as molas sem formar um par



PRODUTOS OPCIONAIS

Recomendamos a CAIXA GRANDE PARA PILATES um produto específico para aumentar a gama de exercícios da CADEIRA COMBO CLASSIC E CROSS

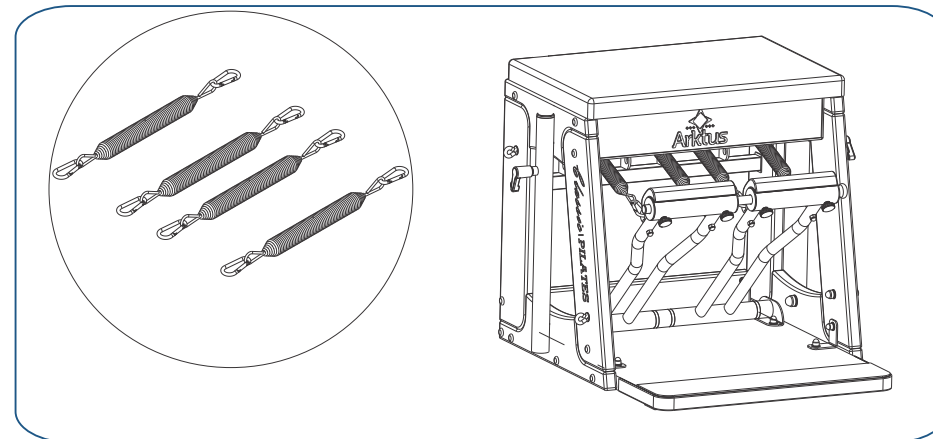
Caixa grande para pilates classic e cross - PA00626A



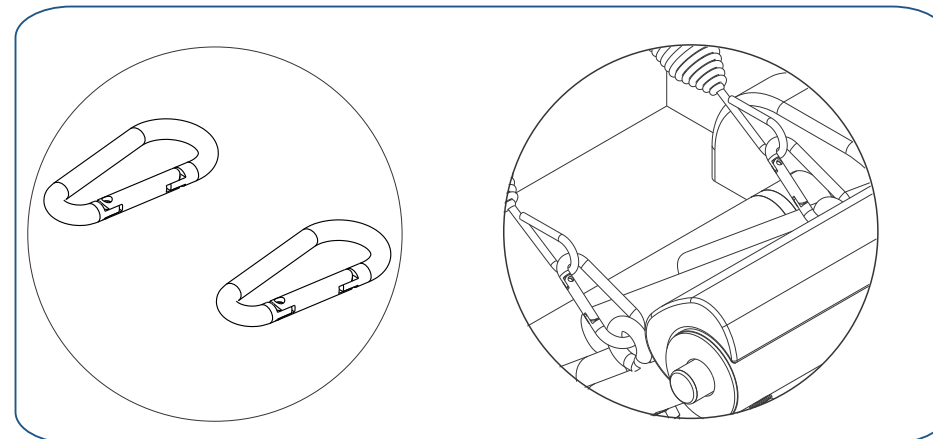
ACESSÓRIOS & PEÇAS DE REPOSIÇÃO

Para melhor atendê-lo, Possuímos algumas peças de reposição/aceessórios disponíveis em nosso canal de vendas, caso necessite de algum dos componentes abaixo, basta entrar em contato com o nosso canal de vendas e efetuar a compra do mesmo.

Kit de molas para cadeira combo - PA00295A



Mosquetão de segurança com trava - PA00003A



* Os produtos opcionais, acessórios e peças de reposição não acompanham o produto.

CUIDADOS COM EQUIPAMENTO

A *Arktus* se responsabiliza pelas características técnicas e de segurança do equipamento somente em casos que o equipamento tenha sido utilizado de acordo com as instruções de uso contidas no manual, onde manutenção, reparos e modificações tenham sido efetuados pela *Arktus* ou nos postos de serviço técnico autorizado e onde os componentes que possam ocasionar riscos de segurança e funcionamento do aparelho tenham sido substituídos por peças de reposição originais.

MANUTENÇÃO DIÁRIA

- A limpeza do equipamento deve ser feita diariamente apenas com panos macios, limpos e levemente umedecidos com água e sabão neutro.
- Para não danificar o acabamento do equipamento, não usar substâncias, tais como: gasolina, álcool, thinner e solventes em geral.
- A limpeza deve ser realizada diariamente antes e após a utilização do equipamento.
- Não mergulhar o equipamento em líquidos. Caso o equipamento seja mergulhado, acidentalmente, entrar em contato imediatamente com *Arktus*.

MANUTENÇÃO PERIÓDICA

- Para melhor conservação e segurança, o produto deve ter seus fixadores (parafusos) apertados mensalmente, sobre a metodologia de manutenção preventiva de equipamentos, é recomendado avaliar a estrutura do equipamento mensalmente.
- É recomendável a troca de molas a cada 06 (seis) meses dependendo do modo de uso, devido ao desgaste sofrido pelo material (evitando assim rupturas e acidentes).
- A manutenção deve ser feita pelo profissional responsável pela supervisão e orientação dos exercícios realizados no equipamento.
- Caso a manutenção seja corretiva procurar a assistência técnica autorizada.
- Sugerimos que seja feita uma manutenção periódica pelo fabricante ou nos postos de serviço técnico autorizado, a cada 12 (doze) meses de utilização do equipamento.

MANUTENÇÃO CORRETIVA/ SERVIÇOS

Caso a **CADEIRA COMBO CLASSIC** necessite de manutenção entrar em contato com a *Arktus*.

Todos os equipamentos e acessórios que sejam enviados à *Arktus* para serviços devem incluir:

REPARO DE GARANTIA/ REPARO FORA DE GARANTIA

1. Declaração escrita com a seguinte informação:

- Modelo do equipamento;
- Número de série do equipamento;
- Pessoa de contato com número de telefone e/ou fax;
- Endereço para emissão de nota fiscal e fatura;
- Endereço de envio (onde enviar a unidade após o reparo);
- Descrição detalhada do problema;
- Cópia da nota fiscal de compra do equipamento e/ou acessórios;
- Enviar a unidade ao endereço especificado pela assistência técnica autorizada.

Os serviços devem ser realizados somente nos postos de serviço técnico autorizado e certificados pela *Arktus*.

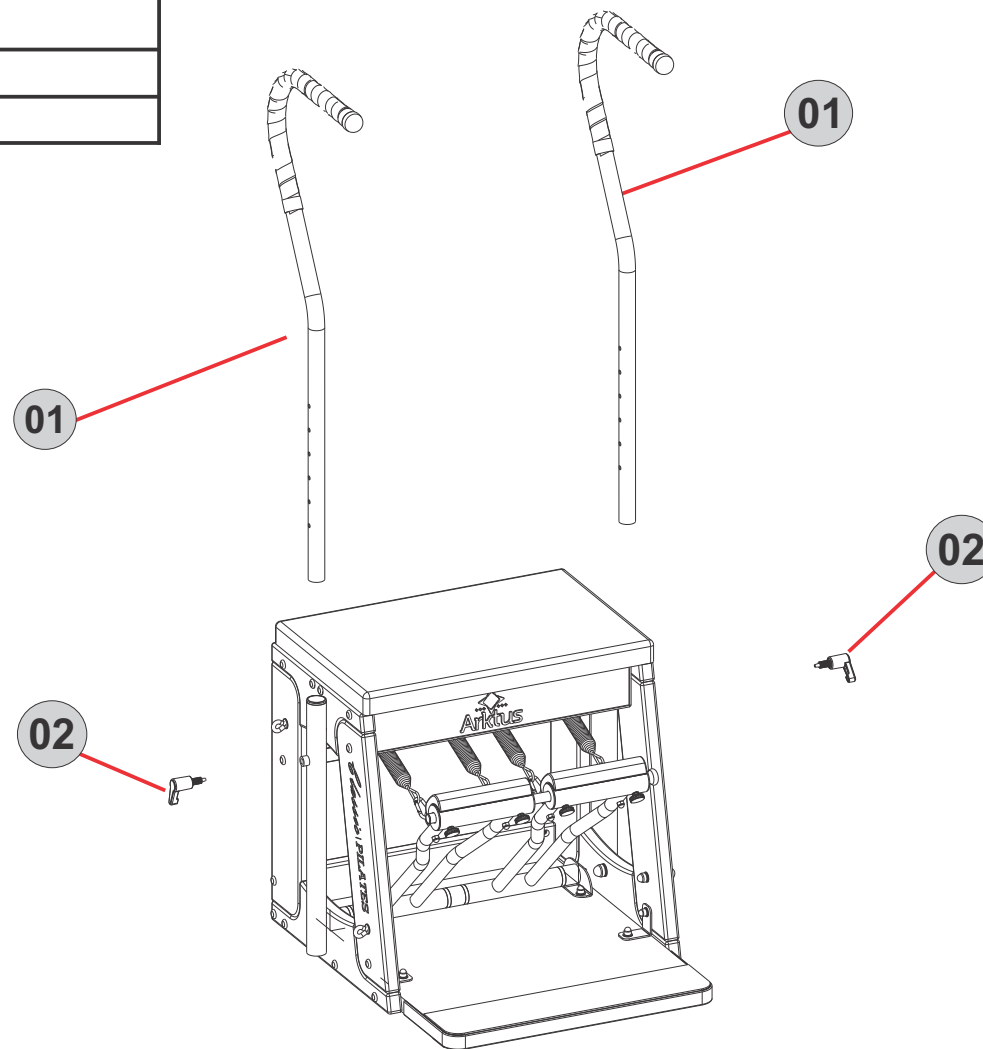
MEIO AMBIENTE

Após o fim da vida útil do aparelho e/ou seus acessórios, eliminá-los de modo a não causar danos ao meio ambiente. Contatar as empresas voltadas à coleta seletiva para executar o procedimento de reciclagem.

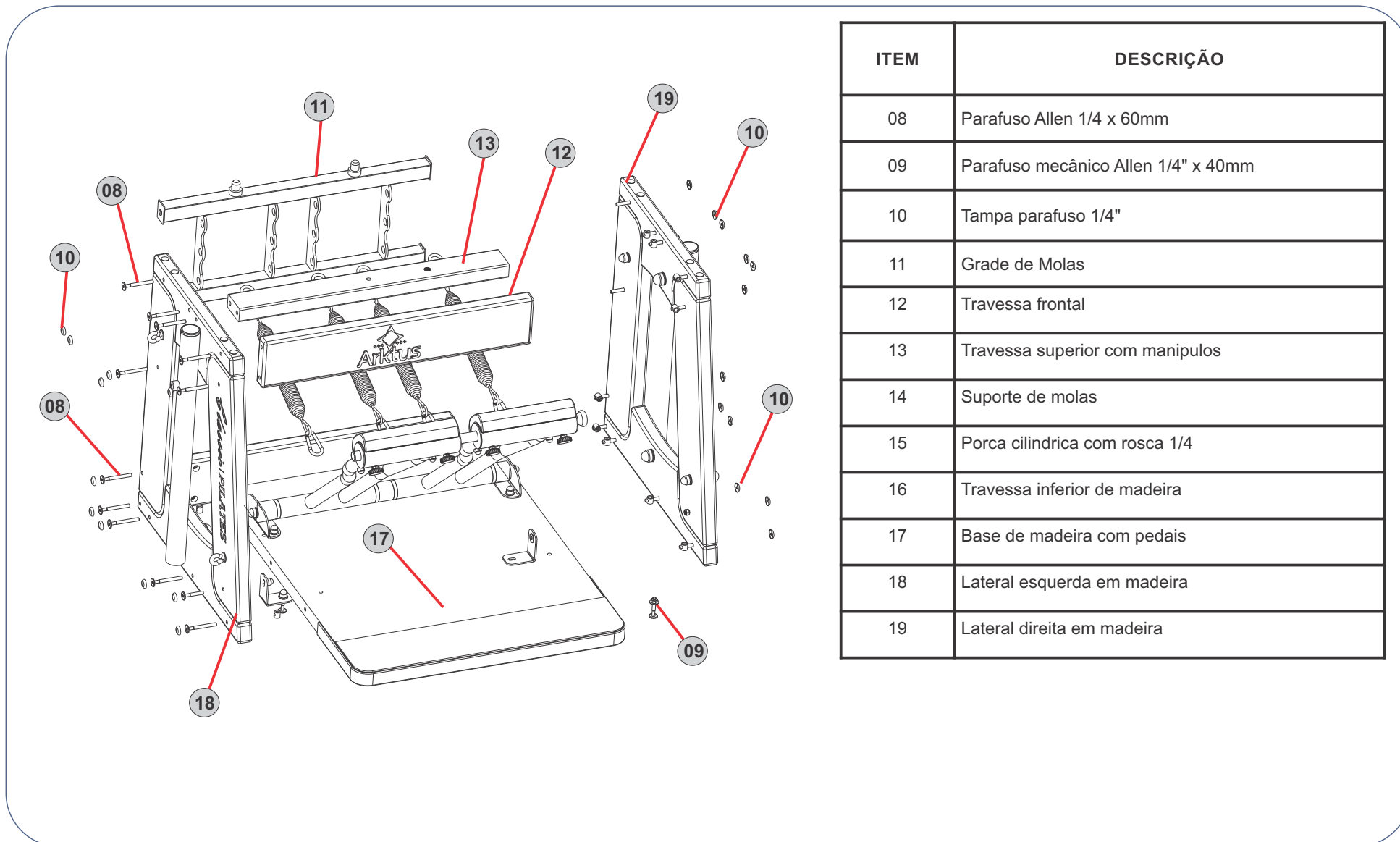
VISTA EXPLODIDA CADEIRA COMBO CLASSIC

VISTA EXPLODIDA 01

ITEM	DESCRIÇÃO
01	Bengala esquerda
02	Manipulo EasyLock

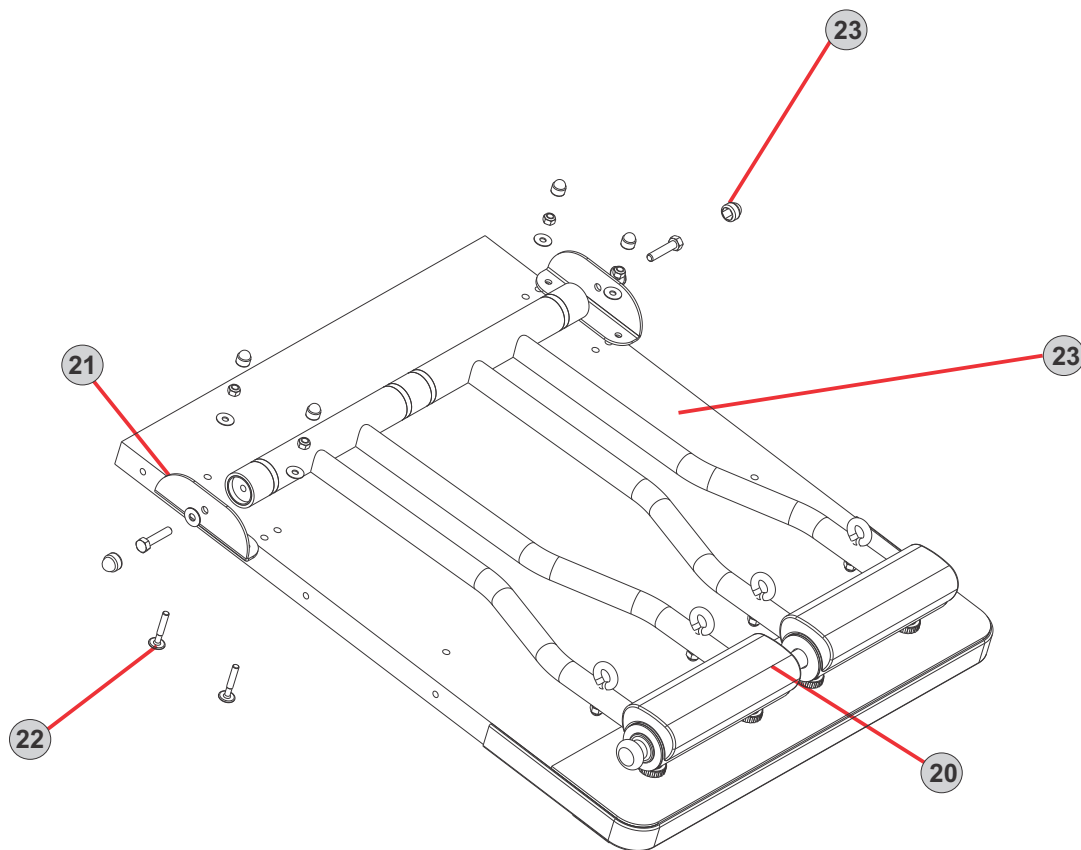


VISTA EXPLODIDA 03



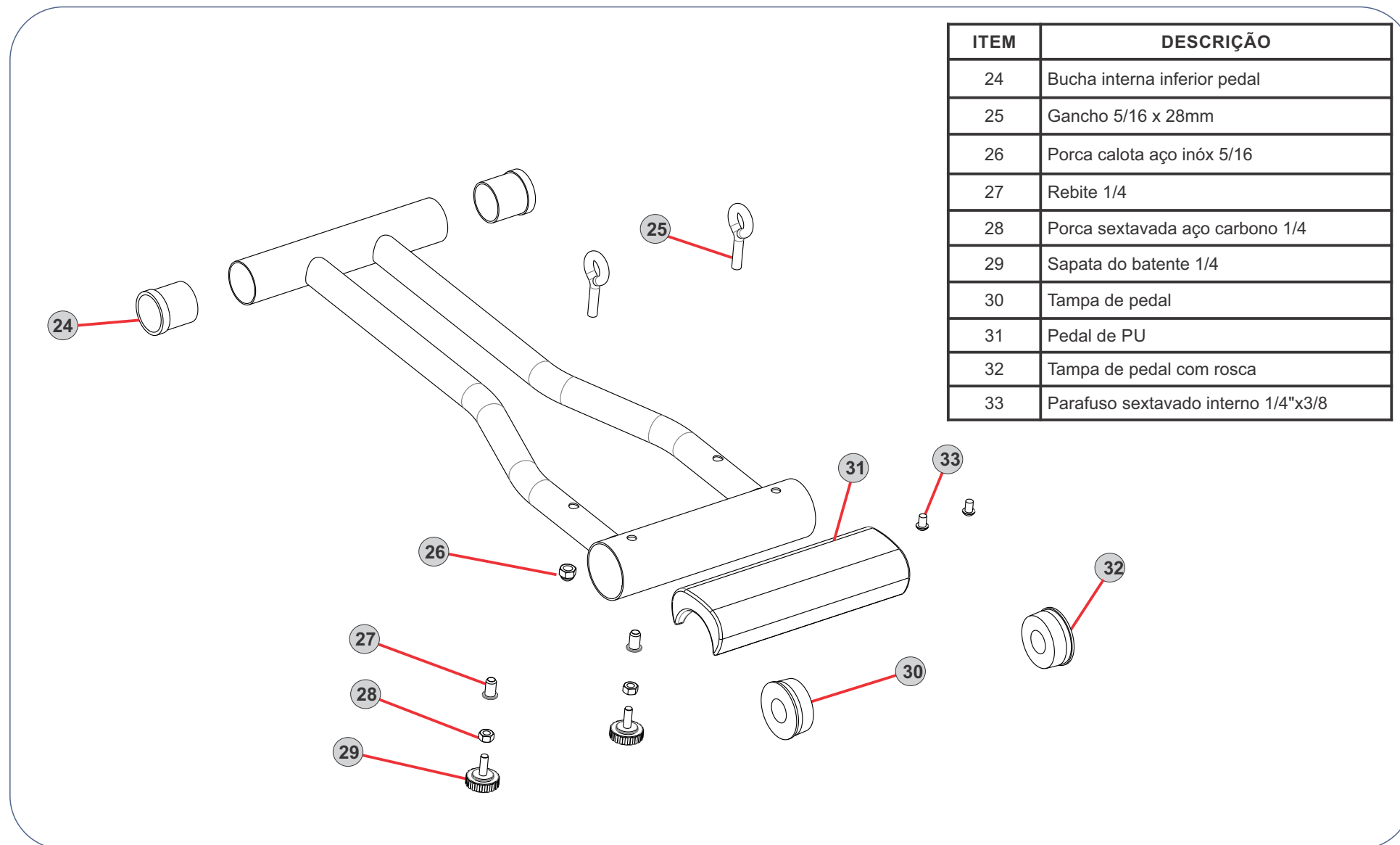
ITEM	DESCRIÇÃO
08	Parafuso Allen 1/4 x 60mm
09	Parafuso mecânico Allen 1/4" x 40mm
10	Tampa parafuso 1/4"
11	Grade de Molas
12	Travessa frontal
13	Travessa superior com manipulós
14	Suporte de molas
15	Porca cilíndrica com rosca 1/4
16	Travessa inferior de madeira
17	Base de madeira com pedais
18	Lateral esquerda em madeira
19	Lateral direita em madeira

VISTA EXPLODIDA 04



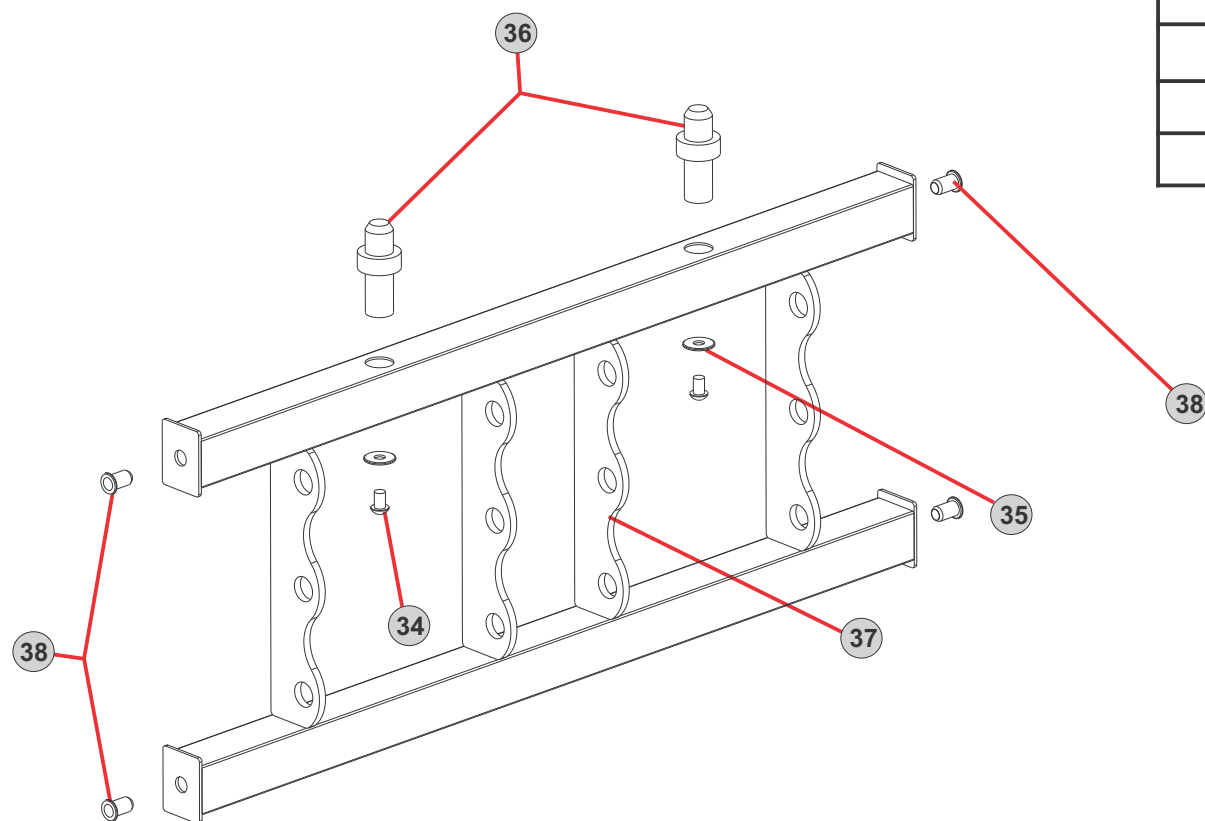
ITEM	DESCRIÇÃO
20	Conjunto de pedais
21	Suporte dos pedais
22	Parafuso mecânico allen 1/4" x 50mm
23	Base de madeira

VISTA EXPLODIDA 05



ITEM	DESCRIÇÃO
24	Bucha interna inferior pedal
25	Gancho 5/16 x 28mm
26	Porca calota aço inox 5/16
27	Rebite 1/4
28	Porca sextavada aço carbono 1/4
29	Sapata do batente 1/4
30	Tampa de pedal
31	Pedal de PU
32	Tampa de pedal com rosca
33	Parafuso sextavado interno 1/4"x3/8

VISTA EXPLODIDA 06



ITEM	DESCRIÇÃO
34	Parafuso mec sext aço 1/4 x 3/8
35	Arruela 1/4"
36	PCPA00671A.006.01
37	Estrutura de metal do suporte de molas
38	Rebite 1/4

Este produto possui garantia durante um prazo legal de 03 (três) meses, contados a partir da data de emissão da Nota Fiscal de venda, sendo que a Arktus concede gratuitamente 21 (Vinte e um) meses seguintes como garantia adicional, totalizando 24 (Vinte e quatro) meses como prazo maior, seguindo nos termos discriminados e nas condições abaixo, cujo exame realizado por profissionais da área técnica da empresa constate, satisfatoriamente, a existência do defeito de fabricação. Dependendo da gravidade e extensão do problema, a Arktus poderá optar pela substituição do produto danificado por um novo. Nos propomos a atender todas as reposições dentro do prazo de 30 dias, conforme previsto no Código de Defesa do Consumidor.

PRAZO DE GARANTIA			
03 (três) MESES	06 (seis) MESES	12 (doze) MESES	24 (vinte e quatro) MESES
Cordas; Courvin; Amortecedores; Molas; Acessórios; Acrílico; Adesivos; Borracha.	Peças e partes plásticas; Espumas; Costuras; Colagens sintéticas (Emborrachados); Madeira MDF.	Pintura epóxi (não cobre danos provocados por impactos, atritos e/ou arranhões); Parafusos e elementos de fixação.	Estruturas metálicas e Madeira Eucalipto

A garantia é válida somente para defeitos de fabricação e não contempla:

- ☒ Mau uso, esforços indevidos, ou qualquer tipo de uso diferente daquele proposto através do Manual do produto, ou seja, uso inadequado do equipamento que não seja a prática de exercícios pelo Método Pilates por pessoas habilitadas.
- ☒ Desgaste no acabamento, partes e/ou peças, ocorrido por uso intenso, não indicadas, oxidação ou corrosão devido à falta de limpeza e/ou a exposição a condições adversas como intempéries, umidade, maresia, frio e calor intensos.
- ☒ Danos causados durante o transporte e montagem em desacordo com o Manual ou relacionados a adaptações e/ou alterações realizadas no produto ou uso de peças e ferramentas não especificadas no Manual.
- ☒ Problemas relacionados a condições inadequadas do local onde o produto foi instalado, tais como pisos desnivelados, presença de umidade excessiva, luz solar intensa sobre o produto, etc.
- ☒ Danos causados por serviços de conserto realizados por terceiros não autorizado pela Arktus.
- ☒ Danos causados por acidentes, quedas, sinistros, ataques de pragas ou agentes da natureza.
- ☒ Caso não seja seguida as orientações, recomendações, cuidados e especificações apresentadas no Manual quanto à sua utilização, inspeções antes de cada uso e manutenções preventivas do produto, não sendo estes custos cobertos pela Arktus.
- ☒ Despesas com a instalação do equipamento, peças e/ou acessórios por pessoas ou empresas não autorizadas pela Arktus.

- ☒ Despesas e/ou serviços de limpeza e manutenção do equipamento não autorizadas pela Arktus.
- ☒ Taxa de visita técnica (inspeção e diagnóstico) determinando que a falha tenha sido causada por motivo não coberto por esta garantia.

Ocasiona a perda da garantia:

- ☒ Utilização do produto em ambiente úmido e/ou expostos à maresia;
- ☒ Montagem e utilização do produto sem seguir as orientações contidas no Manual;
- ☒ Utilização de acessórios que não sejam originais do equipamento;
- ☒ Uso de peças por outras não originais ou não autorizadas pela Arktus;
- ☒ Adulteração e/ou remoção do número de série ou da etiqueta de identificação do produto.

ATENÇÃO:

- ☒ É recomendável a troca das molas no prazo máximo de 06 (seis) meses dependendo do modo de uso, devido ao desgaste sofrido pelo material, evitando assim rupturas e possíveis acidentes.
- ☒ É recomendável a avaliação da estrutura e o reaperto dos parafuso mensalmente.
- ☒ O conserto e/ou substituição do produto com defeito não prorroga o prazo de garantia.
- ☒ O uso de acessórios que não sejam originais do aparelho pode prejudicar o funcionamento e causar danos ao usuário e ao produto, além de perder a garantia.
- ☒ A recepção dos produtos mediante a transportadora deve ser acompanhada com seriedade pelo cliente, pois produtos danificados durante o transporte deverão ser questionados ao transportador no ato da entrega.
- ☒ Em caso de dúvidas, para esclarecimentos adicionais e/ou reclamações de defeitos observados durante o prazo de garantia referente ao equipamento deverão ser efetivadas diretamente ao Núcleo de Atendimento e Qualidade (NAQ), através do telefone 0800 200 8022 ou e-mail qualidade@arktus.com.br e serão atendidas mediante:
 - ✓ Identificação do cliente (CPF) e/ou empresa (CNPJ);
 - ✓ Número de identificação do respectivo documento fiscal de venda caso seja referente algum defeito reclamado. (Sugerimos o envio de fotos e/ou vídeos relativos ao defeito reclamado para facilitar a emissão do laudo, o que tornará o seu atendimento ainda mais rápido.)
- ☒ As despesas de frete são de responsabilidade do fabricante somente nos primeiros 90 (noventa) dias, após este prazo serão de responsabilidade do solicitante.
- ☒ A Arktus reserva-se o direito de alterar as características gerais, técnicas e estéticas, ou introduzir melhoramentos nos seus produtos em qualquer momento, sem incorrer na obrigação de efetuar o mesmo nos produtos em estoque ou já vendidos.
- ☒ Este Termo de Garantia é válido para produtos vendidos e instalados em território brasileiro, a partir da data de emissão da Nota Fiscal de compra. Para sua tranquilidade, preserve-o junto ao documento fiscal e Manual em local de fácil acesso.

CERTIFICADO DE GARANTIA

Nome do Cliente: _____

Endereço: _____

Complemento: _____

Bairro: _____

Cidade: _____

UF: _____ CEP: _____

Data da Compra: __/__/__ Nota Fiscal: _____

Nº de Série: _____ Nº Lote: _____

Equipamento: _____

Obs.: _____

ATENDIMENTO AO CLIENTE

WEB SITE

www.arktus.com.br

NAQ

(Núcleo de Atendimento e Qualidade)

Horário de atendimento:

Segunda à Sexta das 8h00 às 18h00

Sábado das 8h00 às 13h00

0800 200 8022

Arktus Indústria e Comércio de Produtos para Saúde Ltda.

Rua Antonio Victor Maximiano, 107 – Bloco A

Parque Industrial II - CEP: 85.825-000

Santa Tereza do Oeste - PR - Brasil

Fone/Fax: (45) 3231-8000

Autorização de Funcionamento

ANVISA: 802844-5

Responsável Técnico: Alex Fernando Zani

Credito: 8/8409-F

