

BIOSET

# MANUAL DO USUÁRIO

# KRYOPLATTEN

SE



# MANUAL DO USUÁRIO

## KRYOPLATTEN SE

REVISÃO 00 – 24/08/2023

Nome técnico:

APARELHO DE MÚLTIPLO USO EM ESTÉTICA

**Registro ANVISA nº. 10410309014**

**BIOSET Indústria de Tecnologia Eletrônica Ltda. EPP**

Av. 55, 1212 – Jardim Kennedy - Rio Claro – SP - CEP 13501-540

SAC: (19) 3534-3693 – [www.bioset.com.br](http://www.bioset.com.br)

CNPJ: 68.099.431/0001-90

IE: 587.101.866.114

**Indústria Brasileira**

**SUMÁRIO**

Apresentação .....	03
Considerações Iniciais e Conservação .....	05
Observações Preliminares .....	08
Desempenho Essencial.....	08
Características Técnicas KRYOPLATTEN SE.....	08
Simbologia utilizada no Equipamento e na Embalagem .....	12
Partes, Peças e Acessórios KRYOPLATTEN SE .....	13
Anotações Importantes.....	15
Preparação inicial do equipamento .....	17
Conexões e Desconexões Gerais .....	19
Conexões dos aplicadores e handpiece ao equipamento KRYOPLATTEN SE .....	20
Instruções de Utilização KRYOPLATTEN SE .....	21
Avisos .....	31
Preparação do cliente no procedimento Placas de CRYO.....	42
Cuidados e Observações indispensáveis .....	43
Advertências .....	43
Procedimento com o equipamento KRYOPLATTEN SE .....	45
Utilização da Criolipólise em procedimentos estéticos .....	45
Biocompatibilidade .....	49
Limpeza do Equipamento.....	49
Manutenção Preventiva e Corretiva.....	51
Eventuais Problemas / Possíveis Soluções .....	52
Garantia.....	54
Referências Bibliográficas .....	55
Anotações .....	56

**LEGENDA:**

**CRYO** (Criogenia)

**SOBRE ESTE MANUAL:**

- Este Manual de usuário está disposto de maneira clara e com linguagem voltada para os profissionais aos quais se destina, possui instruções de operação com imagens para melhor interpretação, não sendo necessário treinamento extra.
- Siga as orientações referendadas nesse manual como guia de aplicação e para obter o melhor aproveitamento das características de seu produto.
- Não deixe de consultar esse manual sempre que tiver alguma dúvida sobre o funcionamento ou operação do produto.

## APRESENTAÇÃO

A BIOSET INDÚSTRIA DE TECNOLOGIA ELETRÔNICA LTDA tem a satisfação de colocar ao seu alcance o **KRYOPLATTEN SE**. Um equipamento dotado de Placas de CRYO, desenvolvido com a finalidade de prestar a indispensável ajuda na prática estética.

O equipamento dispõe de um design moderno, com parâmetros de operação comandados por microprocessadores que garantem grande confiabilidade, facilidade de manuseio e intensidade controlada, oferecendo ao operador uma grande praticidade na hora da aplicação.

Quando o equipamento é energizado e a chave Liga/ Desliga traseira é acionada, o display touch screen se acende e o equipamento já pode ser operado através de sua tela inicial de MENU. Na tela de Menu será possível selecionar a opção de terapia **CRYO**, que pode ser acessada com um toque em seu ícone correspondente na tela. Dentro da função escolhida podem ser ajustados parâmetros de tempo, temperatura, acionamento e desacionamento.

Se o cliente, o equipamento e/ou os cabos de conexão estiverem próximos à zona de influência do emissor de um equipamento de termoterapia de alta frequência (Ondas Curtas, por exemplo) não está descartada a possibilidade de perigo ao cliente. Normalmente uma distância superior a 3 metros é suficiente para se minimizar este risco.

No interesse da segurança do cliente, operador e terceiros, a BIOSET sugere a manutenção preventiva em intervalos de tempo regulares para a comprovação da segurança do serviço e a capacidade de funcionamento do equipamento de acordo com as indicações que constam na documentação técnica fornecida pelo fabricante.

O projeto e construção deste equipamento foi baseado nas normas de construção específicas para equipamentos eletromédicos (NBR IEC 60601-1 e NBR IEC 60601-1-2).

## **TECNOLOGIA KRYOPLATTEN SE:**

### I. Criolipólise

#### **I. CRIOLIPÓLISE**

Seus estudos iniciais tiveram como fundamento os episódios de paniculite relatados na literatura, como Paniculite Picolé, Paniculite Equestre, Pé de Trincheira e outros, na qual fizeram entender que tecidos ricos em lipídios são mais suscetíveis a lesões pelo frio do que tecidos ricos em água (BORGES ET AL. 2014; NELSON 2009; INGARIOLA 2009).

Com o controle da aplicação do frio sobre a pele, entendeu-se que seria possível lesionar seletivamente os adipócitos subcutâneos, evitando danos à epiderme e derme sobrejacentes, proporcionando uma forma eficaz de tratar o excesso de tecido adiposo localizado subcutâneo. Com temperaturas em torno de -5 a -15 °C (medidas externamente), causando paniculite fria localizada, morte adipocitária por apoptose e, conseqüentemente, diminuição do contingente adiposo subcutâneo localizado. (ZELICKSON et al.,2009).

Durante os 3 meses após o tratamento, há uma depuração gradual dos adipócitos e alargamento aparente de septos fibrosos, o que é concomitante com o ponto final clínico de redução na camada de gordura. (BORGES, 2014)

Semelhante aos estudos em animais, estudos em humanos, não foram relatadas alterações significativas nos níveis de triglicérides ou nos testes de função hepática (COLEMAN, 2009; NELSON, 2009).

Desde a sua liberação inicial, vários estudos confirmaram a segurança e a eficácia do dispositivo, inclusive em fototipos de pele mais escuros. (BORGES, 2014)

## **CONSIDERAÇÕES INICIAIS E CONSERVAÇÃO**

**SOLICITAMOS QUE SE LEIA CUIDADOSAMENTE ESTE MANUAL DO USUÁRIO ANTES DE UTILIZAR O EQUIPAMENTO E QUE SE FAÇA REFERÊNCIA AO MESMO SEMPRE QUE SURGIREM DIFICULDADES. MANTENHA-O SEMPRE AO SEU ALCANCE.**

### **- INSTALAÇÃO:**

- Instalar o equipamento sobre uma superfície firme, horizontal e plana, em local com perfeita ventilação, de modo a não obstruir a entrada e a saída da ventilação forçada do equipamento.
- Evitar locais sujeitos a vibrações ou deslocamentos brutos (bruscos).
- Em caso de armário embutido ou outro mobiliário fechado, certifique-se de que não haja impedimento à livre circulação de ar nas partes laterais e inferior do equipamento.
- Não apoiar sobre tapetes, almofadas ou outras superfícies fofas que obstruam a ventilação.
- Evite locais úmidos, quentes ou com poeira.
- Posicionar o cabo de alimentação de modo que fique livre, fora de locais onde possa ser pisoteado, e não colocar qualquer móvel sobre ele.
- Não introduzir objetos nos orifícios do equipamento e não apoiar recipientes com líquido.
- Não utilizar a mesma rede elétrica (ou linha), onde estejam ligados turbilhões ou aparelhos de tração com motores elétricos, para alimentar o seu equipamento.
- Nunca conectar ou desconectar os cabos do equipamento quando o mesmo estiver ligado. Este procedimento pode causar danos irreversíveis ao equipamento.
- Para isolar o equipamento da rede elétrica desconectar o plugue do cabo de alimentação.
- Manter a parte traseira do equipamento livre para facilitar a desconexão do cabo de alimentação.

### **- APLICAÇÃO E CUIDADOS ESPECIAIS:**

- Não usar substâncias voláteis (benzina, álcool, thinner e solventes em geral) para limpar o gabinete, pois elas podem danificar o acabamento. Usar um pano umedecido com água e

detergente neutro para não danificar a pintura do gabinete e suas partes plásticas, e secar com um pano seco após o procedimento de limpeza.

- Não operar o equipamento na presença de substâncias voláteis e/ou inflamáveis e explosivas.
- Indicação destinada: o equipamento é indicado para remodelagem corporal.

População destinada de pacientes (clientes): homens e mulheres a partir dos 18 anos, em boas condições de saúde.

*\* A utilização fora desta faixa etária é permitida somente sob orientação médica.*

- Partes do corpo ou tecido no qual se aplica ou com o qual interage:

Braços, pernas, abdome, dorso, glúteos e submentoniana.

- Perfil de usuários destinados:

Médicos, fisioterapeutas, biomédicos, dentistas, farmacêuticos e esteticistas, desde que os mesmos sejam qualificados por curso técnico profissionalizante, curso de pós-graduação, especialização ou outro similar devidamente reconhecido por entidades reguladoras do ensino profissionalizante ou de pós-graduação.

- Condições de utilização destinada:

Ambiente: Este equipamento é predominantemente adequado para utilização em ambientes hospitalares, Clínicas, unidades e consultórios com finalidade médica, de fisioterapia dermatofuncional ou de outros profissionais de saúde e estética aplicada com sistemas de alimentação dedicado (normalmente alimentados por transformadores de separação).

Evitar locais úmidos, quentes, com poeira ou sujeitos a vibrações ou deslocamentos bruscos. Instalar o equipamento sobre uma superfície firme e horizontal, em local com perfeita ventilação, de modo a não obstruir a entrada e a saída da ventilação forçada do equipamento.

Frequência de uso do equipamento: entre uma vez até 10 vezes por dia.

Mobilidade: O equipamento é portátil, a aplicação é manual através de aplicadores a serem usados no cliente em repouso.

- Princípios de operação: O sistema de controle microprocessado, integrado ao equipamento, gerencia as características de controle de saídas de Placas de CRYO, bem



como as características internas de funcionamento, garantindo a segurança e eficácia dos tratamentos.




- Manual do usuário disposto de maneira clara e com linguagem voltada para os profissionais aos quais se destina, instruções de operação com imagens para melhor interpretação, não sendo necessário treinamento extra.

**- ALIMENTAÇÃO ELÉTRICA:**

O equipamento **KRYOPLATTEN SE** está ajustado para uma tensão de 220V~, bastando ligá-lo a uma tomada de força compatível. Evitar o mau contato nesta tomada, pois pode causar mau funcionamento do sistema ou danos severos ao equipamento. O equipamento é apropriado apenas para frequência de rede de 60 Hz.

O cabo de alimentação possui plugue com terminal especial de ligação ao terra. Sendo assim, o local de instalação do equipamento deve possuir tomada de força com terminal de proteção (terminal terra).

**Lembre-se: a ligação do fio terra garantirá perfeito funcionamento do equipamento e principalmente segurança do cliente e do operador.**

	<p>Para instalação deste produto, favor observar as prescrições da Norma Técnica Brasileira NBR 13.534: Instalações Elétricas para Estabelecimentos Assistenciais de Saúde Requisitos para Segurança.</p>
	<p>Para evitar o risco de choque elétrico, este equipamento deve ser conectado apenas a uma rede de alimentação com aterramento para proteção.</p>
	<p>Não utilizar meios de isolamento externos.  Exemplo: Estabilizadores.</p>

## OBSERVAÇÕES PRELIMINARES

De design moderno, o gabinete do **KRYOPLATTEN SE** foi projetado seguindo normas para construção de equipamentos estéticos. Todos os detalhes foram considerados para promover maior facilidade de manuseio e segurança.

O sistema de controle microprocessado integrado ao equipamento gerencia as características de controle de saídas das Placas de CRYO, bem como as características internas de funcionamento, garantindo a segurança e eficácia dos tratamentos.

A sensação produzida pelas Placas de CRYO são resfriamento superficial, confortável para a maioria das pessoas.

Manusear com cuidado os aplicadores que são partes integrantes do equipamento. Sua correta manutenção e utilização aumentará a vida útil do equipamento. **Não utilizar aplicadores de outros equipamentos sob risco de mau funcionamento do equipamento.**

Todos os parâmetros são mostrados na tela do display. O seu equipamento **KRYOPLATTEN SE** possui comandos do tipo touch screen (sem botões), o que o torna de fácil acionamento e limpeza, além de conferir um design bastante diferenciado ao seu equipamento.

## DESEMPENHO ESSENCIAL

*Entende-se como desempenho essencial do equipamento **KRYOPLATTEN SE**, a transmissão de calor através das Placas de CRYO dentro dos limites de +-30% de temperatura de resfriamento das características técnicas declaradas neste manual do usuário.*

## CARACTERÍSTICAS TÉCNICAS DO KRYOPLATTEN SE

### **Características gerais:**

Fabricante:	BIOSET
Modelo do equipamento:	<b>KRYOPLATTEN SE</b>
Tensão de alimentação:	220 V~
Frequência da rede de alimentação:	60 Hz
Consumo máximo:	650 VA

Versão do software:	0.0.0
Modo de operação:	Contínuo
Dimensões do equipamento (mm) (sem suportes):	403 x 476 x 474 (L x P x A)
Peso do equipamento (sem acessórios):	18 Kg
Fusíveis:	2x (3,15 A x 250 V~) / tipo 20 AGT
Capacidade de ruptura dos fusíveis:	35 A @ 250 V~

**Características funcionais:**

**Função: Placas de CRYO**

Temperatura de resfriamento Placa P:	-10°C (+/-30%)
Potência Placa P:	120W
Temperatura de resfriamento Placa M:	-10°C (+/-30%)
Potência Placa M:	120W
Temperatura de resfriamento Placa G:	-10°C (+/-30%)
Potência Placa G:	120W
Componente c.c.:	Ausente
Temporizador CRYO:	de 01 a 60 minutos

*Nota: 1) Os dados técnicos das características gerais e funcionais (CRYO) poderão apresentar alteração de até +/- 15% com exceção da temperatura de resfriamento que pode apresentar alteração de +/-30%.*

**Classificação dos Equipamentos**

Tipo de proteção contra choque elétrico:	Classe I
Grau de proteção das partes aplicadas:	Tipo BF
Aplicação na presença de uma mistura anestésica inflamável com o ar, oxigênio ou óxido nitroso:	Não adequado
Adequação para utilização em ambiente rico em oxigênio:	Não adequado
Mobilidade:	Portátil
Grau de proteção contra penetração nociva de água equipamento:	IP00
Grau de proteção contra penetração nociva de água nas Placas de CRYO:	IP00

**Condições Ambientais**

Temperatura ambiente:	5 °C a 50 °C
Umidade relativa:	10 % a 95 %
Pressão atmosférica:	50 a 106 kPa

**Armazenamento**

**Operação**

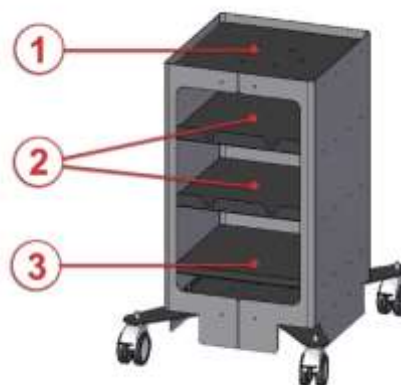
Temperatura ambiente:	10 °C a 25 °C
Umidade relativa:	10 % a 95 %
Pressão atmosférica:	70 a 106 kPa

**Transporte**

Empilhamento máximo:	3 caixas
Temperatura ambiente:	5 °C a 50 °C
Umidade relativa:	10 % a 95 %
Pressão atmosférica:	50 a 106 kPa

**CARACTERÍSTICAS DO CARRINHO**

Peso máximo suportado pelo apoio carrinho (1) (suporte do equipamento):	22 kg
Peso máximo suportado pelo suporte placas (2):	5 kg
Peso máximo suportado pelo suporte acessórios (3):	5 kg



**Nota:**

– Respeitar a simbologia dos pontos de proibido empurrar e permitido empurrar.

## ORIENTAÇÃO DO FABRICANTE EM RELAÇÃO A EMISSÃO E IMUNIDADE ELETROMAGNÉTICA DO PRODUTO

A função CRYO utiliza energia de RF apenas para suas funções internas. Portanto, suas emissões de RF são muito baixas e provavelmente não causarão qualquer interferência em equipamentos eletrônicos que estejam nas proximidades.

O KRYOPLATTEN SE é adequado para uso em todos os estabelecimentos que não sejam domicílios e aqueles diferentemente conectados à rede pública de alimentação elétrica de baixa tensão que alimenta as edificações utilizadas como domicílios.

A qualidade da alimentação da rede elétrica deverá ser aquela de um típico ambiente hospitalar ou comercial.

Se o usuário do KRYOPLATTEN SE precisar de funcionamento contínuo mesmo durante as interrupções da alimentação da rede elétrica, é recomendável que o KRYOPLATTEN SE seja alimentado por uma fonte geradora de energia com bateria.

Os campos magnéticos das frequências de rede deverão ser níveis característicos de um típico ambiente comercial ou hospitalar.

Nota: As características de EMISSÕES deste equipamento o tornam adequado para o uso em áreas industriais e hospitais (ABNT NBR IEC/CISPR 11 classe A). Se for utilizado em um ambiente residencial (para o qual normalmente é requerida a ABNT NBR IEC/CISPR 11 classe B), este equipamento pode não oferecer proteção adequada a serviços de comunicação por radiofrequência. O usuário pode precisar tomar medidas de mitigação, como realocar ou reorientar o equipamento.

As características de IMUNIDADE deste equipamento atendem as normas: IEC 61000-4-2, IEC 61000-4-3, IEC 61000-4-4, IEC 61000-4-5, IEC 61000-4-6, IEC 61000-4-8 e IEC 61000-4-11 vigentes na data dos ensaios.

Equipamentos portáteis e móveis de comunicação por RF não devem ser usados a uma distância inferior de 3 m de qualquer parte do equipamento KRYOPLATTEN SE, incluindo os cabos.



Interferência pode ocorrer nos arredores de equipamentos com o seguinte símbolo:

O campo gerado por transmissores de RF fixos, como determinado por um estudo do campo eletromagnético no local<sup>a</sup>, deveria ser menor que o nível de conformidade em cada faixa de frequência.<sup>b</sup>

- a. A intensidade de campos gerados por transmissores fixos, tais como estações de rádio-base para telefones (celular/sem fio) e rádios móveis terrestres, rádios amadores, estações de radiodifusão AM, FM e TV não podem ser teoricamente prognosticadas com precisão. Para avaliar o ambiente eletromagnético devido a transmissores de RF fixos, um estudo do campo eletromagnético no local deveria ser considerado. Se a intensidade do campo medido no local no qual o equipamento KRYOPLATTEN SE é usado exceder o nível de conformidade acima, o equipamento KRYOPLATTEN SE deveria ser observado para verificar se está operando normalmente. Se desempenho anormal é observado, medidas adicionais podem ser necessárias, tais como reorientação ou realocação do KRYOPLATTEN SE;
- b. Acima da escala de frequência de 150 kHz a 80 MHz, a intensidade de campo deveria ser menor que 3 V/m.

**SIMBOLOGIA UTILIZADA NO EQUIPAMENTO E NA EMBALAGEM**

	Equipamento com parte aplicada Tipo BF
	Atenção! Consultar Documentos Acompanhantes! Equipamento causa efeitos fisiológicos.
	Siga as instruções para utilização.
	Cuidado! O Conteúdo desta embalagem é frágil!
	Empilhamento máximo para armazenamento e transporte de 3 caixas!
	Armazenamento e transporte com este lado para cima!
	Limites de temperatura para armazenamento e transporte (5 e 50 °C)
	Teme umidade! Manter afastado da água!
	Limites de Pressão atmosférica para armazenamento e transporte (50 a 106 kPa)
	Faixa de umidade (10% a 95%)
	Identificação da data de fabricação
	Identificação do fabricante
<b>SN</b>	Número de série
	Equipamento ligado
○	Equipamento desligado
	Parada de emergência
	Permitido empurrar
	Proibido empurrar
	Menu
	Sistema

**PARTES, PEÇAS E ACESSÓRIOS KRYOPLATTEN SE**

Quantidade	Descrição	Código
01	Equipamento KRYOPLATTEN SE	RF0062 ou RF0064
01	Manual de instruções do usuário KRYOPLATTEN SE	963117
04	Aplicador Placa de CRYO G (BIOSET) (acessório opcional)	210376
04	Aplicador Placa de CRYO M (BIOSET) (acessório opcional)	210375
04	Aplicador Placa de CRYO P (BIOSET) (acessório opcional)	210374
01	Cabo de alimentação (BIOSET)	210323
01	Carrinho KRYOPLATTEN (BIOSET) (acessório opcional)	950024
01	Conjunto cintas elásticas com velcro (BIOSET)	953022
01	Funil + Tubo Cristal (BIOSET)	963106
01	Filtro de água EGBS-009 (BIOSET)	710173
01	Suporte direito para placas de crio (BIOSET)	660328
01	Suporte esquerdo para placas de crio (BIOSET)	660329




**Equipamento KRYOPLATTEN SE**



**Partes aplicadas**

Face Aplicador Placa de CRYO G	Face Aplicador Placa de CRYO M	Face Aplicador Placa de CRYO P

**Aplicadores e Handpiece**

		
Aplicador Placa de CRYO G (210376)	Aplicador Placa de CRYO M (210375)	Aplicador Placa de CRYO P (210374)

**Diversos**

		
Cabo de alimentação (210323)	Funil + Tubo cristal (963106)	Filtro EGBS-009 (710173)

		
Suporte direito para placas de crio (660328)	Suporte esquerdo para placas de crio (660329)	Conjunto cintas elásticas com velcro (953022)


Carrinho (950024)



**INSUMOS KRYOPLATTEN**

Descrição
Membrana anticongelante com gel registrada na ANVISA
Água desmineralizada (apenas para o sistema de refrigeração) – Não é fornecida pela BIOSET



Membrana anticongelante com gel

**NOTA:** A membrana será fornecida com o equipamento para as primeiras utilizações. A reposição das mesmas para as demais utilizações é por conta do usuário. Esse item de consumo (membrana anticongelante) pode ser adquirido em estabelecimentos especializados (desde que sejam registrados na ANVISA) ou diretamente na BIOSET.

**ANOTAÇÕES IMPORTANTES**

- Todas as partes, peças e acessórios fornecidos com o equipamento foram testados e aprovados pela BIOSET. A utilização de outras partes, diferentes das descritas, pode comprometer a segurança e desempenho do equipamento. No caso de substituição, utilizar sempre peças originais BIOSET.
- Utilizar somente os aplicadores que acompanham o equipamento. Nunca utilizar outros aplicadores e handpiece, pois podem danificar o equipamento e provocar lesões no cliente.
- Os aplicadores devem ser inspecionados periodicamente para a verificação do aparecimento de trincas, tanto na parte plástica como na parte metálica, pois estas podem permitir a passagem de água para dentro do aplicador ou handpiece, tornando

o equipamento perigoso para uso, expondo o cliente e o operador a riscos de choque elétrico.

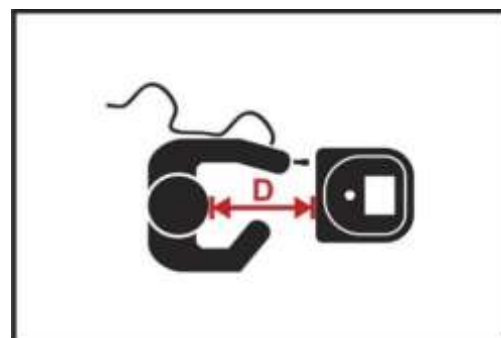
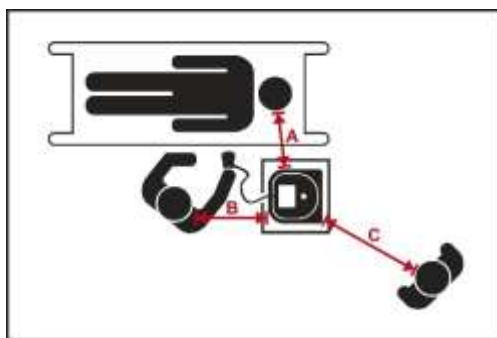
- Os aplicadores são as partes mais delicadas de seu equipamento. Evitar manuseio rude, bem como quedas, arranhões, trincas, rachaduras ou outras características que possam vir a danificar suas propriedades originais, nestes casos é recomendado o envio do equipamento para a BIOSET afim de garantir a segurança e desempenho essencial.
- Os aplicadores do seu equipamento **KRYOPLATTEN SE** são construídos seguindo normas severas de segurança. Os materiais utilizados são biocompatíveis com os tecidos, ou seja, não provocam irritações nem alergias na maioria das pessoas. Entretanto, se irritações anormais (é normal uma pequena hiperemia ou vermelhidão) aparecerem após o tratamento, suspenda imediatamente o procedimento.
- O equipamento possui uma tela de visualização e controle sensível ao toque (touch screen), que deve ser manuseada com cuidado e suavidade. Qualquer impacto brusco pode danificar sua sensibilidade. Não utilize canetas ou outros objetos pontiagudos para o seu acionamento. Unhas compridas também podem danificá-la, ou riscá-la. Recomenda-se atenção e cuidado ao manuseio.
- O equipamento deve ser posicionado em uma distância de modo a não oferecer riscos ao operador, cliente e terceiros quando em funcionamento. A BIOSET, como fabricante, estabeleceu distâncias mínimas para a segurança conforme figuras a seguir.

A = 60 cm

B = 30 cm






C = 2 m

D = 25 cm



## PREPARAÇÃO INICIAL DO EQUIPAMENTO

### 1. ABASTECIMENTO DE ÁGUA DESMINERALIZADA

	Antes de iniciar qualquer operação de resfriamento com o <b>KRYOPLATTEN SE</b> , abasteça o reservatório de água do sistema de refrigeração, localizado na parte traseira do equipamento.
	É imprescindível a utilização de <b>água desmineralizada</b> no abastecimento do reservatório. <b>Não utilizar água da torneira</b> ou outro tipo de líquido sob o risco de danificar permanentemente o equipamento.
	A água desmineralizada para o consumo de seu equipamento pode ser encontrada em farmácias ou lojas especializadas em equipamentos e acessórios médico/ hospitalares.
	A água desmineralizada do equipamento deve ser substituída a cada dois meses ou a cada 200 horas conforme solicitação do sistema de controle de horas de utilização.
	Nunca transportar o equipamento com o reservatório de água cheio.
	Nunca armazenar o equipamento por longos períodos com o reservatório de água cheio.

- 1.1. Com o equipamento desligado, abra a tampa de abastecimento de água, girando no sentido anti-horário e verifique o fechamento da tampa de dreno.



- 1.2. Abasteça o reservatório lentamente com aproximadamente 3 litros de água desmineralizada utilizando o funil.



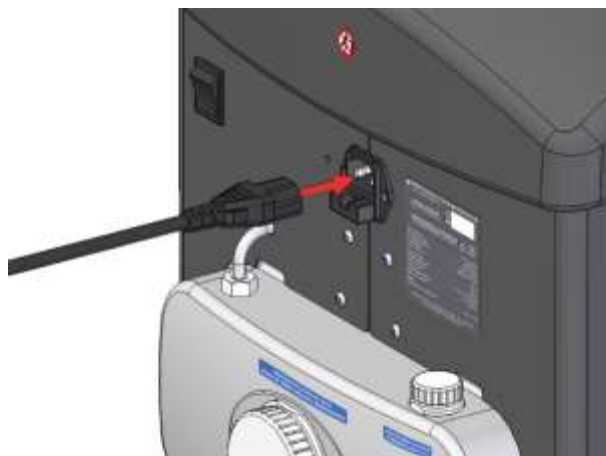
- 1.3. Feche a tampa de abastecimento de água, girando no sentido horário.



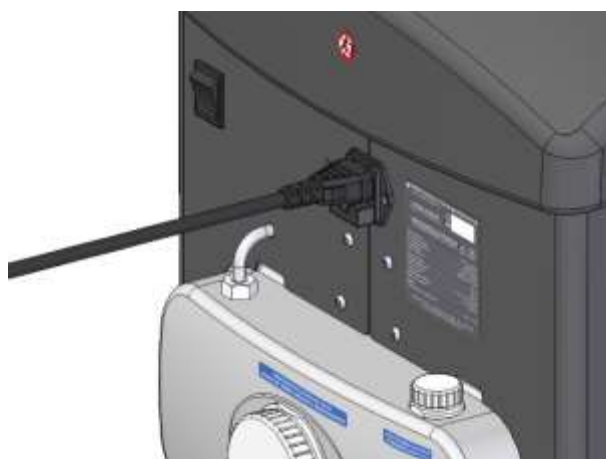
## CONEXÕES E DESCONEXÕES GERAIS

### 2. Conexão do Cabo de alimentação

2.1. Conectar o cabo de alimentação à sua entrada, de modo que fique firme.



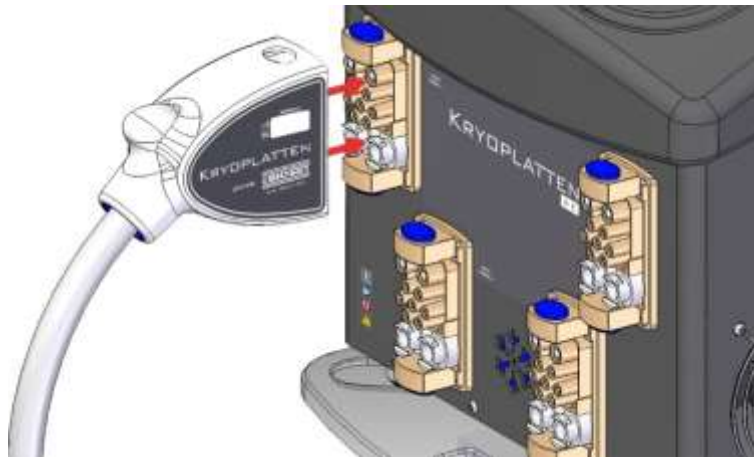
Conexão do Cabo de alimentação



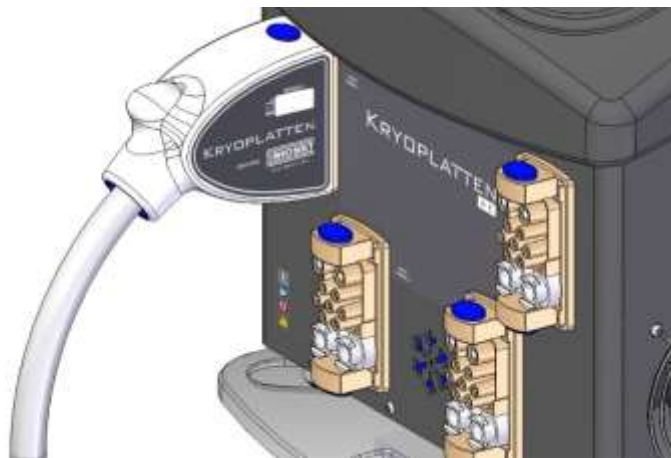
Cabo de alimentação conectado

### 3. *Conexão dos Aplicadores e Handpiece ao Equipamento KRYOPLATTEN*

3.1. Conectar os cabos das Placa de CRYO em suas respectivas entradas disponíveis, que estão devidamente identificadas. Empurrar o conector para frente até ouvir o som de um click do travamento. É possível conectar até 4 Placas de CRYO simultaneamente, de qualquer tamanho e em qualquer ordem.



Conexão da *Placa de CRYO*

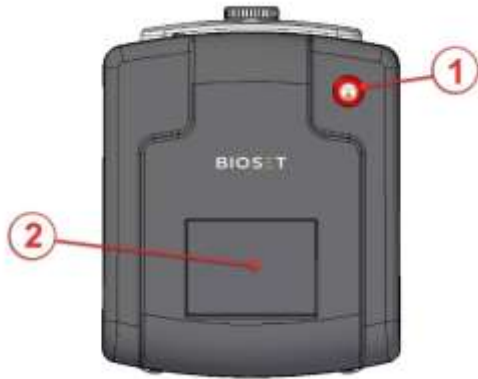


*Placa de CRYO conectada*

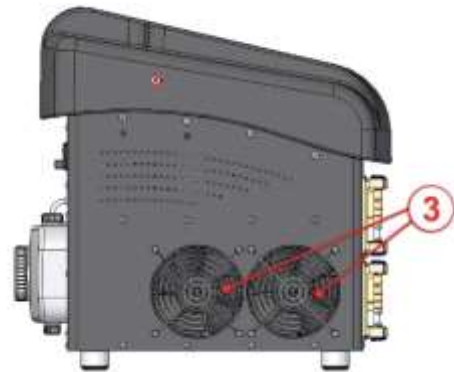
**INSTRUÇÕES DE UTILIZAÇÃO KRYOPLATTEN SE**

**DESCRIÇÃO DO EQUIPAMENTO KRYOPLATTEN SE**

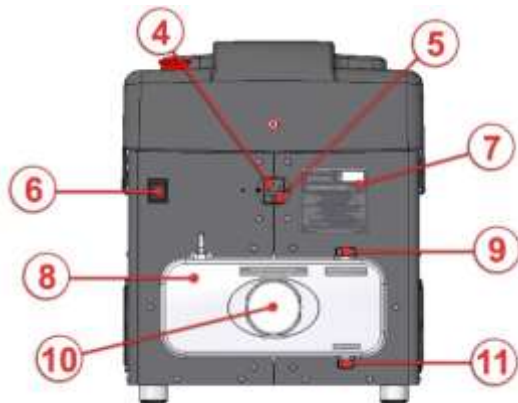
Vista Superior



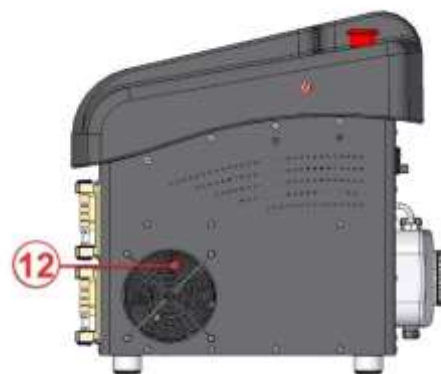
Vista Lateral Esquerda



Vista Traseira



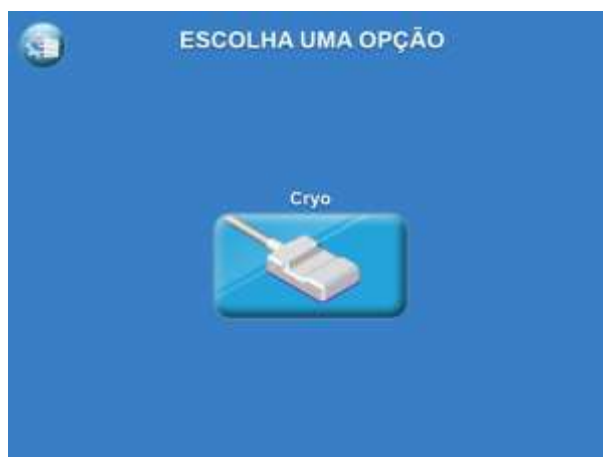
Vista Lateral Direita



Vista Frontal



### Tela MENU



### Tela Placas de CRYO



### DETALHAMENTO DOS COMANDOS E DISPOSITIVOS

1. **BOTÃO DE PARADA DE EMERGÊNCIA** - Interrompe imediatamente o funcionamento do equipamento quando pressionado para baixo. Uma vez acionado, o botão de emergência fica travado nesta posição. Para destravá-lo e reativar o funcionamento do equipamento é necessário girá-lo no sentido das setas (horário). Ao ser destravado, o botão vermelho salta automaticamente para cima.
2. **DISPLAY GRÁFICO** - Tela touch screen para ajustes e indicações de todos os parâmetros necessários aos procedimentos.



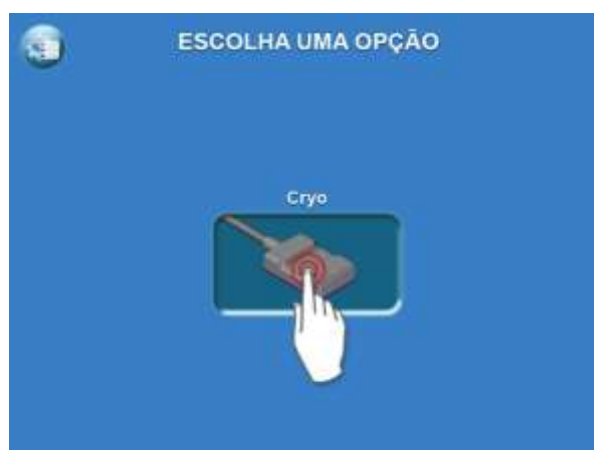
3. **ENTRADA PARA VENTILAÇÃO** – Não obstruir a entrada.
4. Entrada do **CABO DE ALIMENTAÇÃO** - Note que o cabo de alimentação só permite o encaixe da tomada de maneira a conectar o fio terra. Nunca dispensar a utilização do aterramento.
5. Porta **FUSÍVEL DE PROTEÇÃO**.
6. **BOTÃO Liga / Desliga**: Permite a inicialização do funcionamento do equipamento: na posição I energiza o equipamento e na posição O o equipamento fica desligado.
7. Adesivo de **CARACTERÍSTICAS TÉCNICAS**.
8. **RESERVATÓRIO DE ÁGUA**.
9. **TAMPA DO ABASTECIMENTO DE ÁGUA**.
10. **TAMPA DE INSPEÇÃO DO FILTRO** de água.
11. **TAMPA DO DRENO DE ÁGUA**.
12. **SAÍDA PARA VENTILAÇÃO** – Não obstruir a saída.
13. **CONECTOR DE ENTRADA** para Conexão do cabo de Placas de **CRYO** – Canal 1.
14. **CONECTOR DE ENTRADA** para Conexão do cabo de Placas de **CRYO** – Canal 4.
15. **CONECTOR DE ENTRADA** para Conexão do cabo de Placas de **CRYO** – Canal 2.
16. **CONECTOR DE ENTRADA** para Conexão do cabo de Placas de **CRYO** – Canal 3.

## **INSTRUÇÕES DE INSTALAÇÃO E INICIALIZAÇÃO DO EQUIPAMENTO**

1. Posicionar o equipamento em um local firme, seco e ventilado ou sobre o carrinho auxiliar.
2. Abastecer o reservatório de água do sistema de refrigeração, localizado na parte traseira do equipamento (9), conforme instruções na página 24 e 25 deste manual.
3. Inserir o cabo de alimentação em sua entrada (5), até que a conexão esteja firme, e ligar a outra extremidade a uma tomada de força (220 V~ / 60 Hz). Certifique-se que esta tomada não apresenta mau contato ou que o cabo de alimentação não esteja na passagem de circulação de pessoas.
4. Conectar os cabos de conexão dos aplicadores e handpieces nas suas determinadas entradas (13, 14, 15, 16).
5. Ligar o equipamento através do botão situado em seu painel traseiro (6).
7. Preparação do Cliente: Consultar página 42.  
Operação do equipamento e escolha do aplicador ou handpiece: Consultar páginas 24 a 30.
8. Itens consumíveis durante a utilização normal:
  - Energia Elétrica (conforme página 10) e membrana anticongelante.

## **INSTRUÇÕES DE OPERAÇÃO DO EQUIPAMENTO**

1. Na tela menu selecione o procedimento será utilizado: CRYO.



Operação com a função CRYO



Os protocolos iniciais partem de uma intensidade mínima para maior segurança no tratamento, porém, deve haver avaliação profissional antes da aplicação.

2. Selecione os canais de CRYO desejados: 1, 2, 3 ou 4, podendo ser todos ligados ao mesmo tempo.



3. Ajuste a Temperatura através dos botões < e >.



4. Ajuste o Temporizador da CRYO através dos botões < e >.



O temporizador começa sua contagem a partir do momento em que a função selecionada se inicia e para sua contagem quando a função estiver inativa. Se o temporizador zerar, o tratamento da função selecionada é finalizado.

5. Toque no Botão START da função CRYO. Note que OFF se altera para ON e o contador se inicializa, indicando que a saída está ativa.



6. A qualquer momento, durante a aplicação, é possível desligar um canal, bastando pressionar o botão referente ao canal desejado.



7. Se todos os canais forem desligados o botão STATUS mudará de ON para PAUSE, pausando toda a função (temporizador e temperatura).



8. Se for pressionado novamente qualquer um dos canais, a função retorna com os parâmetros de onde parou.



9. Para interromper a aplicação, toque no Botão STOP da função correspondente.

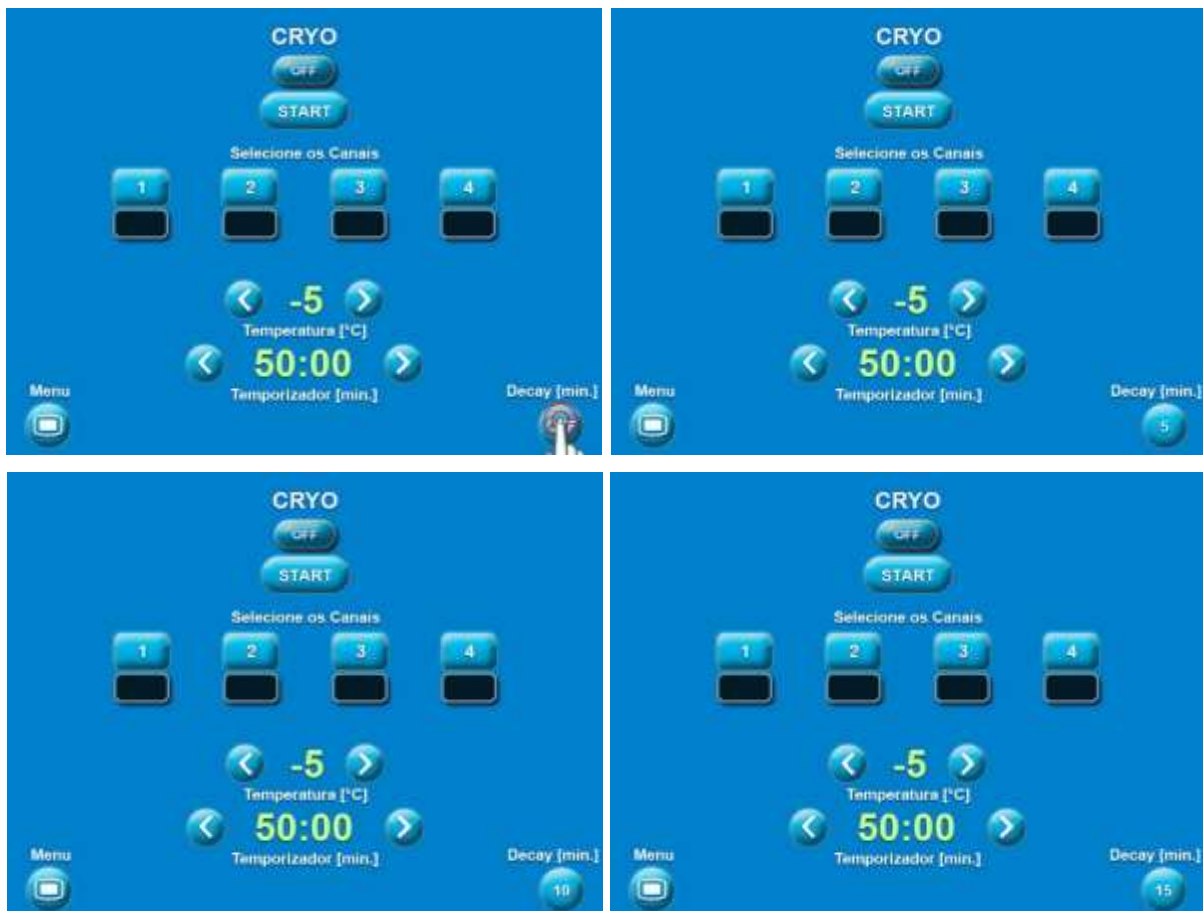


10. Para voltar ao Menu inicial toque em Menu.

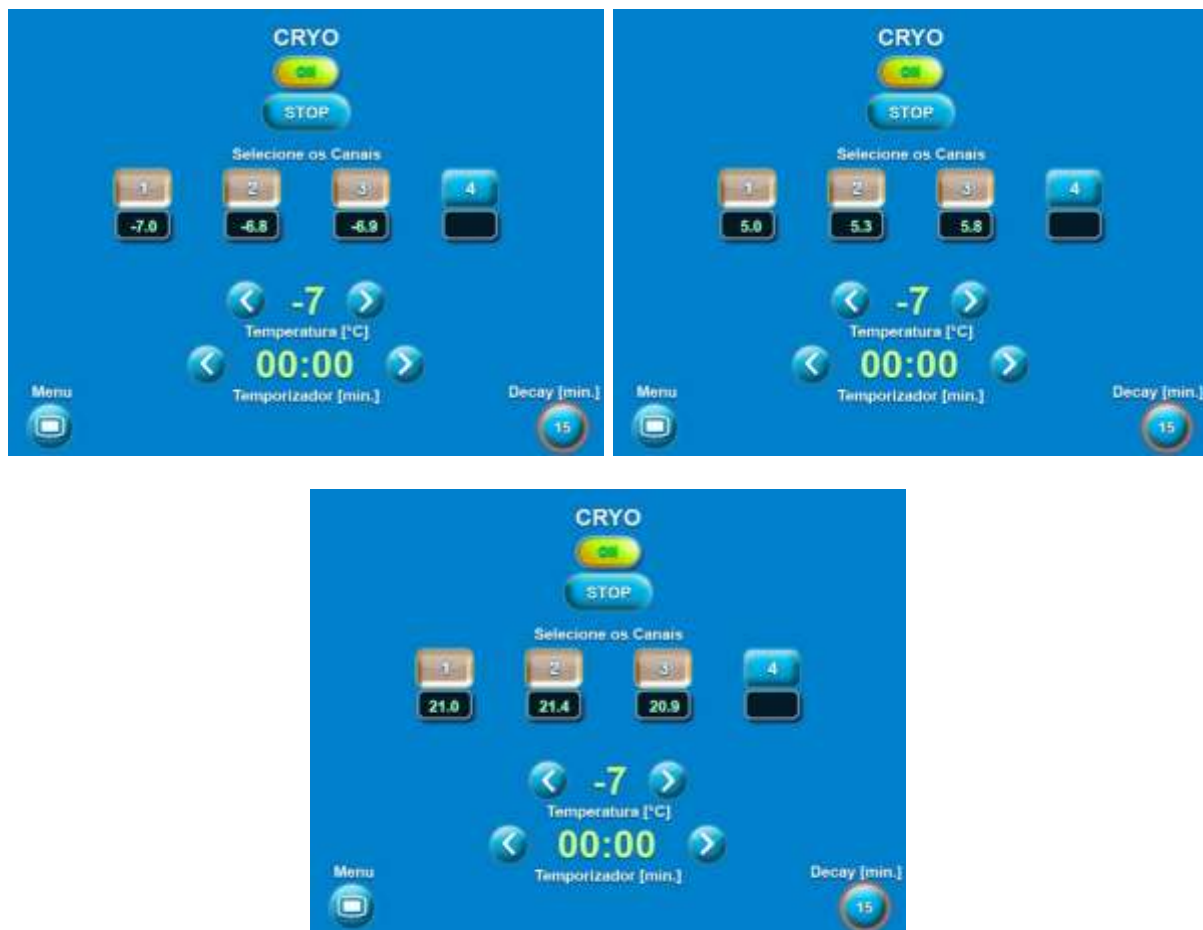


11. A função Cryo possui um botão chamado Decay (decair) que faz uma transição gradiente da temperatura configurada para a temperatura ambiente dentro de intervalos de tempos pré selecionados (5, 10 ou 15 minutos). Por padrão a função decay estará desativada (OFF), e basta pressionar o botão para que seja ativada.

*Nota: selecionar o Decay no início da aplicação.*



12. Quando o tempo de aplicação da função CRYO zerar, o tempo do Decay inicializará. O botão ficará com um anel laranja ao redor dele piscando, para mostrar que o mesmo está em funcionamento. A temperatura das placas deverá subir gradativamente durante o tempo selecionado, conforme telas abaixo.



**SISTEMA:**

33. O equipamento permite que se tenha acesso a um histórico de funcionamento que deve sempre ser acessado para o acompanhamento de controle e manutenção preventiva. Para isso basta tocar no botão sistema na tela do Menu inicial.



Troca do filtro da água: Mostra quantas horas o equipamento funcionou desde a última substituição do filtro.

Troca da água: Mostra quantas horas o equipamento funcionou desde a última troca de água.

Horímetro Total: Mostra quantas horas o sistema de refrigeração funcionou no equipamento.

Entrar (manutenção): Restrito para Assistência técnica. Protegido por senha.

Pedal (OFF): Teste de funcionamento do pedal. (Não Aplicável a versão SE)

Entrar (avisos): Mostra a lista de possíveis avisos do equipamento.

## **INSTRUÇÕES DE FINALIZAÇÃO DO EQUIPAMENTO KRYOPLATTEN SE**

1. Desligar o equipamento através do botão (7) situado em seu painel traseiro.
2. Desconectar a extremidade da tomada de força (220 V~ / 60 Hz) e o cabo de alimentação de sua entrada (5).
3. Guardar os acessórios ou deixá-los no suporte conforme a preferência do operador.



**AVISOS:**

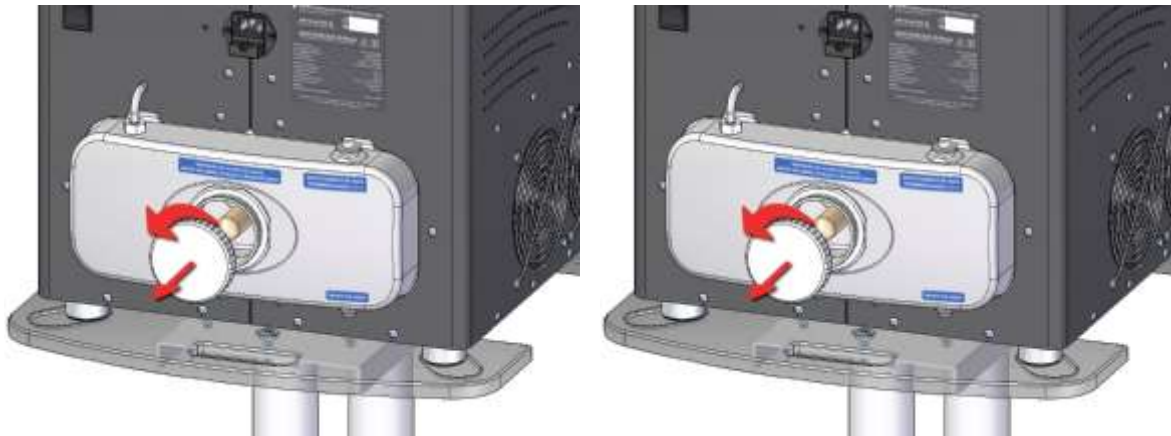
O equipamento apresenta um sistema de avisos para auxiliá-lo em sua manutenção preventiva.

**1. AVISO 1: Atenção! Substitua o filtro de água!**

Quando este aviso aparecer em seu visor, o equipamento atingiu 200 horas (desde a última manutenção do filtro) e é necessário que seja realizada a substituição do filtro de água localizado na parte traseira. Para isso, desligue o equipamento, abra as tampas de dreno e abastecimento; e drene toda a água.



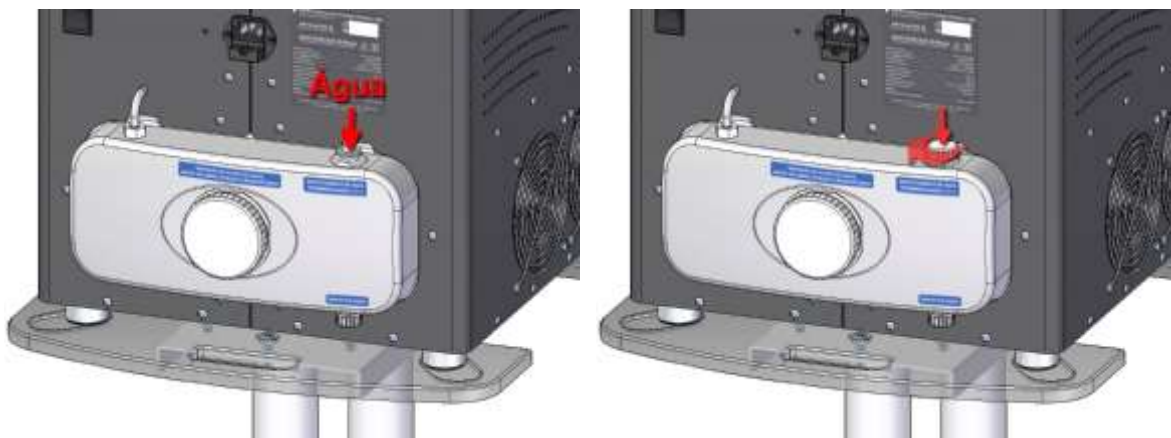
2. Abra a tampa de inspeção e retire o filtro antigo girando no sentido anti-horário.



3. Troque o filtro antigo por um novo, girando no sentido horário para apertar o novo filtro e recoloca as tampas de dreno e inspeção.



4. Abasteça o reservatório de água com 3 litros de água desmineralizada e feche a tampa de abastecimento de água, girando no sentido horário.



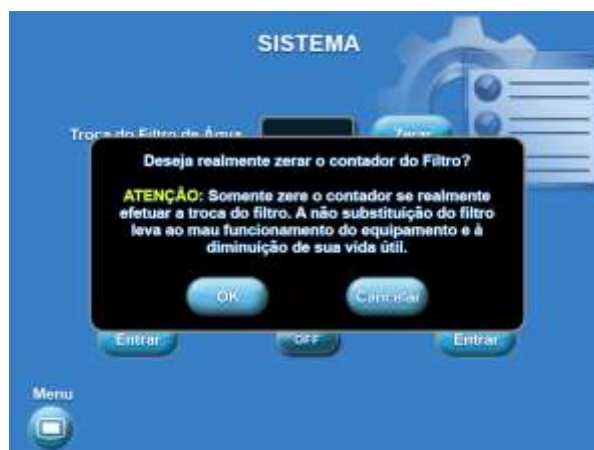
5. Ao reiniciar o equipamento o aviso aparecerá novamente aguardando que seja zerado o contador do filtro. Para isso, clique no botão Menu da tela de Aviso e em seguida no botão Sistema da tela Menu.



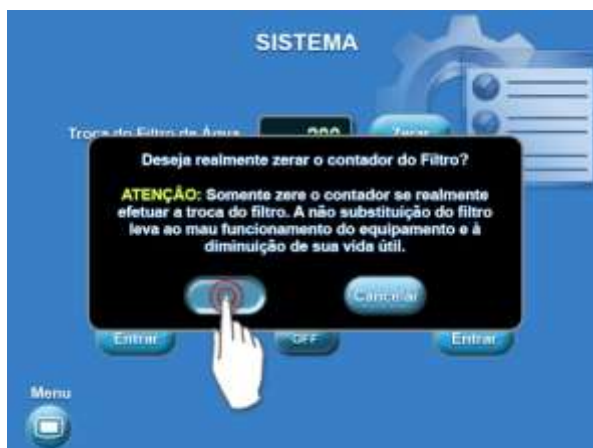
6. Toque no botão Zerar ao lado do contador de horas da Troca do Filtro de Água na tela Sistema.



7. Aparecerá um *pop up* para confirmação.



8. Toque em OK, para zerar o filtro. Caso contrário, toque em CANCELAR.



9. Aparecerá a tela Sistema com o contador zerado. Retorne ao Menu para voltar a utilização normal.



**Importante:** Somente zere o contador se realmente efetuar a troca do filtro. A não substituição do filtro leva ao mau funcionamento do equipamento e à diminuição de sua vida útil. Caso não tenha como trocar o filtro de água, encaminhar o equipamento à assistência técnica.

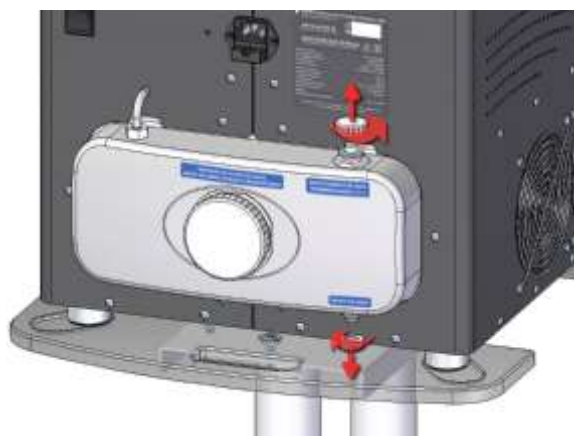


Não operar o equipamento sem o filtro de água.

10. **AVISO 2:** Atenção! Substitua a água do sistema!



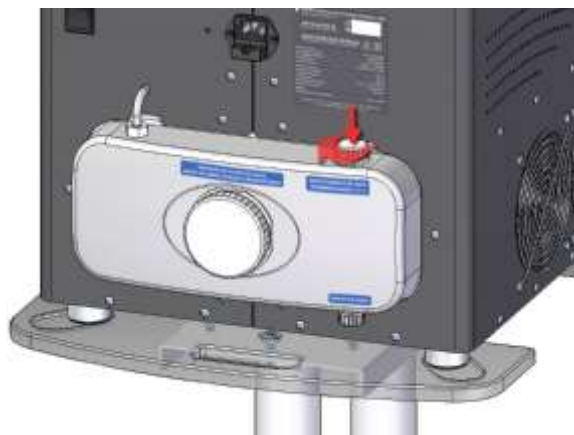
Quando este aviso aparecer em seu visor, o equipamento atingiu 200 horas desde a última troca de água e é necessário que seja realizada a substituição da mesma. Para isso, desligue o equipamento, abra as tampas de dreno e abastecimento; e drene toda a água.



11. Recoloque a tampa de dreno e abasteça o reservatório com 3 litros de água desmineralizada utilizando o funil.



12. Feche a tampa de abastecimento de água e reinicie o equipamento.



13. O aviso aparecerá novamente e permanecerá na tela até que seja zerado o contador da água. Para isso, clique no botão Menu da tela de Aviso e em seguida no botão Sistema da tela Menu.

**Atenção! Substitua a água do sistema!**



1. Com o equipamento desligado, abra as tampas de dreno e abastecimento;
2. Após drenar a água, recoloque a tampa de dreno;
3. Abasteça o reservatório, feche a tampa de abastecimento e reinicie o equipamento;
4. Zere o contador de água na tela Sistema.

**IMPORTANTE**

Somente zere o contador se realmente efetuar a troca da água. A não substituição da água leva ao mau funcionamento do equipamento e a diminuição de sua vida útil.

www.bioset.com.br

**ESCOLHA UMA OPÇÃO**



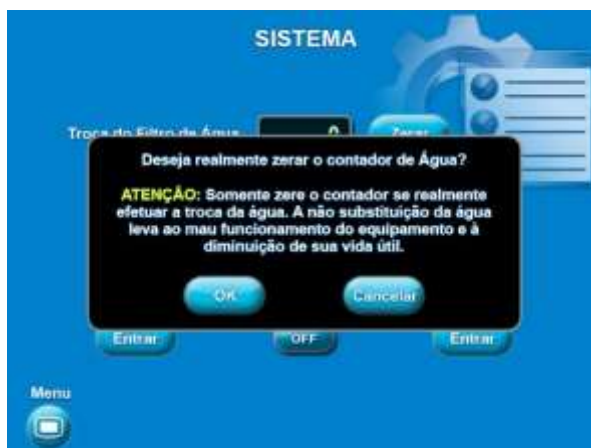
Cryo



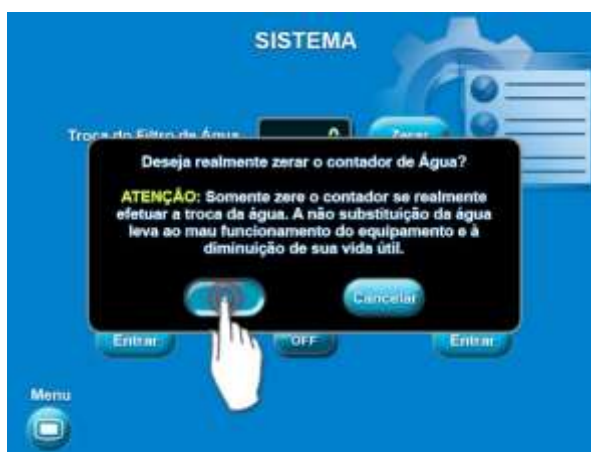
14. Toque no botão Zerar ao lado do contador de horas da Troca da Água na tela Sistema.



15. Aparecerá um *pop up* para confirmação.



16. Toque em OK, para zerar a água. Caso contrário, toque em CANCELAR.



17. Aparecerá a tela Sistema com o contador zerado. Retorne ao Menu para voltar a utilização normal.



**Importante:** Somente zere o contador se realmente efetuar a troca da água. A não substituição da água leva ao mau funcionamento do equipamento e à diminuição de sua vida útil.



É imprescindível a utilização de **água desmineralizada** no abastecimento do reservatório. **Não utilizar água da torneira** ou outro tipo de líquido sob o risco de danificar permanentemente o equipamento.

18. **AVISO 3:** Atenção! Baixo fluxo de água!



Quando este aviso aparecer em seu visor, verifique as partes conectadas e possíveis vazamentos. Certifique-se de que o filtro tenha sido trocado no período correto. Reinicie o equipamento e se o problema persistir consulte a BIOSET (fabricante) ou uma assistência técnica autorizada.

19. **AVISO 4:** Atenção! Temperatura da água acima do limite!



Quando este aviso aparecer em seu visor, verifique a temperatura ambiente e aguarde alguns minutos para o resfriamento da água. Reinicie o equipamento e se o problema persistir consulte a BIOSET (fabricante) ou uma assistência técnica autorizada.



**20. AVISO 5:** Atenção! Baixo nível de água!

Quando este aviso aparecer em seu visor, verifique as partes conectadas e possíveis vazamentos e complete o nível de água. Reinicie o equipamento e se o problema persistir consulte a BIOSET (fabricante) ou uma assistência técnica autorizada.

**21. AVISO 6:** Atenção! Falha no sistema de refrigeração!

Quando este aviso aparecer em seu visor reinicie o equipamento e se o problema persistir consulte a BIOSET (fabricante) ou uma assistência técnica autorizada.

22. **AVISO 7:** Finalizando...



Após desligar a função CRYO, aparecerá a mensagem de **finalizando** por até 1 minuto, garantindo o desligamento seguro do equipamento. Mesmo com esse aviso, as placas podem ser desacopladas do cliente.

23. Os avisos do equipamento podem ser verificados tocando em Entrar (Avisos) na tela de Sistema.



24. O usuário é remetido à tela AVISOS!



25. Eventualmente, os ícones brancos podem dar lugar a um ícone amarelo com uma exclamação, indicando que aquele tópico deve ser verificado.



26. Ao tocar nas interrogações (Ajuda), abrirá um pop-up com o aviso relacionado àquele tópico.



Tocando em OK o pop-up se fecha retomando à tela AVISOS!

Tocando em Menu o usuário retorna à tela Menu.

## PREPARAÇÃO DO CLIENTE NO PROCEDIMENTO PLACAS DE CRYO

1. Realize sempre a avaliação, com fotodocumentação, perimetria, adipometria e afins.
2. Para a aplicação, realize a higienização do local e retire todo objeto metálico (anéis, pulseiras, brincos, piercings, etc...)
4. Escolha o aplicador de acordo com a região da aplicação e/ou a densidade e o volume da prega cutânea, indicado para pregas acima de 2 cm.
5. Ajuste os equipamentos de acordo com a necessidade.
6. Proteja a região com uma manta protetora descartável e de uso individual. Em hipótese alguma o profissional aplicador da terapia deve modificar a composição dos lenços, isso inclui glicerina e principalmente gel condutor a base de água.



Não utilizar os aplicadores Placas de CRYO em contato direto com a pele do cliente devido ao risco de lesão. A temperatura da face dos aplicadores Placas de CRYO pode chegar a  $-10^{\circ}\text{C}$  ( $\pm 30\%$ ), por isso, sempre proteger a pele com uma membrana anticongelante antes da aplicação.



Não recorte a Membrana anticongelante.  
Não reutilize a Membrana anticongelante.

6. Posicione o aplicador na região a ser tratada, prendendo com as fitas de velcro. O aplicador da terapia deve ser posicionado totalmente sobre a membrana, que deverá cobrir toda a área a ser tratada, principalmente onde as placas refrigeradoras estarão em contato com a pele.
7. Inspeção a manta e verifique qualquer dobra ou irregularidade. Certifique-se que toda a prega cutânea esteja protegida pela manta e inicie o procedimento.
8. Ao término da aplicação, limpe a região e as placas.

### CUIDADOS PARA A APLICAÇÃO

- Permaneça com o cliente durante toda a aplicação;
- Verifique sempre se a placa e manta estão posicionadas corretamente,
- Atente-se as sensações descritas pelo cliente, acompanhando todo o procedimento.

**NOTA:** O item de consumo; membrana anticongelante pode ser adquirida diretamente da BIOSET ou em estabelecimentos especializados desde que sejam registrados na ANVISA.

## ***CUIDADOS E OBSERVAÇÕES INDISPENSÁVEIS (PRECAUÇÕES, RESTRIÇÕES E ADVERTÊNCIAS)***

- **Outros Equipamentos Próximos:** o funcionamento de um equipamento conectado ao usuário pode ser afetado de forma negativa durante o procedimento, pela operação de um equipamento emissor de Radiofrequência de alta potência em suas proximidades (como Ondas Curtas e Microondas). Sugere-se que este tipo de tratamento conjunto seja evitado.
- **Compatibilidade Eletromagnética:** o equipamento precisa de cuidados especiais em relação a compatibilidade eletromagnética e precisa ser instalado e colocado em funcionamento de acordo com as informações sobre a compatibilidade eletromagnética fornecidas neste manual.
- **Transporte do equipamento:** recomenda-se evitar o transporte desnecessário do equipamento e quando for realizá-lo, efetuar a drenagem da água de refrigeração e tomar o máximo cuidado para evitar trancos ou solavancos porque podem afetar seus componentes internos. Utilizar para isso a embalagem original (se possível), que foi projetada para absorver os choques durante o transporte.



### ***ADVERTÊNCIAS***

**ATENÇÃO (1):** UTILIZAÇÃO DE CONTROLES, AJUSTES OU EXECUÇÃO DE OUTROS PROCEDIMENTOS AQUI NÃO ESPECIFICADOS PODEM RESULTAR EM EXPOSIÇÃO PREJUDICIAL PARA O CLIENTE.

**ATENÇÃO (2):** EM ÁREAS ACARPETADAS, PODE OCORRER A PRESENÇA DE ELETRICIDADE ESTÁTICA. PODE SER NECESSÁRIO O USO DE MATERIAL CONDUTIVO PARA EVITAR DESCARGAS NO OPERADOR.

**ATENÇÃO (3):** ESTE EQUIPAMENTO, QUANDO FORA DE USO, DEVE SER PROTEGIDO CONTRA A UTILIZAÇÃO POR PESSOAL NÃO-QUALIFICADO PARA A OPERAÇÃO DO MESMO. CONVÉM QUE ELE SEJA ARMAZENADO EM UM LOCAL RESTRITO.

**ATENÇÃO (4):** O USO DESTES EQUIPAMENTOS NÃO ESTÁ PREVISTO EM AMBIENTES ONDE SE ENCONTRAM OUTROS EQUIPAMENTOS DE MONITORAÇÃO DE PARÂMETROS VITAIS E OUTROS EQUIPAMENTOS DE SUPORTE À VIDA HUMANA. HÁ RISCO DE OCORRER INTERFERÊNCIA ELETROMAGNÉTICA ENTRE OS

EQUIPAMENTOS, PREJUDICANDO O DIAGNÓSTICO CORRETO DOS EQUIPAMENTOS DE SUPORTE À VIDA.

**ATENÇÃO (5):** OS APLICADORES SÃO AS PARTES MAIS DELICADAS DE SEU EQUIPAMENTO. EVITAR MANUSEIO RUDE, BEM COMO QUEDAS, ARRANHÕES, TRINCAS, RACHADURAS OU OUTRAS CARACTERÍSTICAS QUE POSSAM VIR A AFETAR SUAS PROPRIEDADES ORIGINAIS, NESTES CASOS É RECOMENDADO O ENVIO DO EQUIPAMENTO PARA A BIOSET AFIM DE GARANTIR A SEGURANÇA E O SEU DESEMPENHO ESSENCIAL.

**ATENÇÃO (6):** RECOMENDA-SE QUE CLIENTES COM DISPOSITIVOS ELETRÔNICOS IMPLANTADOS (POR EXEMPLO, MARCAPASSO CARDÍACO) NÃO DEVE SER SUJEITADO A ESTES PROCEDIMENTOS, A MENOS QUE UMA OPINIÃO MÉDICA ESPECIALIZADA TENHA SIDO OBTIDA ANTERIORMENTE.

**ATENÇÃO (7):** EQUIPAMENTOS DE RF MÓVEIS OU PORTÁTEIS (WALK TALK, CELULARES, RÁDIOS, ETC.) PODEM AFETAR O FUNCIONAMENTO DE EQUIPAMENTOS ELETROMÉDICOS.

**ATENÇÃO (8):** NENHUMA MODIFICAÇÃO NESTE EQUIPAMENTO É PERMITIDA.

**ATENÇÃO (9):** NÃO MODIFIQUE ESTE EQUIPAMENTO SEM A AUTORIZAÇÃO DO FABRICANTE.

**ATENÇÃO (10):** SE ESTE EQUIPAMENTO FOR MODIFICADO, INSPEÇÃO E ENSAIOS APROPRIADOS DEVEM SER CONDUZIDOS PARA GARANTIR A SEGURANÇA CONTINUADA DE UTILIZAÇÃO DESTE EQUIPAMENTO.

**ATENÇÃO (11):** O EQUIPAMENTO DEVE SER DESCONECTADO DA REDE ELÉTRICA ANTES DE SE EFETUAR QUALQUER PROCEDIMENTO DE LIMPEZA.

**ATENÇÃO (12):** EVITE A PERMANÊNCIA DESNECESSÁRIA DE PESSOAS NO AMBIENTE DURANTE OS PROCEDIMENTOS.

**ATENÇÃO (13):** O USO DE ACESSÓRIOS, TRANSDUTORES E CABOS DIFERENTES DAQUELES ESPECIFICADOS PODE RESULTAR NO AUMENTO DE EMISSÕES OU REDUÇÃO DA IMUNIDADE DO EQUIPAMENTO.

**ATENÇÃO (14):** CASO OCORRA INTERFERÊNCIA ELETROMAGNÉTICA DO EQUIPAMENTO EM UM OUTRO EQUIPAMENTO ELETRÔNICO QUALQUER, DISTÂNCIAR OS MESMOS OU UTILIZAR O EQUIPAMENTO EM AMBIENTE SEPARADO.

**ATENÇÃO (15):** APÓS INICIADO O TRATAMENTO EVITAR QUALQUER CONTATO COM O DISPLAY TOUCH SCREEN DO EQUIPAMENTO, PARA QUE OS CONTROLES NÃO SEJAM ALTERADOS, POIS DOSES ACIMA DO LIMITE PODEM CAUSAR DESCONFORTO E DOSES ABAIXO DO LIMITE PODEM CAUSAR INEFICÁCIA DO TRATAMENTO.

**ATENÇÃO (16):** NÃO TOCAR A PARTE METÁLICA DOS CONECTORES FRONTAIS E O CLIENTE SIMULTANEAMENTE. NÃO TOCAR EM PARTES EXPOSTAS DE NENHUM DOS HANDPIECES NO CASO DE QUEDA.



Para instalação deste produto, favor observar as prescrições da Norma Técnica Brasileira NBR 13.534: Instalações Elétricas para Estabelecimentos Assistenciais de Saúde Requisitos para Segurança.

## PROCEDIMENTO COM O KRYOPLATTEN SE

### UTILIZAÇÃO DA CRIOLIPÓLISE EM PROCEDIMENTOS ESTÉTICOS

#### *HISTÓRICO*

#### *MECANISMO DE AÇÃO*

A criolipólise é caracterizada pelo “resfriamento” localizado do tecido adiposo subcutâneo de forma não invasiva, com temperaturas em torno de -5 a -15 °C, causando uma paniculite fria localizada e provocando morte adipocitária por APOPTOSE (BORGES, 2014; AVRAM, 2009).

Seus estudos iniciais tiveram como fundamento os episódios de paniculite relatados na literatura, como Paniculite Picolé, Paniculite Equestre, Pé de Trincheira e outros, na qual fizeram entender que tecidos ricos em lipídios são mais suscetíveis a lesões pelo frio do que tecidos ricos em água. Assim, com o controle da aplicação do frio sobre a pele, entendeu-se que seria possível lesionar seletivamente os adipócitos subcutâneos, evitando danos à epiderme e derme sobrejacentes, proporcionando uma forma eficaz de tratar o excesso de tecido adiposo localizado subcutâneo (BORGES, 2014; NELSON, 2009; INGARGIOLA, 2009).

Sobre a segurança do método, este é um dos grandes diferenciais da criolipólise em relação a outros recursos terapêuticos no tratamento da gordura localizada. Vários autores, atestam que os efeitos adversos são pequenos e, quando ocorrem, não trazem sequelas ou complicações importantes, e sua resolução ocorre em curto espaço de tempo. (INGARGIOLA, 2009)

Quanto à periodicidade entre as sessões, na prática clínica, verificamos que são feitas, muitas vezes, aplicações com intervalo em torno de 30 dias.

As áreas comuns de tratamento incluíram o abdômen, subescapular, flancos, parte interna das coxas, joelho medial, áreas peritrocantéricas, braços e tornozelos. (INGARGIOLA, 2009)

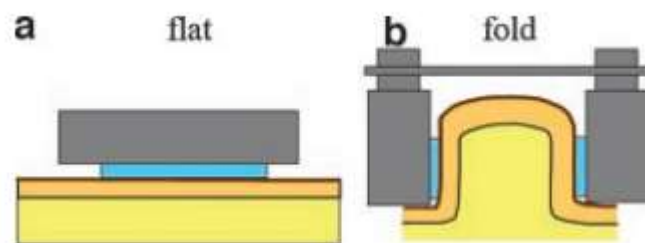
Não é um recurso para perda de peso, e não é adequado para aqueles que estão olhando para alcançar a perda de peso global. Além disso, aqueles com gordura predominantemente visceral não são para o tratamento. Não substitui atividades física e educação alimentar.

Para o correto procedimento de criolipólise, é necessário o uso de uma membrana (chamada também de lenço emoliente, película protetora, manta anticongelante). Considerada um consumível, deve ser totalmente individual em seu uso, sendo assim descartada após cada (único) procedimento, conforme a ética de biossegurança.

Comercializada muitas vezes pelo seu tamanho, é constituída por um tecido geralmente fino (porém de alta resistência) embebido em fluido que dizemos “anticongelante”, normalmente composto por diversas substâncias, dentre elas: Água deionizada, glicerina, vitaminas, óleos, etc. Alertamos que as membranas tenham a devida homologação junto à ANVISA.

Existem dois tipos de aplicadores de criolipólise:

- Placas
- Sucção



Fonte imagem: Manstein et al.2008.

Imagem esquemática das diferentes configurações de aplicadores para resfriamento seletivo da área a ser tratada; Sendo A, aplicado plano com uma placa de resfriamento e B, aplicador em forma de copo com vácuo para sucção da pele e camada subcutânea (MANSTEIN ET AL.2008).



Ambos geram os mesmos efeitos fisiológicos no tecido adiposo. A criolipólise de placas tem menor risco há surgimento de equimose pós procedimento, maior facilidade de acoplamento, alguns apontam também um menor desconforto na aplicação. Esta modalidade de criolipólise não utiliza sucção e apenas o resfriamento é aplicado. Portanto, poderia minimizar as complicações que podem resultar da sucção e pode ser aplicado em áreas de difícil acoplamento. A tecnologia de aplicadores planos que promove resfriamento, porém, permite o tratamento de áreas específicas do contorno corporal (MEYER, 2020).

## **EFEITOS**

A criolipólise produz efeitos térmicos. Os resultados de maior interesse para os tratamentos estéticos são os efeitos térmicos. Quando se baixa a temperatura dos tecidos, poderão ocorrer os seguintes efeitos (MAINSTEIN ET AL.2008; BORGES, 2014; BOEY,2014; ZELICKSON et al.,2009):

Paniculite lobular: lesão inflamatória inicial pôde ser observada histologicamente a partir do segundo dia (24 a até 72 horas após a aplicação), perdurando até 30 dias, onde foi observada presença de neutrófilos e células mononucleares.

Verificou-se também, que na semana seguinte após a criolipólise, o infiltrado inflamatório se torna mais denso e a paniculite lobular atinge seu pico (cerca de 14 dias após o tratamento).

A partir do 14º até o 30º dia, o infiltrado inflamatório torna-se mais fagocitário e consistente. Os macrófagos começam então, a envolver e digerir os adipócitos apoptóticos como parte da resposta natural do organismo à lesão.

A partir daí, até 60 a 120 dias, há redução da infiltração inflamatória e do tamanho e número dos adipócitos,4, 18 além disso, há um espessamento aparente dos septos fibrosos.

Isto culmina com o ápice da redução da camada de gordura e, conseqüentemente, no momento onde se deve ver os resultados terapêuticos obtidos com o tratamento.

## **INDICAÇÕES**

- Auxilia na melhora do contorno corporal

## **CONTRAINDICAÇÕES**

- Área de sangramento recente;

- Artrite reumatoide;
- Cicatriz na região;
- Comprometimento circulatório periférico;
- Crioglobulinemia;
- Dermatites e eczemas;
- Diabetes;
- Doença de Reynaud;
- Doenças autoimunes;
- Esteatose hepática;
- Excesso de gordura visceral;
- Fator reumatoide positivo;
- Feridas abertas ou infectadas;
- Flacidez de pele após grande perda ponderal de peso;
- Gravidez;
- Hemoglobinúria paroxística ao frio;
- Hepatite C;
- Hérnia na região;
- Imunodeficiência adquirida (AIDS);
- Infecções aguda e crônica;
- Lactação;
- Lipoaspiração ou qualquer outro procedimento cirúrgico na área nos últimos 6 meses;
- Lúpus Eritematoso Sistêmico;
- Neoplasia ou tumor;
- Neuralgia pós-herpética;
- Obesidade;
- Prega mínima inferior a 2,0 cm;
- Síndrome de Sjögren (doença autoimune);
- Tratamento medicamentoso para infertilidade;
- Urticária ao frio.

## **DOSAGEM**

Sugerimos os seguintes protocolos:

- Temperaturas de -5° a -8°C
- Tempo de 30 a 60 minutos

## **INTERVALOS**

- Quanto à periodicidade entre as sessões, sugere-se aplicações com intervalo de 30 dias.

## **BENEFÍCIOS**

- Sem riscos, sem efeitos colaterais, indolor e dispensa o uso de anestesia
- Não causa nenhum dano para a epiderme
- Não interfere na rotina normal
- Curto prazo tratamento e resposta
- Melhores resultados após 2-6 meses
- Pode ser utilizado em todos os tipos de pele, independente do fototipo.

## **EFEITOS ADVERSOS**

Os efeitos adversos são raros, mas podem aparecer se a técnica for realizada de forma inadequada. Eles são:

- Queimaduras: por manta ineficiente ou falha técnica.
- Hiperpigmentação em decorrência da queimadura.
- Algia no local da aplicação: duração minutos ou horas
- Hiperemia: duração de minutos ou horas.
- Hiperplasia adiposa paradoxal;
- Além desses efeitos transitórios, a diminuição da sensação cutânea é comum, em grande parte resolve dentro de 1 semana, no entanto, pode ser uma diminuição residual limitada na sensação que pode durar até 2 meses.

## **BIOCOMPATIBILIDADE**

Os materiais utilizados na construção dos aplicadores e handpiece (poliacetal e alumínio) são inertes e não apresentam reações alérgicas na grande maioria das pessoas. Porém, é importante a instrução ao cliente em comunicar caso sinta algum desconforto ou aumento exagerado de temperatura durante o procedimento.

## LIMPEZA DO EQUIPAMENTO

- Depois de utilizar os aplicadores Placas de CRYO, retirar a glicerina com papel toalha e higienizar com álcool 70° GL. Sempre limpar os aplicadores antes de guardá-los para evitar o acúmulo de gel ou outros agentes de contato que possam vir a impregnar partes do mesmo, servindo de ambiente para a proliferação de micro-organismos.
- O equipamento e o carrinho deverão ser limpos somente com um pano umedecido com água e detergente neutro para não danificar a pintura do gabinete e suas partes plásticas. Secar com um pano seco após o procedimento de limpeza. Não utilizar álcool.
- Não usar substâncias voláteis (benzina, álcool, thinner e solventes em geral) para limpar o gabinete, pois elas podem danificar o acabamento.



**ATENÇÃO:** O equipamento não possui proteção contra a penetração de água. Cuidado com a penetração de líquidos dentro do equipamento, pois podem afetar seu funcionamento e colocar em risco a segurança do usuário.



**ATENÇÃO:** O equipamento e suas partes não podem ser submetidos à autoclave ou qualquer tipo de esterilização química.

## RENÚNCIA DE RESPONSABILIDADE

A BIOSET Indústria de Tecnologia Eletrônica é a responsável pela confiabilidade, segurança elétrica e desempenho deste equipamento desde que:

- As modificações e a assistência técnica tenham sido efetuadas somente por pessoal devidamente autorizado.
- A alimentação elétrica do local esteja em conformidade com as normas vigentes para instalações elétricas.
- O uso do equipamento esteja de acordo com o indicado neste manual.

*A BIOSET se exime de qualquer responsabilidade para consequências diretas ou efeitos colaterais causados pelos tratamentos utilizando este equipamento caso o consumidor não siga as indicações de uso e instruções de utilização dispostas no Manual do Usuário.*

*O profissional devidamente licenciado será responsável pelo seu uso e operação, a empresa BIOSET não faz referência a leis e regulamentações de órgãos de classe federais ou municipais as quais possam aplicar ao uso de equipamentos eletromédicos e/ou exercício profissional. O médico e os demais profissionais de saúde e estética graduados, assumem total e pleno compromisso em se certificar a qualquer título ou ordem de classe requerida para o seu uso clínico ou com finalidade estética, atendendo as normas locais, estaduais e federais do seu país.*

## **MANUTENÇÃO PREVENTIVA E CORRETIVA**

O usuário poderá zelar preventivamente pelo bom uso e estado do seu equipamento, mantendo-o sempre limpo, evitando derramar líquidos sobre o equipamento e tomando as devidas precauções durante o seu transporte.

Verificar antes do uso a integridade do transdutor quanto a trincas e fendas, caso sejam detectadas, não utilizar sob o risco de penetração de líquido condutivo no mesmo.

Verificar antes do uso a integridade dos cabos do equipamento (que em hipótese nenhuma podem ter sua isolação deteriorada) e o cabo de alimentação (para se evitar mau contato e choque elétrico). Recomenda-se a inspeção em intervalos de tempo regulares ou sempre que surgirem dúvidas sobre os cabos bem como de seus plugues de ligação, para verificação da qualidade da isolação e verificação de possíveis danos. Usar sempre cabos originais, compatíveis com o seu equipamento, e evitar cortes ou emendas nos cabos, sob risco de mau funcionamento do equipamento e da segurança do usuário e do operador

A BIOSET, como fabricante deste equipamento, recomenda que o usuário encaminhe o equipamento para testes anuais de calibração e performance a serem efetuados na fábrica ou em assistência técnica autorizada. Consulte as assistências técnicas autorizadas através do telefone contido neste manual do usuário ou através do site [www.bioset.com.br](http://www.bioset.com.br).

Se solicitado, a BIOSET coloca à disposição a documentação técnica necessária para eventuais reparos do equipamento. Isto, no entanto, não implica em uma autorização de reparo. O descarte inapropriado ao final da vida útil pode causar contaminação ambiental, pelo fato do equipamento não ser biodegradável. Afim de minimizar os riscos a empresa se compromete a receber e descartar de forma adequada os equipamentos e suas partes em desuso, para tanto o mesmo deverá ser encaminhado a um de nossos representantes que se encarregará de enviar.

As despesas com transporte serão integralmente por conta do cliente (cliente – representante ou BIOSET / BIOSET – cliente ou representante).

## **EVENTUAIS PROBLEMAS / POSSÍVEIS SOLUÇÕES**

### ***Problema: Equipamento não liga.***

- Verificar se o cabo de alimentação está corretamente conectado ao equipamento.
- Verificar se a tomada ao qual o equipamento está sendo ligado não está com problema. Se houver dúvida, contate um electricista.
- Verificar se o cabo de alimentação do equipamento não está interrompido (conectando-o a outro equipamento, por exemplo).
- Verificar se o botão Liga/Desliga, localizado na parte traseira está ligado.
- Substituir os fusíveis conforme instruções abaixo.
- Contatar a assistência técnica autorizada.

### ***Problema: Equipamento não apresenta sinais de saída.***

- Verificar se a Placa de CRYO está devidamente conectado.
- Verificar se a Placa de CRYO corresponde à função selecionada.
- Assegurar-se de que a tecla start foi pressionada.
- Contatar a assistência técnica autorizada.


### ***Problema: Equipamento não responde ao toque na tela.***

- Reiniciar o equipamento.
- Contatar a assistência técnica autorizada.

### ***Problema: Equipamento apresenta mensagem de erro no fluxo na função Cryo***

- Verificar a conexão das Placas de Cryo ao equipamento.
- Verificar se a troca do filtro foi realizada no período correto.
- Contatar a assistência técnica autorizada.

**Instruções para substituição dos fusíveis**

				
Pressionar a trava para abrir a gaveta até liberá-la.	Puxar a gaveta com os fusíveis para trás.	Puxar o fusível danificado, retirando-o de seu alojamento.	Colocar o fusível novo, encaixando-o.	Recolocar a gaveta no local, pressionando até prendê-la.

*Nota: As características dos fusíveis estão nas “Características Técnicas”*

Permanecendo os problemas acima descritos, entre em contato com a BIOSET ou com a assistência técnica autorizada mais próxima.



**ATENÇÃO:** A BIOSET recomenda que antes de enviar seu equipamento para a assistência técnica, visite o site no endereço [www.bioaset.com.br](http://www.bioaset.com.br) para verificar a lista atualizada das assistências técnicas autorizadas.

## GARANTIA

A BIOSET Indústria de Tecnologia Eletrônica Ltda., situada à Avenida 55, nº. 1212 – Jardim Kennedy – Rio Claro – SP – CEP 13501-540, garante este equipamento pelo período de dezoito (18) meses, observadas as condições do termo de garantia (abaixo) deste Manual do Usuário.

### TERMO DE GARANTIA

**1-)** O seu equipamento BIOSET é garantido contra defeitos de fabricação, se consideradas as condições estabelecidas por este termo, por 18 meses. O período de garantia contará a partir da data da compra do primeiro adquirente consumidor, mesmo que o produto venha a ser transferido a terceiros. Compreenderá apenas a substituição de peças e mão de obra no reparo de defeitos devidamente constatados como sendo de fabricação. O frete de ida e volta corre por conta e risco do cliente, sob pena de não ser recebido o equipamento no ato da entrega.

**2-)** O atendimento em garantia será feito **EXCLUSIVAMENTE** por assistência técnica autorizada BIOSET, pela própria BIOSET ou outro especificamente designado por escrito pelo fabricante. Verificar lista atualizada no site [www.bioset.com.br](http://www.bioset.com.br)

**3-)** A GARANTIA NÃO ABRANGERÁ OS DANOS QUE O PRODUTO VENHA A SOFRER EM DECORRÊNCIA DE :

- O equipamento não for utilizado exclusivamente para o uso especificado no Manual do Usuário.
- Na instalação ou uso do equipamento não forem observadas as especificações e recomendações constantes no Manual do Usuário.
- Acidentes, quedas ou pancadas, agentes da natureza (raios, inundações e vendaval), ligação a sistema elétrico com voltagem imprópria e/ou sujeitas a flutuações excessivas ou sobrecargas, ou ligação à rede elétrica construídas sem o devido aterramento, ou que não observam os requisitos da Norma NBR 13.534, Instalações Elétricas para Estabelecimentos Assistenciais de Saúde - Requisitos para Segurança.
- O equipamento tiver recebido maus tratos, descuido ou ainda sofrer alterações, modificações ou consertos feitos por pessoas ou entidades não credenciadas pela BIOSET ou sem o devido treinamento para tal.
- Houver remoção ou adulteração do número de série do equipamento, bem como de seus lacres de segurança ou de suas etiquetas de identificação.
- Acidentes ocasionados pelo transporte do equipamento. Este tipo de problema deve ser identificado pelo comprador no ato da entrega da mercadoria, devidamente comunicado e acionado o responsável pelo transporte (transportadora) em 24 horas. Findo este prazo, não é mais possível se obter nenhum tipo de ressarcimento pela transportadora.

**4-)** A garantia legal não cobre: **transporte do equipamento até a fábrica ou oficina autorizada (frete)**, despesas com mão de obra, materiais, peças, adaptações necessárias à preparação do local para instalação do equipamento tais como rede elétrica, alvenaria, rede hidráulica e aterramento. A garantia não cobre também peças sujeitas a desgaste natural tais como botões de comando, puxadores e peças móveis, cabo de força, cabo dos eletrodos, mangueiras, cilindros de gás, equipos, rodízios, trilhos de gavetas, pintura, partes cromadas, fusíveis, bem como itens considerados consumíveis.

**5-)** Nenhum revendedor ou assistência técnica tem autorização para alterar as condições aqui mencionadas ou assumir compromissos em nome da BIOSET, sem consentimento por escrito emitido pela própria BIOSET.

**6-)** O ATENDIMENTO NO PERÍODO DE GARANTIA SOMENTE SERÁ EFETUADO MEDIANTE A APRESENTAÇÃO DESTA TERMO DE GARANTIA, COM A ETIQUETA ABAIXO DEVIDAMENTE COLADA E DE NUMERAÇÃO COMPATÍVEL COM A DO EQUIPAMENTO.

Equipamento	Etiqueta com Nome e Nº de Série
Nº de Série	



Engº. Júlio César Bucalon

Responsável Técnico Legal



**REFERÊNCIAS BIBLIOGRÁFICAS:**

- 1- AVRAM MM, HARRY RS. Cryolipolysis for subcutaneous fat layer reduction. *Lasers Surg Med.* 2009 Dec;41(10):703-8. doi: 10.1002/lsm.20864. Erratum in: *Lasers Surg Med.* 2012 Jul;44(5):436. PMID: 20014262.
- 2- BOEY, GE, WASILENCHUK, JL. Enhanced clinical outcome with manual massage following cryolipolysis treatment: A 4-month study of safety and efficacy. *Lasers in Surgery and Medicine.* 2014; 46(1): 20–26.
- 3- BORGES, F.S; SCORZA, F. A. Fundamentos de criolipólise. *Fisioterapia Ser .* vol. 9 - nº 4. 2014.
- 4- COLEMAN SR, SACHDEVA K, EGBERT BM, PRECIADO P, ALLISON J. Clinical Efficacy of Noninvasive Cryolipolysis and Its Effects on Peripheral Nerves. *Aesth Plast Surg.* 2009; 33(4):482-488.
- 5- INGARGIOLA MJ, MOTAKEF S, CHUNG MT, VASCONEZ HC, SASAKI GH. Cryolipolysis for fat reduction and body contouring: safety and efficacy of current treatment paradigms. *Plast Reconstr Surg.* 2015 Jun;135(6):1581-1590. doi: 10.1097/PRS.0000000000001236. PMID: 26017594; PMCID: PMC4444424.
- 6- MANSTEIN D, LAUBACH H, WATANABE K, FARINELLI W, ZURAKOWSKI D, ANDERSON RR. Selective cryolipolysis: A novel method of non-invasive fat removal. *Lasers Surg Med* 2008; 40(9):595-604.
- 7- NELSON AA, WASSERMAN D, AVRAM MM. Cryolipolysis for reduction of excess adipose tissue. *Semin Cutan Med Surg.* 2009 Dec;28(4):244-9. doi: 10.1016/j.sder.2009.11.004. PMID: 20123423.
- 8- ZELICKSON B, EGBERT BM, PRECIADO J, ALLISON J, SPRINGER K, RHOADES RW, MANSTEIN D. Cryolipolysis for noninvasive fat cell destruction: initial results from a pig model. *Dermatol Surg.* 2009 Oct;35(10):1462-70. doi: 10.1111/j.1524-4725.2009.01259.x. Epub 2009 Jul 13. PMID: 19614940.



# BIOSET


BIOSET Indústria de Tecnologia Eletrônica Ltda. EPP


Av. 55, nº 1212 - Jardim Kennedy - Rio Claro - SP - CEP 13501-540

SAC (19) 35343693 - [www.bioset.com.br](http://www.bioset.com.br)


CNPJ: 68.099.431/0001-90

Indústria Brasileira

 BIOSET

 bioset ltda

 bioset\_brasil

 CanalBioset