

HERTIX[®]

MANUAL DE OPERAÇÃO

THF 1701
RADIOFREQUENCY

THF 1702
RADIOFREQUENCY ESTHETIC

THF 1703
CRYOGENIC RADIOFREQUENCY



KLD Biosistemas Equipamentos Eletrônicos Ltda.

HERTIX®

MANUAL DE OPERAÇÃO

THF 1701
RADIOFREQUENCY

THF 1702
RADIOFREQUENCY ESTHETIC

THF 1703
CRYOGENIC RADIOFREQUENCY



Empresa Certificada NBR ISO 9001/13485

**Autorização de Funcionamento da Empresa no Ministério da Saúde
nº 1024523**

O Resultado Terapêutico é o objetivo de nossa Qualidade.

KLD Biosistemas Equipamentos Eletrônicos Ltda.

01	Aparelho Hertix Smart THF1701 Radiofrequency	10101701
01	Aparelho Hertix Smart THF1702 Radiofrequency Esthetic	10101702
01	Aparelho Hertix Smart THF1703 Criofrequency	10101703
01	Ponteira Radiofrequência Hexapolar	15000350
01	Ponteira Radiofrequência Tetrapolar	15000351
01	Ponteira Radiofrequência Tripolar	15000352
01	Ponteira Radiofrequência Bipolar Longitudinal	15000353
01	Ponteira Radiofrequência Bipolar Concêntrica Grande	15000354
01	Ponteira Radiofrequência Bipolar Concêntrica Pequena	15000355
01	Ponteira Radiofrequência Dispersiva	15000356
01	Ponteira Radiofrequência Íntima Grande	15000357
01	Ponteira Radiofrequência Íntima Pequena	15000358
01	Cabo Aplicador Ponteira Íntima	15000359
01	Aplicador Criofrequência Hexapolar	15000360
01	Aplicador Criofrequência Tripolar	15000361
01	Aplicador Criofrequência Bipolar Facial	15000362
01	Aplicador Crioterapia Corporal Plano	15000363
01	Aplicador Crioterapia Facial Plano	15000364
01	Aplicador Crioterapia Facial Redondo	15000366
01	Aplicador Alta Frequência	15000263
01	Eletrodo Cebolinha	15000265
01	Eletrodo Cebolão	15000266
01	Eletrodo Cauterizador	15000267
01	Eletrodo Saturador	15000268
01	Eletrodo Forquilha	15000270
01	Eletrodo Pente	15000269
01	Pedal	15000256
01	Termômetro Digital Infravermelho	80015078
01	Meio Condutor de Acoplamento	15000161
01	Cabo de Força	80020082
01	Termo de Garantia	15000100
01	Manual de Operação em CD-ROM	25001198
01	Aplicador Universal RF	15000365

01	Aplicador Universal RF	15000365
01	Meio condutor Gel	15000154
01	Eletrodo silicone 11 x 5 cm	15000034
01	Cabo dispersivo Hertix	25001197
01	Aplicador ponteira íntima	15000341

Transporte e Armazenagem

No processo de transporte de nossos equipamentos é indispensável a utilização de sua própria embalagem, por ser apropriada para resistir a possíveis danos.

No armazenamento por tempo indeterminado deve ser utilizada a própria embalagem, devendo ser guardado em local sem umidade.

Recomendações:

- *Se o aparelho estiver danificado ou algum item estiver faltando, entre em contato com o revendedor / vendedor imediatamente.*
- *Guarde a caixa e o material de embalagem.*

Acessórios: Exclusivo(*)



01 Pedal acionador(*)
SWT.1621/SWT1623



01 Cabo de Força(*)



01-Suporte aplicador lado A(*)



01-Suporte aplicador lado B(*)



01 Meio Condutor Gel
Registro Anvisa nº
80122200001 ou
10340440046



01-Termômetro Digital Infra-Vermelho(*)

Obs: Recomendamos que antes de ser utilizado seja consultado o manual de operação do termômetro, a KLD não é responsável pelo uso, manutenção e conservação indevido do mesmo.

Documentos Acompanhantes



01 Termo de Garantia 01 CD Apostila Prática 01 Manual de Operação



Ponteira
Hexapolar



Ponteira
Tetrapolar



Ponteira
Tripolar



Ponteira
Bipolar
Longitudinal



Ponteira
Bipolar
Concêntrica
Grande



Ponteira
Bipolar
Concêntrica
Pequena



Ponteira
Dispersiva



Aplicador
Universal RF



Aplicador
Hexapolar



Aplicador
Tripolar



Aplicador
Corporal
Planol



Aplicador
Bipolar Facial



Aplicador
Facial Plano



Aplicador
Facial Redondo



Ponteira Íntima
Grande



Ponteira Íntima
Pequena



Aplicador
Ponteira Íntima



Cabo Apliador
Ponteira Íntima



Cabo
Dispersivo



01 Eletrodo de
Silicone 11x5(*)



01 Eletrodo de Vidro - Cebolinha(*)



01 Eletrodo de Vidro - Calterizador(*)



01 Eletrodo de Vidro - Cebolão(*)



01 Eletrodo de Vidro - Saturador(*)



01 Eletrodo de Vidro - Pente(*)



01 Eletrodo de Vidro - Forquilha(*)



(*)-Exclusivo

Introdução	01
Precauções	05
Indicações	10
Contra-Indicações	12
Instalação	14
Descrição	17
Funcionamento	32
Funcionamento/Software Visão Geral	35
Simbologia	45
Solucionando Problemas	49
Manutenção	51
Descarte Final	54
Especificações Técnicas	56
Compatibilidade Eletromagnética	60

Informações Preliminares sobre o HERTIX Smart

O Hertix Smart é um equipamento de correntes elétricas de alta frequência que possibilita a aplicação de radiofrequência, criofrequência e alta frequência sendo uma plataforma multi-tratamentos. A corrente de radiofrequência opera em 640, 1.200 e 2.400 KHz e permite o aquecimento seletivo das camadas epidérmica, dérmica e hipodérmica de forma não ablativa induzindo a produção de novo colágeno. Além da emissão da radiofrequência, de acordo com o modelo adquirido, o Hertix Smart pode possuir corrente de alta frequência e criofrequência. A corrente de alta frequência opera em 200 Hz aquecendo a superfície da pele e fazendo a liberação de ozônio. Atua como coadjuvante nos procedimentos de limpeza de pele e rejuvenescimento.

A criofrequência é uma técnica de oscilação de temperatura onde a radiofrequência e a crioterapia atuam simultaneamente no tecido e promovem choque térmico, exercendo termorregulação tecidual.

As modalidades disponíveis no Hertix Smart podem ser utilizadas para tratamentos faciais e corporais de finalidade estética. Para isso a KLD desenvolveu diversos aplicadores com tecnologias distintas.

O Hertix Smart é um aparelho moderno, seguro e de fácil manejo, desenvolvido, montado e testado com todo cuidado e atenção, para produzir doses precisas e, principalmente, operando dentro das faixas seguras, especificadas pelas normas NBRIEC-60601-1, NBRIEC-60601-2-10 (norma geral e norma particular, ambas obrigatórias pela portaria 1104 do MS), seguindo ainda recomendações da OMS.

Radiofrequência

A aplicação da radiofrequência induz a elevação da temperatura tecidual, isto é, o aquecimento aumenta à medida que a corrente elétrica é conduzida pelos tecidos provocando contração do tecido conjuntivo, especialmente a fibra de colágeno. Os principais efeitos são: vasodilatação, aumento da circulação sanguínea e linfática, atividade enzimática, ação pro inflamatória, aumento da extensibilidade do colágeno e espessamento dérmico.

Choque térmico – Criofrequência

A aplicação do choque térmico nos tecidos tem como objetivo intensificar os efeitos fisiológicos e assim obter mais resultados. A aplicação do frio pode ativar as proteínas de choque, alterar o pH intracelular e ativar o estresse no tecido gorduroso e assim desencadear o processo de apoptose. Na aplicação de frio e calor simultaneamente, técnica conhecida como criofrequência, o objetivo é o de manter a temperatura alta nos tecidos mais profundos, intensificar os efeitos da radiofrequência e promover termorregulação tecidual.

Alta frequência

A corrente de alta voltagem quando aplicada à superfície da pele leva à formação de ozônio melhorando a oxigenação, nutrição e trofismo dérmico. Tem efeito bactericida e fungicida

Ambiente de Utilização e Qualificação Profissional

O equipamento Hertix Smart é para ser utilizado em ambiente clínico e/ou centros de estética por Médicos/ Fisioterapeutas/ Esteticistas/ Biomédicos e outros profissionais que atuam na área de estética com equipamentos médicos para fins estéticos, com a sua devida qualificação e/ou habilitação profissional.

Leia cuidadosamente o Manual de Operações antes de ligar o equipamento.

Ele contém informações importantes sobre o funcionamento e possibilidades de aplicações. É importante ressaltar que não se deve manusear este equipamento se não tiver perfeito domínio e conhecimento do assunto.

Comercialização

A KLD se reserva o direito de comercializar os equipamentos para qualquer pessoa física e jurídica e de demonstrar os mesmos para pessoas da área da saúde; porém restringe incisivamente a responsabilidade de utilização e manuseio do equipamento somente por profissionais acima qualificados e/ou habilitados.

Responsabilidade do Usuário

A KLD não assume responsabilidade por quaisquer danos causados à saúde do operador/paciente ou propriedade, ocasionados pelo uso incorreto do equipamento, seja pela utilização em não conformidade com as informações, recomendações e avisos constantes no manual de operação, utilização por pessoas não qualificadas e/ou habilitadas ou modificações realizadas no equipamento, tentativas de reparos fora da rede autorizada, utilização de equipamento defeituoso ou uso de acessórios e partes não fornecidas pelo fabricante.

A KLD recomenda que o profissional habilitado verifique junto ao seu órgão de classe a necessidade de realizar cursos de aprimoramento e ou capacitação bem como a necessidade de ter um responsável técnico pela clínica e utilização dos equipamentos.

Consulte os órgãos competentes da sua cidade sobre a necessidade de ter um Responsável Técnico pela sua clínica e utilização dos equipamentos.

ATENÇÃO: É de responsabilidade do usuário, realizar a calibração anual de seu equipamento e/ou quando houver suspeita de que esteja descalibrado. Esse procedimento impede que os tratamentos sejam inócuos, além de prover segurança para profissional e paciente.

Precauções

Segurança do Usuário

Não toque a face emissora dos aplicadores quando em funcionamento.

- 1** Leia todas as instruções e literaturas de apoio antes de manusear o equipamento.
- 2** A pele do paciente deve estar intacta nos locais de colocação dos aplicadores.
- 3** Não colocar os aplicadores no paciente antes de ligar e programar o equipamento.
- 4** Não se recomenda a utilização do equipamento em pessoas alérgicas ou refratárias à corrente elétrica.

Em caso de dúvida quanto à integridade, consultar um profissional habilitado.

Segurança do Paciente

Utilize somente a dose necessária e suficiente para tratar a disfunção.

Interrompa o tratamento se o paciente apresentar qualquer distúrbio, dor ou mal-estar.

Faça um registro dessas ocorrências, contendo também os parâmetros utilizados, número do equipamento e outros dados que possam complementar a situação.

O OPERADOR não pode tocar as *partes* referidas abaixo e o PACIENTE simultaneamente.

Partes de equipamento não-eletromédico no AMBIENTE DO PACIENTE que, após a remoção de tampas, conectores etc., sem a utilização de uma FERRAMENTA, possa ter em contato com o OPERADOR durante a manutenção de rotina, calibração e etc.

A elevação da temperatura deve ser constantemente monitorada, levando-se em consideração a sensação térmica relatada pelo paciente e utilizando o termômetro infravermelho apontado sob a área em tratamento.

Atenção:

Utilize somente cabos, aplicadores e acessórios originais do aparelho, caso contrário poderá resultar em aumento das emissões ou diminuição da imunidade do equipamento.

Advertência:

Nenhuma modificação neste equipamento é permitida. Não modifique este equipamento sem a autorização do fabricante. Se este equipamento for modificado, inspeção e ensaios apropriados devem ser conduzidos para garantir a segurança continuada de utilização deste equipamento.

Nota: É imprescindível a realização do treinamento oferecido nas instalações da KLD Biosistemas.

Biocompatibilidade

Eletrodos de Silicone

O material de construção dos eletrodos (silicone carbono-impregnado) e do envelope de celulose para eletrodos são considerados inócuos quando em contato com a pele do paciente, por tempos menores que 24 horas contínuas.

Note que os eletrodos devem ser colocados de tal maneira, que toda a superfície esteja em contato com a pele. O uso de um meio de contato (gel ou água) é imprescindível.

Informações adicionais para utilização do eletrodos

A densidade máxima de corrente recomendada pela norma NBR IEC 60601-2-10 é de 2 mA rms por cm².

Tubo de Meio condutor de acoplamento

Meio condutor para meio de contato elétrico. Características técnicas vide embalagem do fabricante.

Ao término deste meio condutor, o mesmo tem que ser adquirido no mercado e obrigatoriamente deve possuir um número de registro na ANVISA.

Aplicadores

O material de construção do aplicador (alumínio eletrolítico) é considerado inócuo quando em contato com a pele do paciente, por tempos menores que 24 horas contínuas.

Declaramos sob nossa inteira responsabilidade, que todos os materiais utilizados em PARTES APLICADAS no equipamento Hertix Smart têm sido amplamente utilizados na área médica ao longo do tempo garantindo assim sua biocompatibilidade.

Dispositivo de Desconexão

Evite posicionar seu aparelho frente a objetos ou locais de modo que dificulte o acesso a chave liga-desliga e o cabo de força que interrompe a alimentação elétrica do mesmo.



Deixe o local da chave liga-desliga e a entrada do cabo de força com livre acesso, de modo que permita uma fácil desconexão de alimentação elétrica do equipamento quando necessário.



Indicações

Radiofrequência

- Flacidez Cutânea;
- Cicatriz de acne;
- Aderências e Fibroses Tardias;
- Celulite;
- Rugas;
- Linhas de expressão;
- Melhora do contorno corporal.

Criofrequência

- Flacidez Cutânea;
- Celulite;
- Rugas;

- Linhas de expressão perioculares;
- Gordura localizada;

Alta Frequência

- Pós limpeza de pele;
- Pós depilação;
- Desinfecção couro cabeludo;
- Foliculite;

Contra-Indicações

O equipamento NÃO deverá ser aplicado sobre locais, processos ou patologias onde a elevação da temperatura possa trazer efeitos indesejáveis, onde haja a possibilidade de circular corrente elétrica indesejada, ou aplicações não descritas nas indicações deste manual:

Radiofrequência e Criofrequência

- ***Cancêr ou metastase;***
- ***Pele não íntegra;***
- ***Gestantes (operador e paciente);***
- ***Trombose;***
- ***Distúrbios de sensibilidade cutânea;***
- ***Portadores de marcapasso;***
- ***Prótese ou implante;***
- ***Processo inflamatório agudo;***
- ***Processo infeccioso;***
- ***Preenchimento;***
- ***Toxina botulínica***
- ***Menores de 18 anos***

Alta Frequência

- ***Portadores de marcapasso;***
- ***Gestantes (operador e paciente);***
- ***Distúrbios de sensibilidade cutânea;***
- ***Cosméticos inflamáveis;***
- ***Utilização de álcool na pele antes da aplicação;***

Para maiores informações sobre dosimetria e métodos de aplicação, recomendamos a leitura de bibliografia especializada, entre em contato com o setor de treinamento.

Conexão à Rede Elétrica

O Hertix Smart pode ser conectado a qualquer rede elétrica que ofereça tensões entre 127 a 230V~, 50/60 Hz, sem necessidade de comutação.

O Hertix Smart deve ser conectado a instalação elétrica que respeite as normas locais sobre salas especiais (Norma NBR13534). Esta norma trata das instalações elétricas em clínicas, e é obrigatória desde dezembro de 1996.

- É Indispensável a utilização do aterramento na rede elétrica, para não causar danos ou interferências no equipamento.
- Utilize somente o cabo enviado com o aparelho.
- Os conectores existentes na parte frontal do equipamento existente devem ser exclusivamente para conexão dos acessórios utilizados (*)exclusivos como citados na página Acessórios.

Nota: A KLD não se responsabilizará por danos ocorridos no equipamento, operadores e pacientes devido as instalações inadequadas.

Instruções para Utilização

Interferência Eletromagnética

Aparelhos de Diatermia, Raio-X, bem como equipamentos contendo motores de funcionamento intermitente produzem campos eletromagnéticos de grande intensidade. Portanto, esses aparelhos podem produzir interferências em circuitos eletrônicos que estejam nas vizinhanças, podendo fazê-los operar de modo errôneo, não raro sensibilizando pacientes que estejam sendo tratados por eletroestimuladores.

Aconselhamos a utilização de grupo de fiação “fase”, “neutro” e “terra” separado para minimizar os riscos acima relatados.

Minimizando os riscos de interferências eletromagnéticas.

- 1 Coloque seu aparelho de **Diatermia** (O.C. ou M.O.) o mais distante possível de outros aparelhos eletrônicos, bem como de objetos metálicos oblongos (canos, esquadrias metálicas), pois estes objetos podem atuar como antenas secundárias.
- 2 Utilize um grupo de fiação de rede (fase) separado para o aparelho de **Diatermia**. É imprescindível o fio terra perfeitamente ligado.
- 3 Nunca enrole um cabo de força (para encurtá-lo) quando um aparelho de **Diatermia** estiver operando nas proximidades.
- 4 Não utilize extensões.
- 5 Conexões simultâneas de um PACIENTE a um EQUIPAMENTO cirúrgico de alta frequência podem resultar em queimaduras no local de aplicação dos eletrodos do ESTIMULADOR e possível dano ao ESTIMULADOR.
- 6 Operação a curta distância (por exemplo 1 metro) de um EQUIPAMENTO de terapia de ondas curtas ou microondas pode produzir instabilidade na saída do ESTIMULADOR.

Instalação/Conservação

A boa circulação de ar é essencial para prevenir o superaquecimento do equipamento.

Nunca instale o aparelho próximo a fontes de calor, nem submeta o equipamento à luz solar direta, ao pó ou vibrações mecânicas excessivas.

Jamais utilizar o equipamento sob condições de umidade ou permitir a entrada de líquido no interior do gabinete.

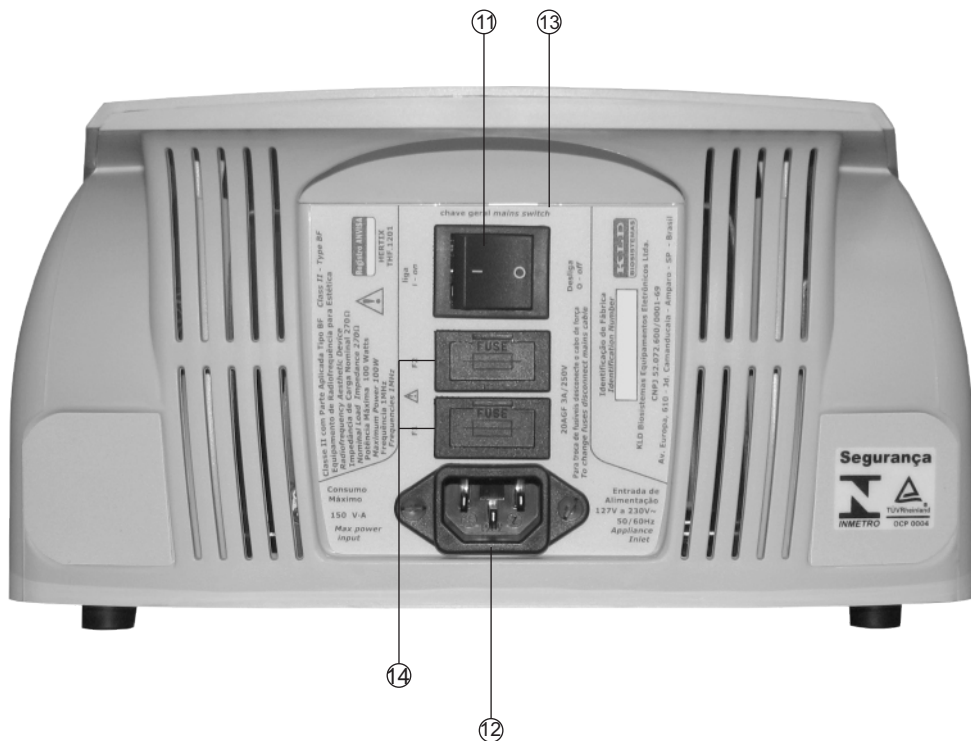
Caso este incidente venha a ocorrer, desligue imediatamente o equipamento e comprove mediante assistência técnica do fabricante, se não houve ou possa haver danos decorrentes de tal fato, antes de reiniciar a utilização do aparelho.

Ambiente do paciente

O ambiente do paciente é o local onde ocorrem diagnósticos, monitorização ou tratamento.

As partes do SISTEMA que são adequadas para a utilização dentro do ambiente do paciente são:

O aparelho Hertix Smart, bem como todos os seus acessórios descritos nas páginas "Conteúdo da Embalagem e Acessórios."



Modelo Hertix Smart THF1701 Radiofrequency (Radiofrequência)



Modelo Hertix Smart THF1701 Radiofrequency

- ① **Display**
Display de cristal líquido
- ② **Tecla cancel**
Cancela um parâmetro selecionado
- ③ **Tecla Stop/Prontidão**
Interrompe o tratamento
- ④ **Led Indicador RF Disponível**
Acende quando pressionada a tecla Tecla Start / Disponível (10) Acende-se 2 segundos antes de fornecer acesso à emissão
- ⑤ **LED Indicador de RF Emitindo**
Indicador de ocorrência de emissão; acende somente depois de ativada as teclas: Tecla Start / Disponível
- ⑥ **Saída dos Aplicadores de Radiofrequência**
Conexão para aplicadores de Radiofrequência
- ⑦ **Tecla Start/Disponível**
Inicia o tratamento liberando a dose estipulada, iniciando a contagem decrescente do tempo selecionado
- ⑧ **Tecla enter**
Permite selecionar os parâmetros

9 Etiqueta do Painel

Identificação do modelo

10 Knob up/down - function

Ajusta o parâmetro selecionado, elevar ou diminuir e se pressionada tem a mesma função da tecla enter

11 Chave Liga-Desliga

Ligar ou Desligar o equipamento

12 Conexão para cabo de força

Serve para conectar ou desconectar o cabo de força

13 Etiquetas de identificação

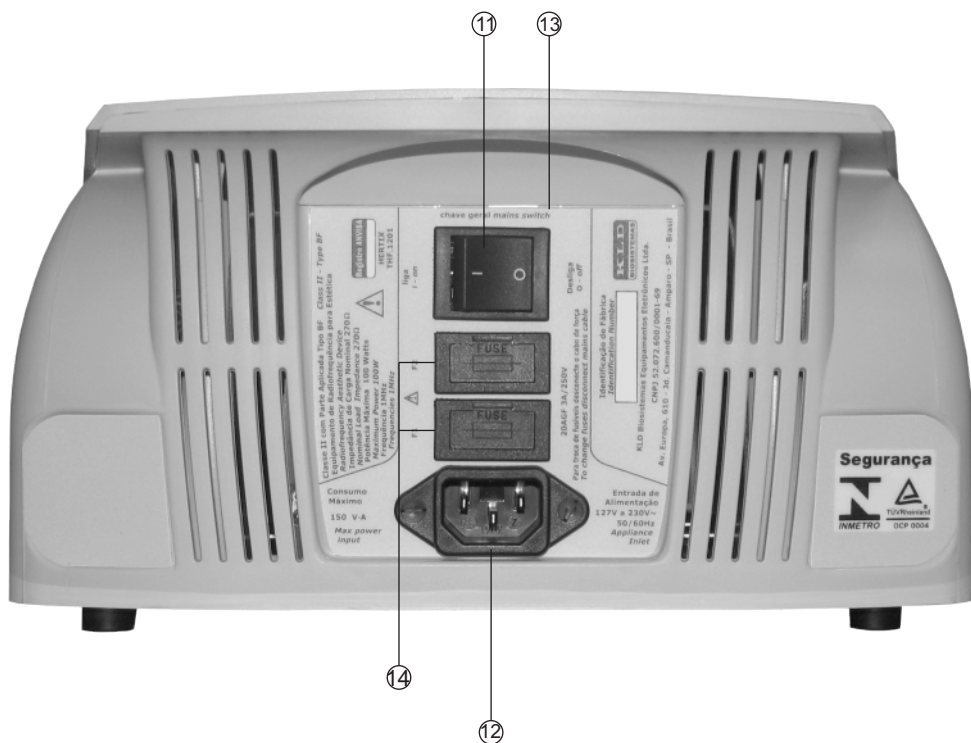
Mostra: características do equipamento, tipo, número de série, frequência, corrente, consumo e número de registro na ANVISA.

14 Porta-Fusíveis

Em caso de substituição de fusíveis consulte a página Solucionando Problemas.

Modelo Hertix THF1702 Radiofrequency Esthetic
(radiofrequência e alta frequência)





Modelo Hertix THF1702 Radiofrequency Esthetic

- ① **Display**
Display de cristal líquido
- ② **Tecla cancel**
Cancela um parâmetro selecionado
- ③ **Tecla Stop/Prontidão**
Interrompe o tratamento
- ④ **Led Indicador RF Disponível**
Acende quando pressionada a tecla Tecla Start / Disponível (10) Acende-se 2 segundos antes de fornecer acesso à emissão
- ⑤ **LED Indicador de RF Emitindo**
Indicador de ocorrência de emissão; acende somente depois de ativada as teclas: Tecla Start / Disponível
- ⑥ **Saída dos Aplicadores de Radiofrequência**
Conexão para aplicadores de Radiofrequência
- ⑦ **Tecla Start/Disponível**
Inicia o tratamento liberando a dose estipulada, iniciando a contagem decrescente do tempo selecionado
- ⑧ **Tecla enter**
Permite selecionar os parâmetros

9 Etiqueta do Painel

Identificação do modelo

10 Knob up/down - function

Ajusta o parâmetro selecionado, elevar ou diminuir e se pressionada tem a mesma função da tecla enter

11 Chave Liga-Desliga

Ligar ou Desligar o equipamento

12 Conexão para cabo de força

Serve para conectar ou desconectar o cabo de força

13 Etiquetas de identificação

Mostra: características do equipamento, tipo, número de série, frequência, corrente, consumo e número de registro na ANVISA.

14 Porta-Fusíveis

Em caso de substituição de fusíveis consulte a página Solucionando Problemas.

15 Entrada para Pedal

Conexão para pedal acionador da Alta Frequência

16 Saída do Aplicador de Alta Frequência

Conexão para aplicadores de Alta Frequência

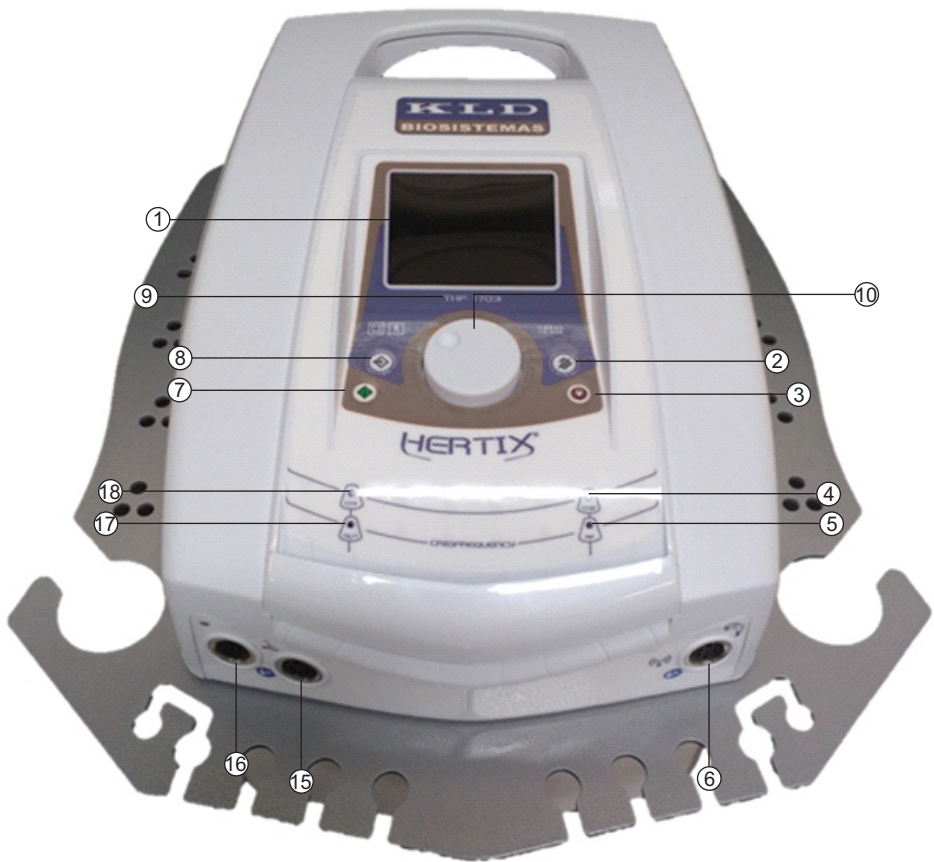
17 LED Indicador de HF Emitindo

Indicador de ocorrência de emissão; acende somente depois de ativada as teclas: Tecla Start / Disponível

18 Led Indicador HF Disponível

Acende quando pressionada a tecla Tecla Start / Disponível (10) Acende-se 2 segundos antes de fornecer acesso à emissão.

Modelo Hertix THF1703 Cryogenic Radiofrequency (radiofrequência, alta frequência e criofrequência)





Modelo Hertix THF1703 Cryogenic Radiofrequency**①****Display**

Display de cristal líquido

②**Tecla cancel**

Cancela um parâmetro selecionado

③**Tecla Stop/Prontidão**

Interrompe o tratamento

④**Led Indicador RF Disponível**

Acende quando pressionada a tecla Tecla Start / Disponível (10) Acende-se 2 segundos antes de fornecer acesso à emissão

⑤**LED Indicador de RF Emitindo**

Indicador de ocorrência de emissão; acende somente depois de ativada as teclas: Tecla Start / Disponível

⑥**Saída dos Aplicadores de Radiofrequência**

Conexão para aplicadores de Radiofrequência

⑦**Tecla Start/Disponível**

Inicia o tratamento liberando a dose estipulada, iniciando a contagem decrescente do tempo selecionado

⑧**Tecla enter**

Permite selecionar os parâmetros

9 Etiqueta do Painel

Identificação do modelo

10 Knob up/down - function

Ajusta o parâmetro selecionado, elevar ou diminuir e se pressionada tem a mesma função da tecla enter

11 Chave Liga-Desliga

Ligar ou Desligar o equipamento

12 Conexão para cabo de força

Serve para conectar ou desconectar o cabo de força

13 Etiquetas de identificação

Mostra: características do equipamento, tipo, número de série, frequência, corrente, consumo e número de registro na ANVISA.

14 Porta-Fusíveis

Em caso de substituição de fusíveis consulte a página Solucionando Problemas.

15 Entrada para Pedal

Conexão para pedal acionador da Alta Frequência

16 Saída do Aplicador de Alta Frequência

Conexão para aplicadores de Alta Frequência

17 LED Indicador de HF Emitindo

Indicador de ocorrência de emissão; acende somente depois de ativada as teclas: Tecla Start / Disponível

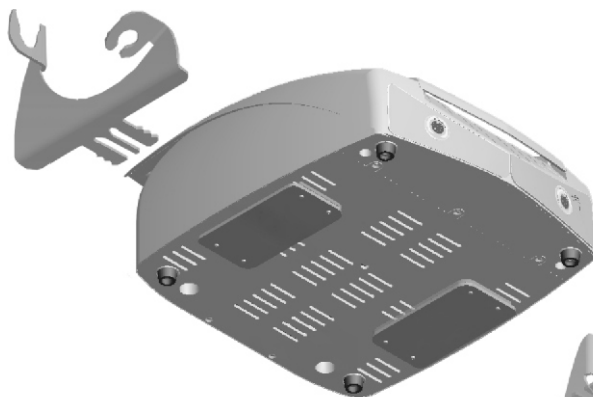
18 Led Indicador HF Disponível

Acende quando pressionada a tecla Tecla Start / Disponível (10) Acende-se 2 segundos antes de fornecer acesso à emissão.

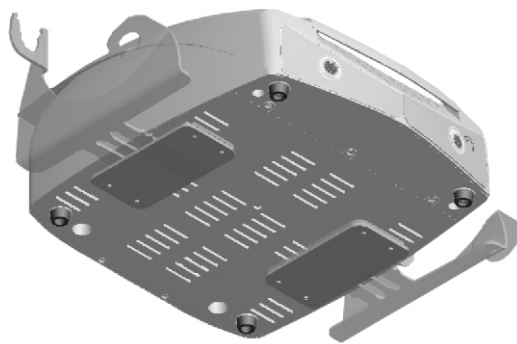
19 Saída do Aplicador de Crio-frequência

Conexão para aplicadores de Crio-frequência

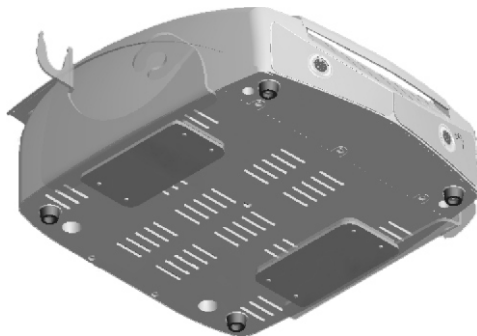
Conexão do suporte aplicador



1-Posicionar o suporte aplicador.



2-Aproximar o suporte para encaixar.



3-Empurre o suporte até trava-lo.

Colocando o aparelho em funcionamento

- 1 Conectar o cabo de força no aparelho e na rede elétrica (127 a 230V~); este equipamento seleciona a tensão automaticamente.



- 2 Conectar o cabo do aplicador de acordo com sua utilização e encaixar a ponteira conforme selecionada na tela do equipamento. 📶 🔧

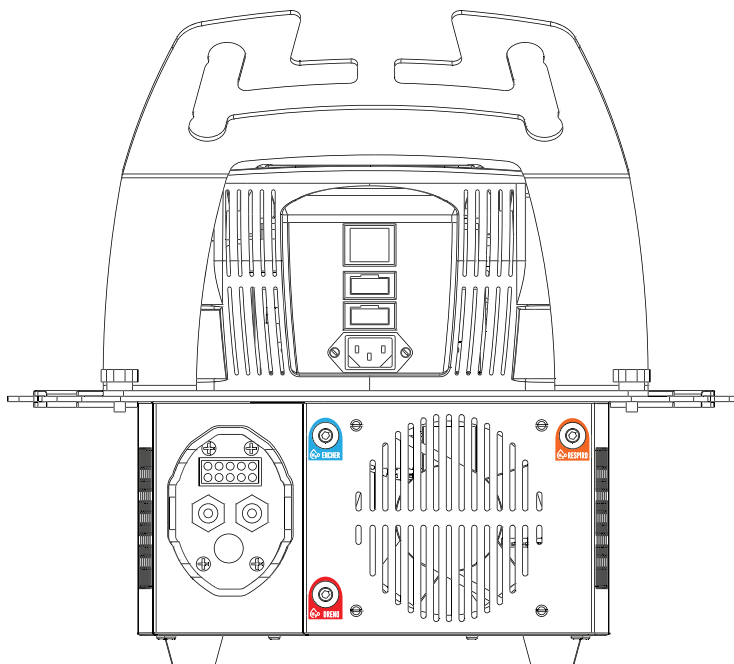


Aplicador

HERTIX THF 1703 Cryogenic Radiofrequency

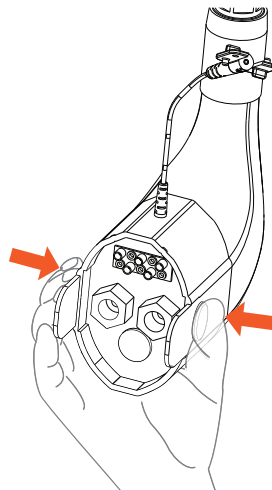
Caso seu equipamento esteja sem água siga as instruções abaixo, se não passe para o passo 7:

- 1 Feche o **DRENO**
- 2 Mantenha aberto o **RESPIRO**
- 3 Abra o **ENCHER**
- 4 Insira o funil e adicione água até que goteje pelo **RESPIRO**
- 5 Feche o **RESPIRO**
- 6 Feche o **ENCHER**

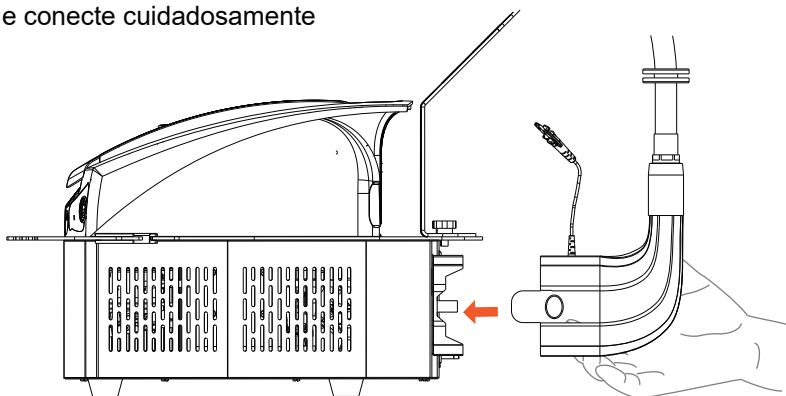


- 7 Conectar o cabo do aplicador de acordo com sua utilização, seguindo os passos abaixo:

1. Pressione os botões laterais para garantir que o conector esteja destravado.



2. Após destravar, posicione o aplicador e conecte cuidadosamente



ATENÇÃO: Certifique-se de que o conector esteja destravado para não danificá-lo.

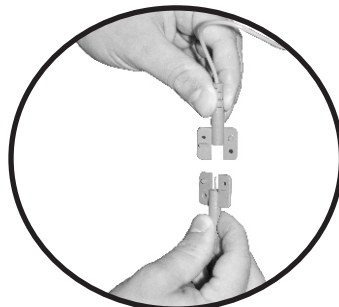
Conexão do Aplicador Caneta

Siga a sequência dos desenhos observando a forma correta de encaixar o cabo do aplicador caneta para ponteira íntima.



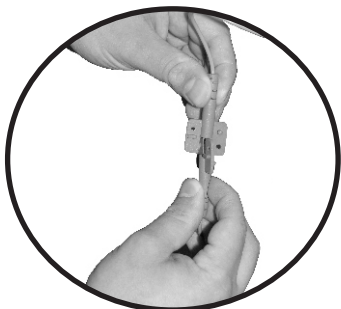
Passo 1

Conector fêmea do Eletrodo Dispersivo.



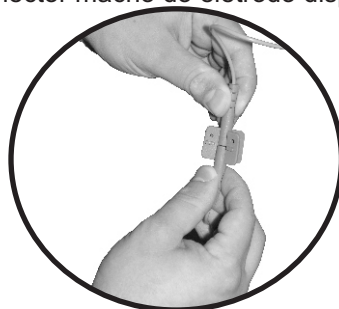
Passo 2

Aproxime o conector fêmea que sai do aplicador ao conector macho do eletrodo dispersivo



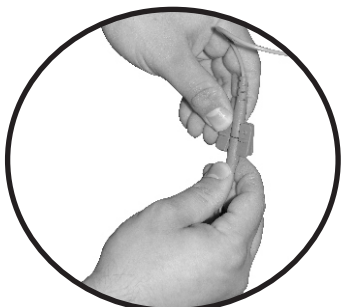
Passo 3

Encaixe o conector fêmea ao conector macho.



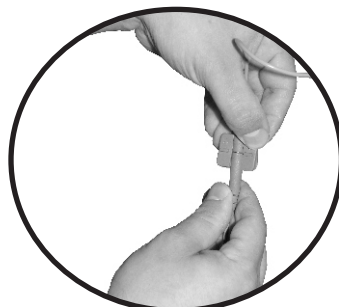
Passo 4

Gire os conectores até as abas ficarem frente a frente.



Passo 5

Pressione para encaixar a aba esquerda



Passo 6

Pressione para encaixar a aba direita

SOFTWARE: VISÃO GERAL



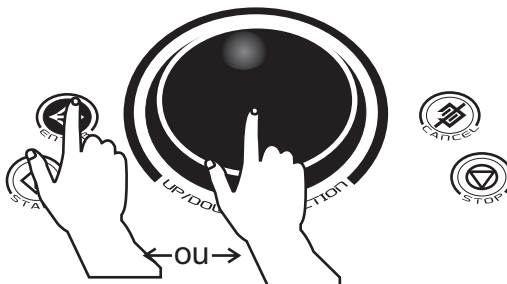
Consulte a página anexa ao manual

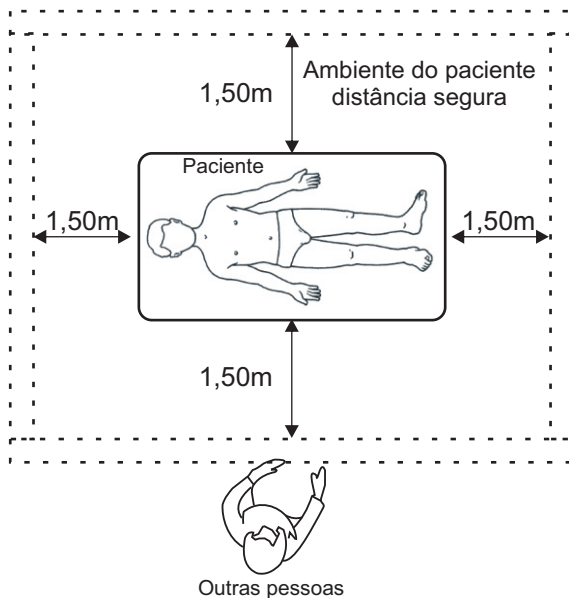
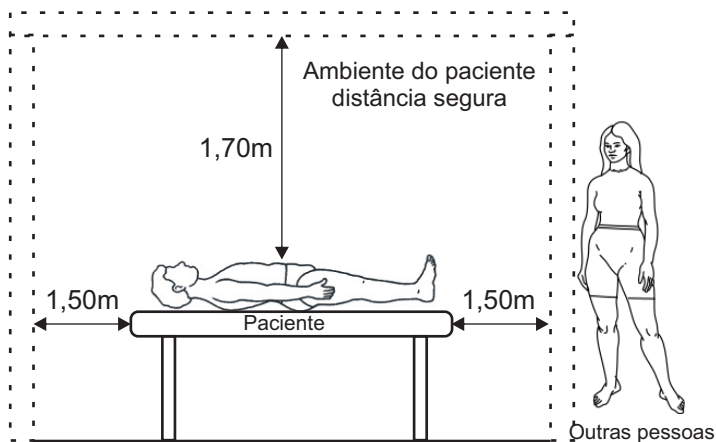
Anexo: Funcionamento/Software Visão Geral

- 1 Ligar a Chave Liga-Desliga do aparelho, o visor acenderá indicando o funcionamento.

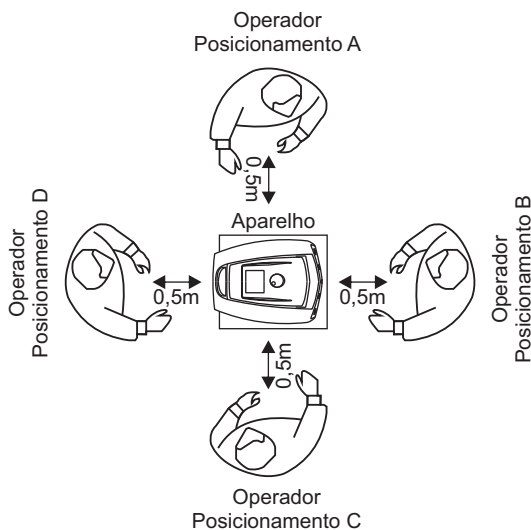
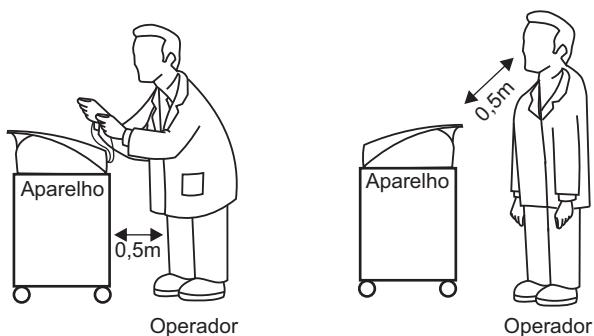


- 2 Observe as informações da tela inicial e tecle **enter** ou se preferir pressione o knob tecla **up/down-function** que possui a mesma função da tecla enter.

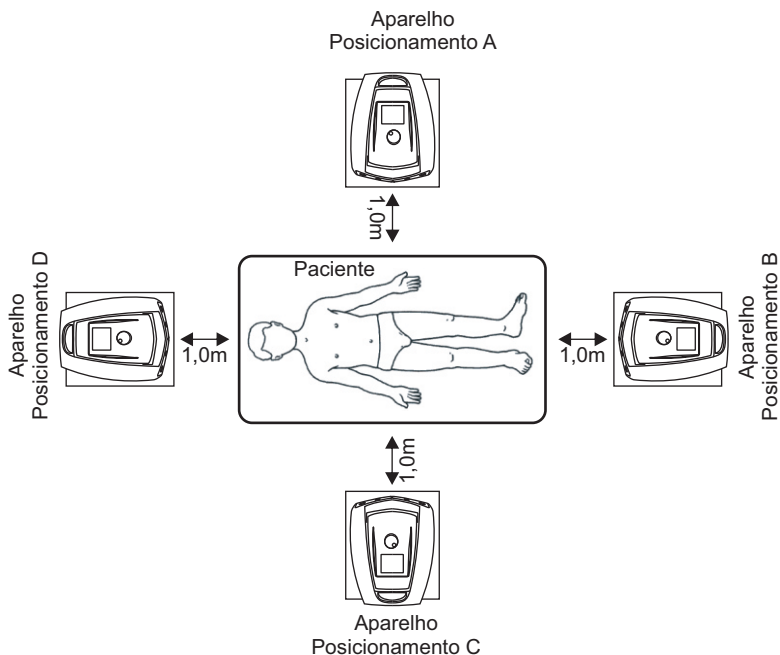
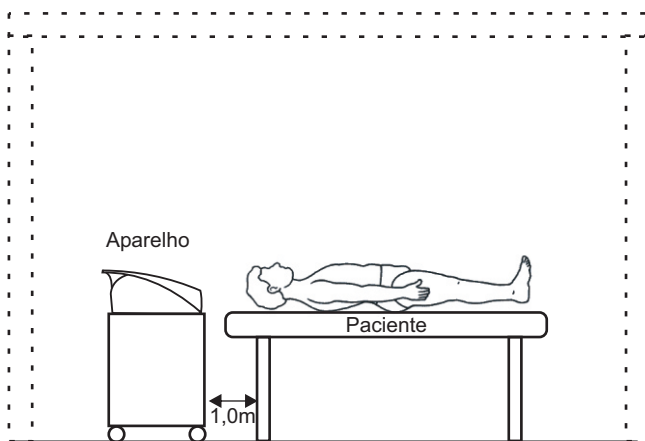




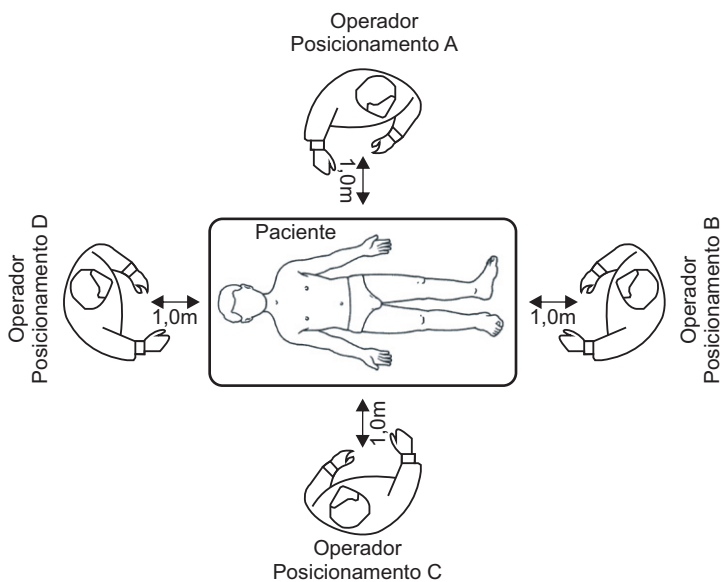
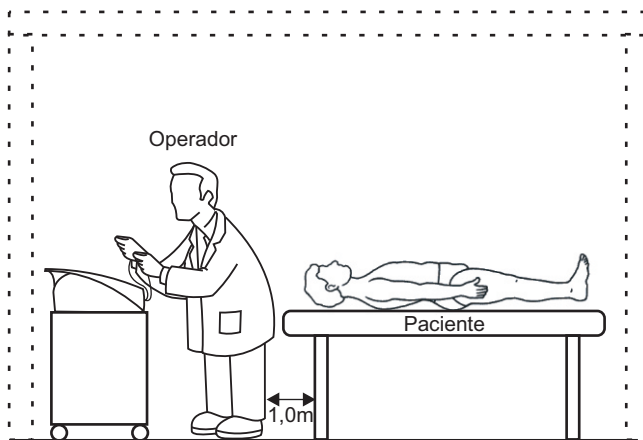
Ambiente do paciente e distância segura: Outras pessoas que não sejam o operador deverão respeitar estes limites de distância.



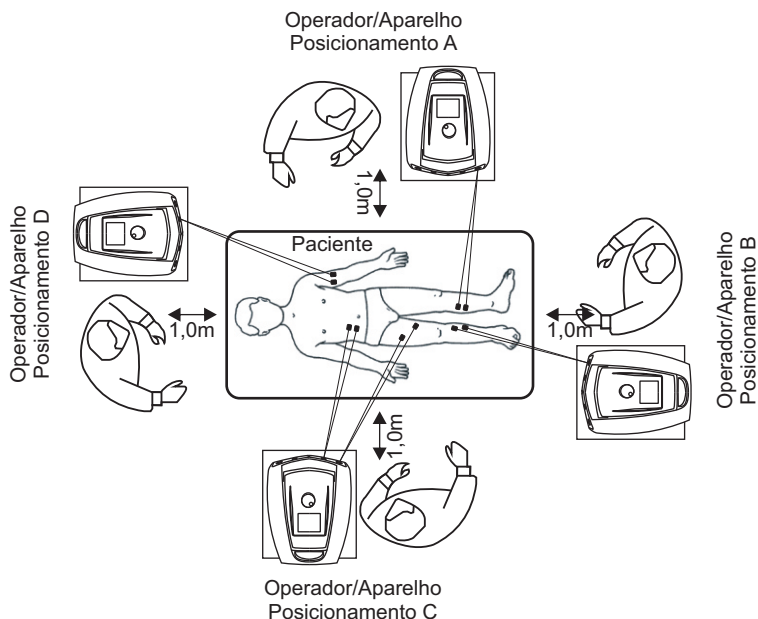
Distância máxima segura entre o operador e o equipamento que permite operar o equipamento corretamente, bem como ler suas características, e informações descritas nas etiquetas e adesivos do equipamento.



Distância máxima segura entre o aparelho e o paciente que permite a colocação correta dos eletrodos para a aplicação.



Distância máxima segura entre o operador e o paciente que permite a colocação dos eletrodos, manipulação do paciente, manuseio e a operação dos comandos do aparelho durante a aplicação.



Distância máxima segura entre o operador/aparelho e o paciente que permite a colocação dos eletrodos, manuseio, operação dos comandos do aparelho durante a aplicação, e possíveis posicionamentos nas partes aplicáveis.

Ninguém mais além do operador deve tocar o paciente, o aparelho e seus acessórios durante a aplicação.

Veja a maneira correta e descrição do aparelho e suas conexões de acessórios nas páginas funcionamento.

Para cuidados com o paciente ver capítulo Eletrodos.

Partes aplicadas do equipamento, acessórios para radiofrequência.



Ponteira Hexapolar



Ponteira Tetrapolar



Ponteira Tripolar



Ponteira Bipolar Longitudinal



Ponteira Bipolar Concêntrica Grande



Ponteira Bipolar Concêntrica Pequena



Ponteira Dispersiva



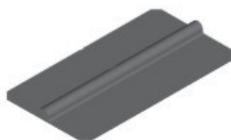
Aplicador Universal RF



Cabo Aplicador Ponteira Íntima



Cabo Dispersivo



Eletrodos de Silicone 11x5



Ponteira Íntima Pequena



Ponteira Íntima Grande



Aplicador Ponteira Íntima

Partes aplicadas do equipamento, acessórios para criofrequência.



Aplicador
Hexapolar



Aplicador
Tripolar



Aplicador
Corporal
Plano



Aplicador
Bipolar Facial



Aplicador
Facial Plano



Aplicador
Facial Redondo

Partes aplicadas do equipamento, acessórios alta frequência.



Aplicador Alta Frequência



Eletrodo de Vidro - Cebolinha



Eletrodo de Vidro - Calterizador



Eletrodo de Vidro - Cebolão



Eletrodo de Vidro - Saturador



Eletrodo de Vidro - Pente



Eletrodo de Vidro - Forquilha

Simbologias encontradas no aparelho e na documentação

**Equipamento de Classe II.**

(Norma NBR IEC 60601-1)

**Equipamento de Tipo BF.**

(Norma NBR IEC 60601-1)

**Atenção ! Consultar Documentos Acompanhantes.**

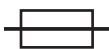
(Norma NBR ISO 15223-1)

**Desligado (sem tensão elétrica de alimentação)**

(Norma NBR IEC 60601-1)

**Ligado (com tensão elétrica de alimentação)**

(Norma NBR IEC 60601-1)

**Para identificar caixas de fusíveis ou a sua localização.**

(Norma ISO 60878)

**Escrever e ler dados armazenados**

(Norma ISO 7000)

**Deletar conteúdo armazenado**

(Norma ISO 7000)

**Início de Funcionamento.**

(Norma NBR ISO 15223-1)

**Término de Funcionamento.**

(Norma NBR ISO 15223-1)

**Conexão de saída para aplicador bipolar de campo concêntrico ou aplicador bipolar de campo longitudinal****Siga as instruções para utilização.**

(ISO 7010-M002)

IP00

Proteção contra material particulado e penetração nociva de água. (Norma ISO 60529)

IPX1

Proteção contra gotas que caem na vertical
(Norma ISO 60529)

Simbologias encontradas na caixa do aparelho. (NBR ISO 15223-1)



Número de Série
(Norma NBR ISO 15223-1)



Número de referência
(Norma NBR ISO 15223-1)



Limite de umidade
(Norma NBR ISO 15223-1)



Validade
(Norma NBR ISO 15223-1)



Data de Fabricação
(Norma NBR ISO 15223-1)

Simbologias encontradas na caixa do aparelho. (ISO780)



Indica a posição vertical correta da caixa para transporte.



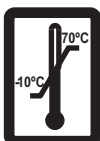
A caixa de transporte deve ser mantida afastada de chuva.



Indica o número limite do máximo de caixas idênticas que podem ser empilhadas em um ao outro.



Cuidado o conteúdo da caixa de transporte é frágil.



Indica os limites de temperatura em que a caixa de transporte deve ser armazenada e manipulada.



Pais de origem de fabricação do aparelho.



Consultar as instruções de operação para utilização apropriada do produto.



Não utilizar se a embalagem estiver danificada.

UMDNS 12-066

Universal Medical Device Nomenclature System (Sistema Universal de Nomenclatura de Dispositivos Médicos).

Classe II

Equipamento no qual é empregada isolação dupla sobre a totalidade da parte ligada a rede, exceto para aquelas partes onde a isolação reforçada é utilizada.

Equipamento do Tipo BF

É um equipamento do tipo B com uma parte aplicada do tipo F.

1) Equipamento do tipo B

É o equipamento que proporciona um grau de proteção especial contra choque elétrico, particularmente quanto à:

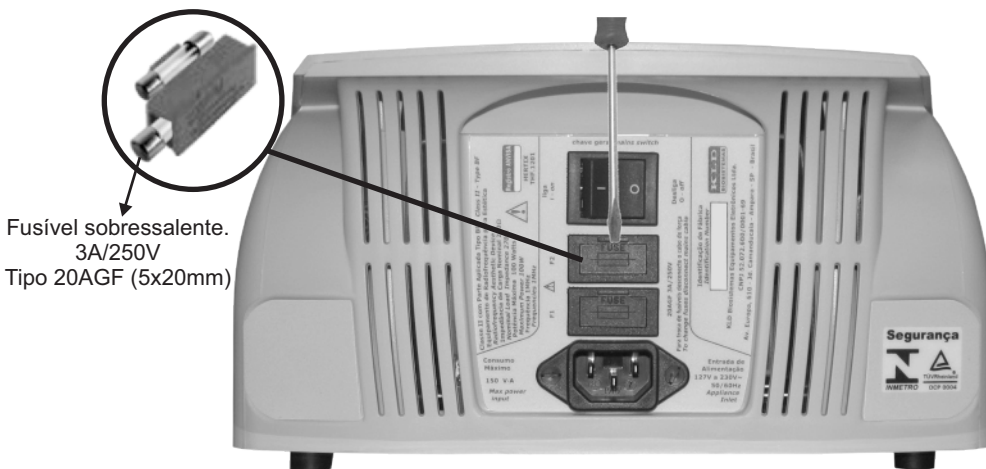
- *Corrente de Fuga admissível;*
- *Confiabilidade da conexão de aterramento para proteção.*

2) Parte aplicada do tipo F

Parte aplicada, separada eletricamente de todas as outras partes do equipamento (isto é, eletricamente flutuante), a um grau tal, que não seja ultrapassado o valor admissível da corrente de fuga através do paciente em condição anormal sob uma só falha, quando se aplica 1,1 vez o maior valor declarado da tensão de rede entre a parte aplicada e o terra.

O aparelho não liga.

- Verifique se o cabo de força está ligado corretamente no aparelho e na tomada.
- Utilize somente o cabo de força original do aparelho, pois este foi testado de acordo com os padrões exigidos pela Norma de Segurança NBR IEC 60601-1.
- Evite enrolar o cabo de força de modo inadequado, pois pode ocasionar rompimento nos fios internos do mesmo.
- O cabo de força enrolado pode captar interferências geradas por aparelhos de diatermia (Ondas Curtas), prejudicando o funcionamento do aparelho.
- Não utilize adaptadores de tomada (saída tripla, benjamim, extensões, etc.).
- Verifique os fusíveis e se necessário faça a substituição. Para isto desligue o aparelho da rede elétrica abra a tampa protetora com auxílio de uma chave de fenda, desconecte o fusível e faça a substituição por um fusível do mesmo tipo (ver especificações técnicas). **Atenção:** já existe um fusível sobressalente no interior do porta-fusíveis.



- Caso tenha executado estas instruções corretamente e o aparelho continuar não ligando, comunique-se com o fabricante.

O aparelho liga, fornece a dose e o paciente não tem sensação nenhuma.

- Verifique se o cabo do aplicador está conectado ao aparelho.

O aparelho não emite dose

- Verifique se foi pressionada a tecla Start.
- Em caso de queda do aplicador procure o fabricante, pois este sofrerá alterações em seu corpo físico mesmo que não sejam visíveis a olho nú, prejudicando o funcionamento do aparelho e comprometendo o resultado do tratamento.

Manutenção

Aparelho

Não abra o aparelho. A manutenção e os reparos devem ser realizados pelo fabricante. O fabricante não pode ser responsabilizado pelas consequências de reparos ou manutenções efetuadas por pessoas não autorizadas.

Nota: Quando houver a necessidade de substituição de peças, partes/acessórios e fusíveis; estes devem ser solicitados ao fabricante.

"ADVERTÊNCIA: Nenhuma modificação neste equipamento é permitida".

Limpeza

Para limpar externamente o aparelho, utilize apenas um pano úmido, não utilize materiais abrasivos e / ou solventes.

Limpeza e Esterilização das Ponteiros Íntimas

As ponteiros íntimas são autoclaváveis (código KLD 15000357 e 15000358) e devem ser limpas e higienizadas com água e detergente neutro removendo todo e qualquer resíduo visível.

Secar completamente com toalha absorvente, aplicar solução de clorexidina a 1% e secar novamente.

Após terminar o processo de limpeza e higienização, colocar as ponteiros em autoclave na temperatura de 134°C durante 15 minutos.

Aplicadores e ponteiros

O corpo do aplicador e as ponteiros também podem ser desinfetadas a cada aplicação, utilizando-se uma solução aquosa a 1% de clorexidina (encontrado em farmácias distribuidoras de produtos hospitalares) ou produto similar durante 2 minutos.

Vida Útil dos Aplicadores

O aplicador é um acessório extremamente sensível portanto em caso de quedas ou batidas verifique imediatamente as condições de seu aplicador. Após a utilização, limpe o excesso de Meio condutor do aplicador.

Importante

A esterilização é de responsabilidade do usuário.

A ponteira deve estar desconectada do aplicador antes de ser limpa, higienizada e esterilizada.

A calibragem da autoclave pode variar de acordo com seu fabricante.

Assistência Técnica dos Aparelhos

Recomendamos que todos os serviços de manutenção, reparação e calibração sejam executados anualmente nas instalações da **KLD**.

Recomendamos também, que se mantenha um registro de todas as atividades relacionadas à manutenção e calibração.

Listas de peças e componentes, as instruções para calibração e aferição e demais informações necessárias estão à disposição na **KLD**.

A **KLD** não poderá ser responsabilizada por danos ao equipamento ou pessoas, provocados em virtude de reparos ou simples abertura do equipamento por empresas ou pessoas não autorizadas.

Garantia

Os aparelhos fabricados pela **KLD** estão cobertos por um período de 1 ano de garantia de assistência técnica, a contar da data de aquisição do produto indicada no Termo de Garantia ou Nota Fiscal de compra entregue junto do aparelho, contra eventuais defeitos de fabricação, porém não cobre problemas ocasionados por mal uso do equipamento.

Nota: O aplicador do aparelho terá garantia de 1 ano a partir da data de aquisição do mesmo.

Disposição

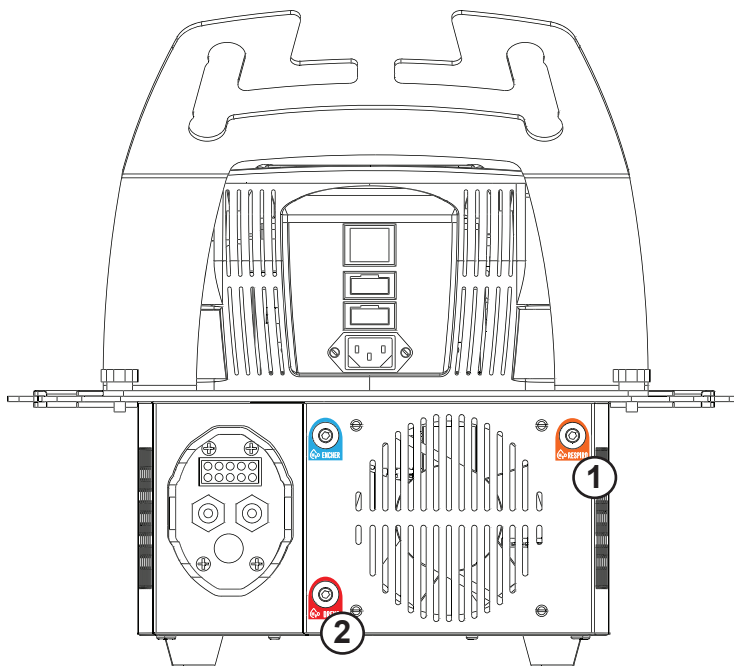
Ao final da vida útil, desfaça-se de seu equipamento e acessórios de maneira responsável, preservando o meio ambiente. Entre em contato com as autoridades locais ou empresa de reciclagem para saber como proceder.

Troca da água deionizada

É recomendado substituir a água deionizada a cada 6 meses, para isto siga os passos abaixo:

Atenção! Desconectar o cabo de força da tomada.

- 1- Abra o **RESPIRO**
- 2- Abra o **DRENO** até a água escorrer completamente



Para preencher o reservatório vide instruções na pág. 34

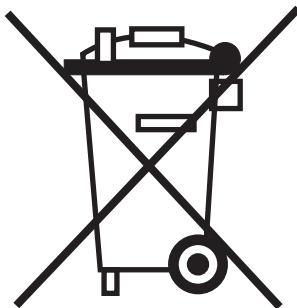
Descarte Final

A KLD possui um programa de responsabilidade pós-consumo firmado junto a Secretaria do Meio Ambiente do Estado de São Paulo, bem como para o atendimento da Política Nacional de Resíduos Sólidos (PNRS), onde temos o compromisso em receber os equipamentos ao término da sua utilização e descarte final, com o objetivo de destinar para reciclagem conforme previsto pela Lei Nº 12.305 de agosto de 2010, Lei Estadual Nº 13.576 de julho de 2009 e Resolução SMA Nº 038 de agosto de 2011 da Secretaria do Meio Ambiente do Estado de São Paulo.

O programa de responsabilidade pós-consumo da KLD também tem como um de seus objetivos, a conscientização de seus clientes em relação ao descarte adequado dos seus equipamentos ao término da sua utilização e descarte final. Com essa medida a KLD busca a cada dia passar aos seus clientes a devida importância do descarte adequado destes equipamentos, que se descartados de maneira errada prejudicam seriamente o meio ambiente e a qualidade de vida do ser humano.

Sr. Usuário:

Em nenhuma hipótese, jogue o seu equipamento no lixo, pois ele certamente vai acabar em um lixão e a corrosão de suas peças causadas pela ação do tempo, levará seus componentes tóxicos a contaminar o meio ambiente. Se esses componentes chegarem a atingir a água subterrânea (lençol freático), acabarão contaminando nossos rios e podem chegar até nossos alimentos e afetar nossa saúde. Portanto, cada um de nós deve fazer a sua parte para diminuir o tamanho deste impacto.



Ao término da sua utilização e descarte final, desfaça-se de seu equipamento e acessórios de maneira responsável, preservando o meio ambiente. Entre em contato com a **KLD Biosistemas** pelo site www.kld.com.br no link “fale conosco” para solicitar informações de como proceder para o descarte adequado. Se desejar poderá também entrar em contato com autoridades locais ou empresa de reciclagem para saber como proceder em sua cidade.

Características de Técnicas**Fabricante:**

KLD Biosistemas Equipamentos Eletrônicos Ltda.

Nome Técnico: Equipamento de Radiofrequência para Estética

Nome Comercial: HERTIX SMART

Modelo Comercial: THF1701, THF1702, THF1703

HERTIX

Tensão Nominal	127 a 230 (V~)
Frequência Nominal	50 ou 60 (Hz)
Consumo Máximo	300 (V·A)
Corrente Máxima Nominal	2 (A)
Fusível Interno	F 3AL, 250 V 20 AGF
	Velocidade de operação = F Ação rápida
	Corrente=3A
	Capacidade de ruptura = L “Low” Baixa
	4 xIn = 12 A < 0.35 s Baixa
	Tensão = 250 V~
	Tipo 20 AGF

Faixa de umidade relativa de Transporte,

Armazenamento ou trabalho:	0 % a 90 % (não condensante)
Pressão atmosférica [mmHg]:	0,7-1 ATM
Modo de Operação:	Aparelho suporta operação contínua
Classe de Segurança:	Classe II com Parte Aplicada tipo BF
Temporizador:	1 a 30 minutos
Temperatura de Armazenagem:	-10°C a 70°C
Temperatura de Trabalho:	10°C a 40°C
Temperatura para Transporte:	5°C a 50°C
Grau de proteção contra material particulado e penetração nociva de água:	IP00
Grau de segurança de aplicação em presença de uma Mistura Anestésica Inflamável com Ar, Oxigênio ou Óxido Nitroso:	Não adequado.

Modelo:	THF.1701
Nome Comercial:	HERTIX Radiofrequency
Funções/modo:	Radiofrequência
Peso:	2 kg
Dimensão:	26 x 35 x 13cm (L x P x A)

Parte de Radiofrequência

Intensidade:	350 Wpp
Modo de operação:	PULSADO DE 0 A 95 %
Frequência:	640 kHz, 1200 kHz e 2400 kHz
Aplicadores de RF:	Dispersivo, Bipolar Concêntrico e Longitudinal, Tripolar, Tetrapolar, Hexapolar e Íntimo

Modelo:	THF.1702
Nome Comercial:	HERTIX Radiofrequency Esthetic
Funções/modo:	Radiofrequência e Alta frequência
Peso:	2 kg
Dimensão:	26 x 35 x 13 cm (L x P x A)

Parte de Radiofrequência

Intensidade:	350 Wpp
Modo de operação:	PULSADO DE 0 A 95 %
Frequência:	640 kHz, 1200 kHz e 2400 kHz
Aplicadores de RF:	Dispersivo, Bipolar Concêntrico e Longitudinal, Tripolar, Tetrapolar, Hexapolar e Íntimo

Parte de Alta Frequência

Frequência nominal:	200 Hz
Largura de Pulso:	4/5/6/7/8 us
Canais de saída:	1

Modelo:	THF.1703
Nome Comercial:	HERTIX Cryogenic Radiofrequency
Funções/modo:	Radiofrequência, Alta frequência, Criofrequência
Peso:	4 kg
Dimensão:	26 x 35 x 13 cm (L x P x A)
Parte de Radiofrequência	
Intensidade:	350 Wpp
Modo de operação:	PULSADO DE 0 A 95 %
Frequência:	640 kHz, 1200 kHz e 2400 kHz
Aplicadores de RF:	Dispersivo, Bipolar, Concêntrico e Longitudinal, Tripolar, Tetrapolar, Hexapolar e Íntimo
Peso:	11,5 kg (com água)
Dimensão:	26 x 35 x 13 cm (L x P x A)
Parte de Alta Frequência	
Frequência nominal:	200 Hz
Largura de Pulso:	4/5/6/7/8 us
Canais de saída:	1
Parte de Criofrequência	
Intensidade:	350 Wpp
Modo de operação:	PULSADO DE 0 A 95 %
Frequência:	640 kHz, 1200 kHz e 2400 kHz
Aplicadores Criofrequência:	Hexapolar, Tripolar, Bipolar facial, Corporal Plano, Facial Plano e Facial Redondo

Classe de Segurança	Classe II com Parte Aplicada tipo BF. Todas as unidades são fabricadas, testadas e aprovadas de acordo com as normas (NBR IEC 60601-1) (NBR IEC60601-2-10).
Grau prot. contra choque elétrico:	Parte Aplicada de Tipo BF
Grau de proteção contra penetração nociva de água:	IPX0 (proteção contra entrada de água inexistente).
Método de desinfecção:	manutenção vide pg. 62-64
Este equipamento suporta operação contínua.	
Efeitos Fisiológicos: vide indicações pg. 19	

Diretrizes e declaração do fabricante - Emissões Eletromagnéticas

O HERTIX é destinado para utilização em ambiente eletromagnético especificado abaixo. O cliente ou usuário do HERTIX deveria garantir que ele seja utilizado em tal ambiente.

Ensaio de Emissões	Conformidade	Ambiente Eletromagnético - diretrizes
Emissões de RF ABNT NBR IEC CISPR11	Grupo 2	O HERTIX pode emitir energia eletromagnética para desempenhar suas funções destinadas. Equipamentos eletrônicos próximos podem ser afetados.
Emissões de RF ABNT NBR IEC CISPR11	Classe A	O HERTIX é adequado para utilização em todos estabelecimentos que não sejam domésticos e podem ser utilizados em estabelecimentos residenciais e aqueles diretamente conectados à rede pública de distribuição de energia elétrica de baixa tensão que alimente edificações para utilização doméstica, desde que o seguinte aviso seja entendido:
Emissões de Harmônicos IEC 61000-3-2	Classe A	
Emissões devido a flutuação de tensão /cintilação IEC 61000-3-3	Conforme	
<p>Aviso: Este HERTIX é destinado para utilização apenas pelos profissionais da área da saúde. Este HERTIX pode causar radiointerferência ou interromper operações de equipamentos nas proximidades. Pode ser necessário adotar procedimentos de mitigação, tais como reorientação ou relocação do HERTIX ou blindagem do local.</p>		

Diretrizes e declaração do fabricante - Emissões Eletromagnéticas

O HERTIX é destinado para utilização em ambiente eletromagnético especificado abaixo. O cliente ou usuário do HERTIX deveria garantir que ele seja utilizado em tal ambiente.

Ensaio de Imunidade	Nível de Ensaio da ABNT NBR IEC 60601	Nível de Conformidade	Ambiente Eletromagnético - diretrizes
Descarga eletrostática (ESD) IEC 61000-4-2	$\pm 6\text{kV}$ por contato $\pm 8\text{kV}$ pelo ar	$\pm 6\text{kV}$ por contato $\pm 8\text{kV}$ pelo ar	Pisos deveriam ser de madeira, concreto ou cerâmica. Se os pisos forem cobertos com material sintético, a umidade relativa deveria ser de pelo menos 30%.
Transitórios elétricos rápidos/ Trem de pulsos ("Burst") IEC 61000-4-4	$\pm 2\text{ kV}$ nas linhas de alimentação $\pm 1\text{ kV}$ nas linhas de entrada/saída	$\pm 2\text{ kV}$ nas linhas de alimentação $\pm 1\text{ kV}$ nas linhas de entrada/saída	Qualidade do fornecimento de energia deveria ser aquela de um ambiente hospitalar ou comercial típico.
Surtos IEC 61000-4-5	$\pm 1\text{ kV}$ modo diferencial $\pm 2\text{ kV}$ modo comum	$\pm 1\text{ kV}$ modo diferencial $\pm 2\text{ kV}$ modo comum	Qualidade do fornecimento de energia deveria ser aquela de um ambiente hospitalar ou comercial típico.
Quedas de tensão, interrupções curtas e variações de tensão nas linhas de entrada de alimentação IEC 61000-4-11	$<5\% U_T$ ($>95\%$ de queda de tensão em U_T) por 0,5 ciclo. $40\% U_T$ (60% de queda de tensão em U_T) por 5 ciclos. $70\% U_T$ (30% de queda de tensão em U_T) por 25 ciclos. $<5\% U_T$ ($>95\%$ de queda de tensão em U_T) por 5 segundos.	$<5\% U_T$ ($>95\%$ de queda de tensão em U_T) por 0,5 ciclo. $40\% U_T$ (60% de queda de tensão em U_T) por 5 ciclos. $70\% U_T$ (30% de queda de tensão em U_T) por 25 ciclos. $<5\% U_T$ ($>95\%$ de queda de tensão em U_T) por 5 segundos.	Qualidade do fornecimento de energia deveria ser aquela de um ambiente hospitalar ou comercial típico. Se o usuário do HERTIX exige operação contínua durante interrupção de energia, é recomendado que o HERTIX seja alimentado por uma fonte de alimentação ininterrupta ou uma bateria.
Campo magnético na frequência de alimentação (50/60 Hz) IEC 61000-4-8	3 A/m	3 A/m	Campos magnéticos na frequência da alimentação deveriam estar em níveis característicos de um local típico em um ambiente hospitalar ou comercial típico.

NOTA U_T é a tensão de alimentação c.a. antes da aplicação do nível de ensaio.

Diretrizes e declaração do fabricante - Emissões Eletromagnéticas

O HERTIX é destinado para utilização em ambiente eletromagnético especificado abaixo. O cliente ou usuário do HERTIX deveria garantir que ele seja utilizado em tal ambiente.

Ensaio de Imunidade	Nível de Ensaio da ABNT NBR IEC 60601	Nível de Conformidade	Ambiente Eletromagnético - diretrizes
RF Conduzida IEC 61000-4-6	3 Vrms 150 kHz até 80 MHz	3 Vrms	Equipamentos de comunicação de RF portátil e móvel não deveriam ser usados próximos a qualquer parte do HERTIX, incluindo cabos, com distância de separação menor que a recomendada, calculada a partir da equação aplicável à frequência do transmissor. Distância de Separação Recomendada $d = 1,2 \sqrt{P}$
RF Radiada IEC 61000-4-3	3 V/m 80 MHz até 2,5 GHz	3 V/m	$d = 1,2 \sqrt{P}$ 80 MHz até 800 MHz $d = 2,3 \sqrt{P}$ 800 MHz até 2,5 GHz

NOTA 1 Em 80 MHz e 800MHz, aplica-se a faixa de frequência mais alta. **NOTA 2** Estas diretrizes podem não ser aplicáveis em todas as situações. A propagação eletromagnética é afetada pela absorção e reflexão de estruturas, objetos e pessoas.

^aAs intensidades de campo estabelecidas pelos transmissores fixos, tais como estações rádio base, telefone (celular/sem fio) e rádios móveis terrestres, rádio amador, transmissão rádio AM e FM e transmissão de TV não podem ser previstos teoricamente com precisão. Para avaliar o ambiente eletromagnético devido a transmissores de RF fixos, recomenda-se que uma inspeção eletromagnética do local. Se a medida da intensidade de campo no local em que o HERTIX é usado excede o nível de conformidade utilizado acima, o HERTIX deveria ser observado para verificar se a operação está Normal. Se um desempenho anormal for observado, procedimentos adicionais podem ser necessários, tais como a reorientação ou recolocação do HERTIX.

^bAcima da faixa de frequência de 150 kHz até 80 MHz, a intensidade do campo deveria ser menor que 3 V/m.

onde **P** é a potência máxima nominal de saída do transmissor em watts (W), de acordo com o fabricante do transmissor, e **d** é distância de separação recomendada em metros (m)

É recomendada que a intensidade de campo estabelecida pelo transmissor de RF, como determinada através de uma inspeção eletromagnética no local,^a seja menor que o nível de conformidade em cada faixa de frequência^b.

Pode ocorrer interferência ao redor do equipamento marcado com o seguinte símbolo:



Distâncias de separação recomendadas entre os equipamentos de comunicação de RF portátil e móvel e o HERTIX

O HERTIX é destinado para utilização em ambiente eletromagnético no qual perturbações de RF radiadas são controladas. O cliente ou usuário do HERTIX pode ajudar a prevenir interferência eletromagnética mantendo uma distância mínima entre os equipamentos de comunicação de RF portátil e móvel (transmissores) e o HERTIX como recomendado abaixo, de acordo com a potência máxima de saída dos equipamentos de comunicação.

Distância de separação de acordo com a frequência do transmissor

Potência máxima nominal de saída do transmissor W

150 kHz até 80 MHz

80 MHz até 800 MHz

800 MHz até 2,5 GHz

$$d = 1,2 \sqrt{P}$$

$$d = 1,2 \sqrt{P}$$

$$d = 2,3 \sqrt{P}$$

0,01

0,12

0,12

0,23

0,1

0,38

0,38

0,73

1

1,2

1,2

2,3

10

3,8

3,8

7,3

100

12

12

23

Para transmissores com uma potência máxima nominal de saída não listada acima, a distância de separação recomendada d em metros (m) pode ser determinada através da equação aplicável para a frequência do transmissor, onde P é a potência máxima nominal de saída do transmissor em watts(W) de acordo com o fabricante do transmissor.

NOTA 1 Em 80 MHz e 800MHz, aplica-se a distância de separação para a faixa de frequência mais alta.

NOTA 2 Estas diretrizes podem não ser aplicadas em todas as situações. A propagação eletromagnética é afetada pela absorção e reflexão de estruturas, objetos e pessoas.

Fabricante / Distribuidor
KLD Biosistemas Equipamentos Eletrônicos Ltda.

Resp. Técnico
Eng. Marcelo Azevedo Braga
CREA-SP
nº 5061439220

Resp. Técnico(Substituto)
Eng. Luciano Moraes de Andrade
CREA-SP
nº 5061619237

Nº de Registro do Produto
Registro na ANVISA sob o nº 10245230024

Nº de série: _ _ _ _ _

Data de Fabricação

ano	18	19	20	21	22	23	24	25	26	27	28	29
mês	01	02	03	04	05	06	07	08	09	10	11	12
dia	01	02	03	04	05	06	07	08	09	10	11	12
	13	14	15	16	17	18	19	20	21	22	23	24
	25	26	27	28	29	30	31					



KLD Biosistemas Equipamentos Eletrônicos Ltda.

PABX: (19) 3817.9711 - Fax: (19) 3807.9812

Internet <http://www.kld.com.br>

E-mail kld@kld.com.br

CNPJ 52.072.600/0001-69

Av. Europa 610 - Jardim Camanducaia - 13905-100 - Amparo - SP

Autorização de Funcionamento da Empresa no Ministério da Saúde nº 1024523